



# Productos TableTop y MatTop

Issue 14

# Soluciones orientadas al cliente. Prestaciones garantizadas. Marcas de confianza.

Rexnord® TableTop® Chains

Rexnord® MatTop® Chains

Rexnord® Materials

Las cadenas y los componentes Rexnord® FlatTop para cintas transportadoras son soluciones de primera clase diseñadas para mejorar continuamente la productividad de los clientes en todo tipo de aplicaciones. Con más de 120 años de experiencia, Rexnord ofrece la selección más amplia de cadenas, componentes, ruedas dentadas y accesorios de alta calidad disponible en el mundo. Nuestro equipo de ingenieros de aplicaciones experimentados

y expertos de la industria se compromete a ayudarle a seleccionar el producto ideal para su caso. Nuestra dedicación al desarrollo de nuevos productos nos permite ofrecer soluciones innovadoras que satisfacen los requisitos más estrictos de las aplicaciones de nuestros clientes. Cada cadena, cada cinta y cada componente con el sello de una marca de Rexnord® ha superado análisis y pruebas exhaustivas de calidad, para garantizar que.

# Información disponible cómodamente en Internet

Somos conscientes de que el éxito de su empresa depende de la disponibilidad de información actualizada sobre productos, un soporte técnico superior y un buen servicio al cliente. Visite nuestro sitio web, [www.rexnord.com](http://www.rexnord.com), para obtener información detallada sobre productos, herramientas útiles (como nuestro localizador de distribuidores) y opciones de soporte técnico para apoyar el éxito de su empresa.



## Patents

3622018, 3701413, 3706200, 3759579, 3773391, 3782527, 3802033, 3804230, 3804232, 3826352, 3854414, 3854574, 3893564, 3902590, 3964800, 3976177, 3994405, 4008798, 4008800, 4018322, 4019627, 4033451, 4096943, 4436200, 4438838, 4441605, 4464151, 4476974, 4586601, 4629063, 4643291, 4682687, 4711605, 4765454, 4805764, 4809846, 4821869, 4823939, 4840269, 4858751, 4858753, 4865183, 4880107, 4893464, 4893709, 4909380, 4958726, 5020659, 5088597, 5096050, 5096053, 5125504, 5131960, 5158505, 5176247, 5186390, 5199197, 5199551, 5215185, 5219065, 5249415, 5253749, 5330045, 5332158, 5335768, 5337886, 5402880, 5429226, 5573106, 5597062, 5634550, 5662211, 5678682, 5678683, 5759304, 5779027, 5816390, 5860511, 5896980, 5960937, 6029802, 6036001, 6079544, 6086495, 6161685, 6164435, 6164439, 6173832, 6177113, 6196375, 6247582, 6247583, 6250459, 6360881, 6367619, 6428436, 6758327, 6840371, 6932211, 6978885, 6945388, 6997309, 7097032, 7132167, 7168557, 7246700, 7293644, 7377380, D263211, D263292, D269217, D270201, D270202, D282907, D284640, D286136, D289496, D289497, D289606, D289607, D289608, D289734, D299424, D299425, D332213, EP0286173, EP0509605, EP0700843 EP5199551, 6932211 B2 and RE38543.

Las dimensiones están sujetas a cambios.

Los productos pedidos se pueden solicitar con dimensiones certificadas.

El contenido de este catálogo no se puede reproducir ni en parte ni en su totalidad sin el consentimiento del propietario de los derechos de autor. Rexnord continuamente investiga métodos de mejora de productos e introduce nuevas tecnologías y, por tanto, se reserva el derecho de modificar los datos y las características que figuran en este catálogo en cualquier momento.

Para obtener información actualizada, visite nuestro sitio web: [www.rexnord.com](http://www.rexnord.com)

## Índice

Visión General De Las Cadenas TableTop®	6
Introducción A Las Cadenas De Charnela De Acero	8
Cadenas De Charnela De Acero	10
Cadenas De Charnela De Acero Con Caucho	21
Introducción A Las Cadenas De Charnela De Plástico	26
Cadenas De Charnela De Plástico	28
Cadenas De Charnela De Plástico Con Caucho	42
Cadenas LBP De Charnela De Plástico	47
Cadena Malla De Plástico	52
Piñones Para Cadenas De Charnela	55
Discos Para Cadenas De Charnela De Plástico	73
Introducción	
A Las Cadenas De Transportadore De Cajas Y Multiflex	74
Cadenas Multiflex	76
Piñones Para Cadenas Multiflex	83
Discos Para Cadenas Multiflex	85
Cadenas Para Transportadores De Cajas	86
Piñones Para Cadena De Transporte De Cajas	90
Introducción A Las Cadenas Gripper Y Plate Top	91
Cadenas PlateTop®	93
Cadenas Gripper	98
Introducción A Las Curvas Y Guías Rectas	102
Curvas Combi Magnetflex®	104
Curvas Tab	122
Curvas Tipo Bevel	126
Guías Rectas	128
Visión General De Las Cadenas MatTop®	130
Introducción A MatTop®	132
Serie 500	134
Serie 1500	136
Serie 8500	142
Serie 5930	146
Serie 1000	150
Serie 1005	158
Serie 1010	164
Serie 7700	167
Serie 6300	173
Serie 2000	177
Serie 2010	183
Serie 6990	187
Serie 9200-Fortrex	192
Serie 3120	195
Introducción A Las Mallas Modulares De Giro Lateral	
Serie 505	199
Serie 1200	201
Serie 7956	206
Números De Código De Mallas	
Materiales	209
Índice De Productos	212





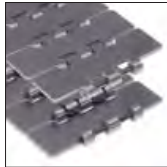
Las cadenas Rexnord® TableTop® se han diseñado para satisfacer las necesidades técnicas de una amplia variedad de aplicaciones de transporte mediante cinta, prácticamente para cualquier industria. Se ha creado una gran selección de cadenas de recorrido recto y con flexión lateral para mover cintas transportadoras a la perfección incluso en los entornos más exigentes. Las cadenas están hechas de metal o de termoplástico moldeado y son idóneas para aplicaciones que requieren mucha resistencia y una velocidad elevada. Las anchuras finas de las cadenas son excelentes para sistemas de varias líneas y para cintas transportadoras de velocidad variable. Las cadenas con rodillos de baja presión en la parte posterior minimizan los daños potenciales a los productos. Varias series de cadenas acoplan placas superiores tradicionales con cadenas de rodillos en la base, para aumentar la resistencia y la precisión.

**Cadenas Rexnord® TableTop®**

**Cadena TableTop metálica - ida recta**



Bisagra Simple



661 Series  
Bisagra Doble  
Paso de 1"



Bisagra Mini



Bisagra Simple  
Paso de 1"



Doble Bisagra

**Cadenas De Charnela De Plástico - Cadena Recta**



Bisagra Simple



Bisagra Simple  
Carga Elevada



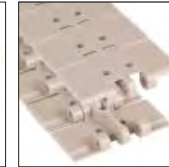
Bisagra Simple  
Platinillo Grueso



Bisagra Doble



Bisagra Simple  
Altas Prestaciones



Bisagra Simple  
Vacuum

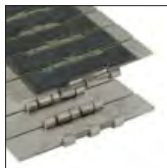


Miniature

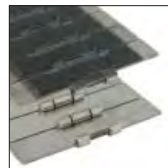
**Cadena TableTop metálica - ida recta Con Caucho**



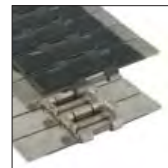
Bisagra Simple



Doble Bisagra



Bisagra Simple  
Altas Prestaciones



Bisagra Simple  
Con Tab  
Altas Prestaciones

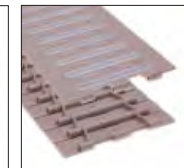


Bisagra Simple  
Con Tab

**Cadenas TableTop Plásticas - ida Recta con Caucho**



Bisagra Simple  
Hinge



Bisagra Doble

**Cadenas LBP - Cadena Recta**



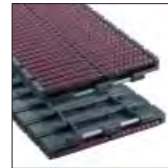
Bisagra Simple  
Altas Prestaciones



Bisagra Doble  
Super Grip



Bisagra Simple



Bisagra Doble



Bisagra Simple  
Altas Prestaciones

**De Transportadores De Sin Tab**



CC600XL



CC1400XL

**Cadenas PlateTop - Cadena Recta**



1864



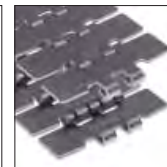
963



843



Bisagra Simple  
Magnetflex®



661 Series  
Bisagra Doble  
Paso 1"



Bisagra Simple  
Con Tab



Bisagra Simple  
Cola de Milano

**Cadenas De Charnela De Acero - Cadena Curva**

**Cadenas De Charnela De Plástico - Cadena Curva**



Bisagra Simple  
Cola de Milano



Bisagra Simple  
Con Tab  
Radio Pequeno



Bisagra Simple  
Altas Prestaciones



Bisagra Simple  
Paso de 1"



Bisagra Simple



Altas Prestaciones  
Magnetflex®



Bisagra Simple  
Cola de Milano



Altas Prestaciones  
Con Tab



Bisagra Simple  
Con Tab

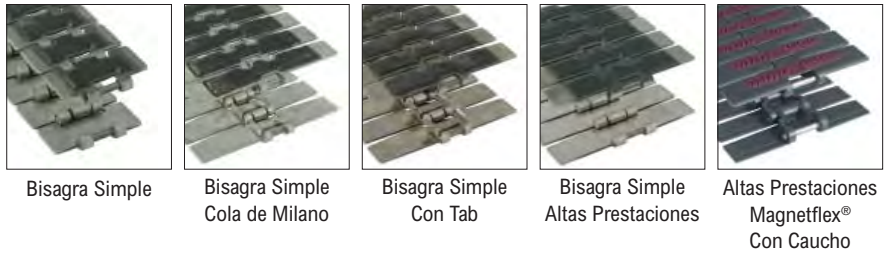


Bisagra Simple  
Con Tab  
Radio Pequeno



Bisagra Simple  
Con Tab  
Radio Pequeno  
Con Empujador

**Cadenas De Charnela De Acero - Cadena Curva Con Caucho**



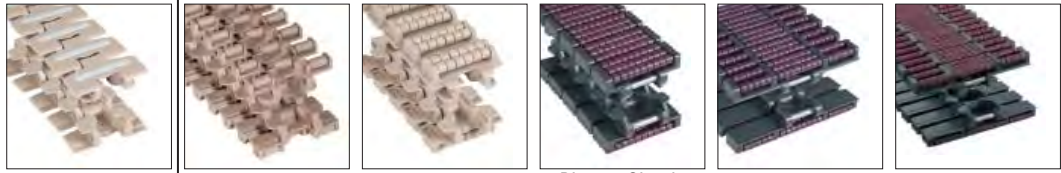
Bisagra Simple    Bisagra Simple Cola de Milano    Bisagra Simple Con Tab    Bisagra Simple Altas Prestaciones    Altas Prestaciones Magnetflex® Con Caucho

**Plastic TableTop Chains - Side-flexing With RubberTop**



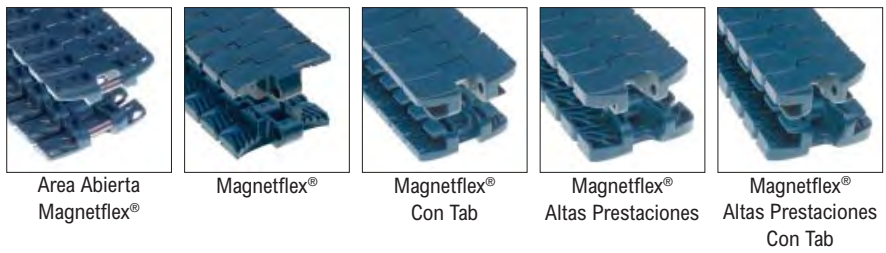
Altas Prestaciones Con Tab    Bisagra Simple Con Tab    Bisagra Simple Con Tab Radio Pequeno

**Cadenas LBP- Cadena Curva**



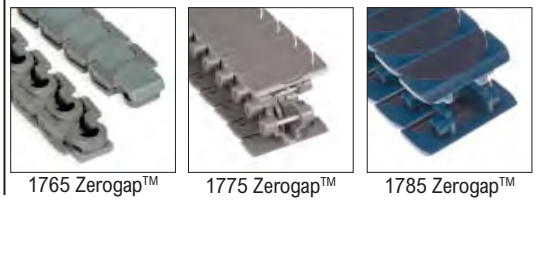
Bisagra Simple Con Tab Radio Pequeno    Bisagra Simple Con Tab    Bisagra Simple Radio Pequeno    Bisagra Simple Con Tab    Altas Prestaciones Magnetflex®    Altas Prestaciones Con Tab

**TableTop Cadena Malla**

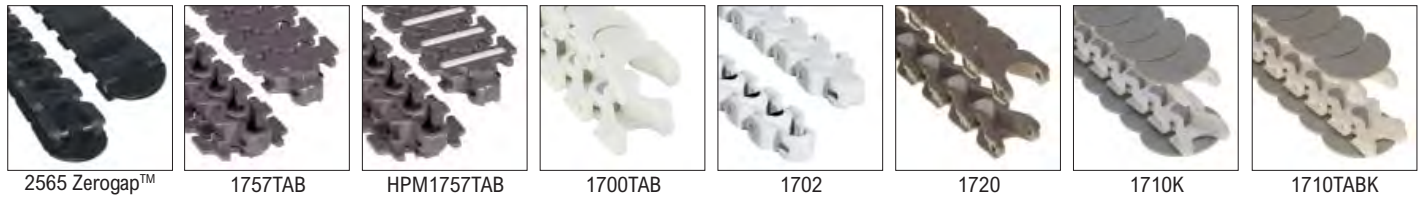


Area Abierta Magnetflex®    Magnetflex®    Magnetflex® Con Tab    Magnetflex® Altas Prestaciones    Magnetflex® Altas Prestaciones Con Tab

**Multiflex Chains Side-flexing**



1765 Zerogap™    1775 Zerogap™    1785 Zerogap™



2565 Zerogap™    1757TAB    HPM1757TAB    1700TAB    1702    1720    1710K    1710TABK

**Cadenas De Transportadores De Cajas**



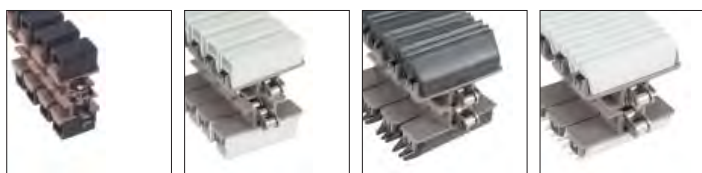
1713K    CC600TXL    CC1400XL    CC1431TXL    BSM2755

**Cadenas PlateTop - Cadena Curva**



1843TAB    1873TAB    HFP1873TAB    1874TAB    3873TAB

**Cadenas Gripper Plate Top - Cadena Curva**



1843 GDB    1873 GSD    1873 GS2J    1873 GS3J

En 1938, Rexnord introdujo la primera cadena del mundo de charnela de metal con ojales de bisagra y tablilla integrada. En la actualidad, las líneas de productos Rexnord y MCC de cadenas de charnela de acero ofrecen un gran número de materiales, tipos y calidades, proporcionando una solución para cualquier aplicación. Las cadenas de charnela de acero son ideales para el manejo de botellas de cristal, contenedores PET, barriles, cajas y muchos otros productos.

## Características

### Acabado superficial

Cuando los productos se deslizan en una cadena, la base afectará a la acabado superficial de la cadena. Las pruebas realizadas por Rexnord han mostrado que durante los primeros días tras la instalación, el acabado superficial inicial cambia a un nivel inferior que se mantiene durante la vida útil normal de la cadena. La acabado superficial es una característica importante, aunque no es el factor determinante entre rendimiento bueno y excelente.

### Propiedades de deslizamiento

Estas dependen del material base y de los tratamientos aplicados durante el proceso de fabricación. Para asegurar propiedades de deslizamiento superiores, Rexnord utiliza en las cadenas varios materiales patentados, específicamente diseñados para aplicaciones con cadenas de charnela. En la página siguiente se ofrece más información sobre estos materiales.

### Planitud

Durante todo el proceso de producción, la planitud se mide en las direcciones de funcionamiento (R) y de ancho (W). La planitud en la dirección de ancho es importante cuando los productos se deslizan lateralmente de una cadena a la otra. Por este motivo, las secciones transversales de todas las cadenas Rexnord y MCC son convexas en lugar de cóncavas, para evitar que los productos se caigan. Debido al cuidadoso control existente en la producción, estas cadenas ofrecen excelentes valores de planitud lateral, los cuales se indican en las tablas de la página de cada cadena.

La planitud es también un factor importante cuando un producto se desplaza de un eslabón de la cadena al siguiente, ya que los productos se caerán si la planitud no es la adecuada, provocando pérdidas de producción en la línea. Las cadenas de charnela de acero MCC y Rexnord ofrecen una excelente planitud en la dirección de funcionamiento.

### Carga de trabajo

La carga con la que una cadena se rompe no es relevante para establecer si una determinada cadena es adecuada para una aplicación específica. Más importante es la carga máxima de trabajo que puede soportar una cadena antes de que se deforme permanentemente. El programa de cálculo de cadenas de Rexnord ayuda a determinar qué cadena es la adecuada para aplicaciones específicas, teniendo en cuenta la longitud del transportador, la velocidad de la cadena, el nivel de acumulación, la lubricación, el tipo de producto y el peso.

### Pin endurecido

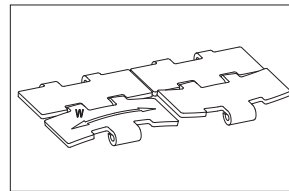
El pin endurecido reduce la elongación de la cadena significativamente. Los pins endurecidos patentados ofrecen la máxima resistencia a la elongación a lo largo de la vida de la cadena. La cadena de alta calidad Serie 60 con pin endurecido ofrece una resistencia al desgaste mejorada. La cadena de acero TableTop® Serie 66 XHB con pin especial endurecido ofrece la máxima resistencia al desgaste.

### Bisagras refrentadas

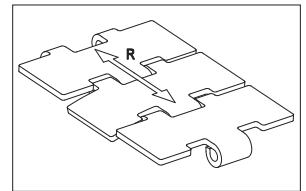
El rendimiento de la cadena en transferencias laterales a alta velocidad, como en alineadores sin presión, se mejora con bisagras refrentadas, permitiendo un contacto suave con las guías de deslizamiento. De esta manera se minimizan las vibraciones y se mejora el manejo del producto. La mayoría de las cadenas Rexnord de giro lateral cuentan con bisagras refrentadas, dado que tienen un contacto continuo con la curva. Comprobar en las especificaciones de la cadena si dispone de bisagras refrentadas.

Serie	Ra µm
Serie MCC 10	0.5
Serie MCC 60	0.3
Serie MCC 60-HB	0.3
Serie MCC 66-XHB	0.3
Serie Rexnord SSC OPTI-Plus	0.5
Serie Rexnord SS	0.5
Serie Rexnord SSB	0.5
Serie Rexnord S	no aplicable

Acabado superficial media de la cadena de charnela de acero



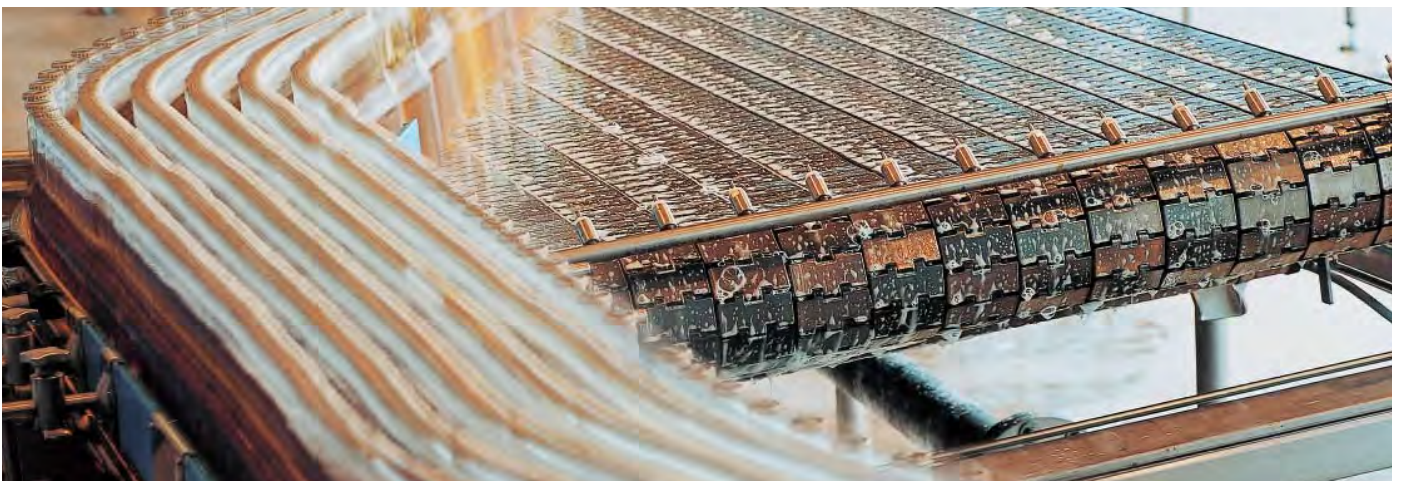
Planitud en la dirección de ancho



Planitud en la dirección de funcionamiento

Serie	Planitud mm
Cadenas MCC X-Line	0,08
Cadenas MCC Slideline®	0.10
Cadenas MCC standard	0.15
Cadenas Rexnord SSC OPTI-Plus®	0.10
Cadenas Rexnord standard	0.15

Planitud en la dirección de funcionamiento



## Programma

**Cadenas de charnela de acerolas cadenas de charnela de acero se encuentran disponibles en los siguientes materiales:**

Rexnord	
SSC/SSR	Aleación OPTI-Plus patentada de acero inoxidable al cromo-níquel ferrítico, que ofrece una alta resistencia, así como una excelente resistencia al desgaste. Estas cadenas cuentan con un acabado superficial y están equipadas con pasadores en material AISI 431 (1.4057).
SS 805/815/881	Acero austénico inoxidable al cromo-níquel con propiedades similares al material 18/8, que ofrece una buena resistencia a los productos químicos. Estas cadenas están equipadas con pasadores en acero austenítico inoxidable
SS 802/812	Acero inoxidable de cromo ferrítico de uso general, que ofrece una buena vida útil ante el desgaste y una alta resistencia. Estas cadenas están equipadas con pasadores en material AISI 431(1.4057).
S/SC	Acero al carbono endurecido a fondo, muy adecuado para cristalería y otras aplicaciones abrasivas en seco, que ofrece cargas de trabajo extremadamente altas y una excelente resistencia al desgaste. Estas cadenas cuentan con pasadores de acero al carbono endurecido.
SSB	Acero austenítico inoxidable con una resistencia a los productos químicos muy alta para entornos corrosivos en los que haya bases o ácidos fuertes. Puesto que el material SSB es prácticamente no magnético, se utiliza en aplicaciones en las que el magnetismo de la cadena pueda provocar fallos de funcionamiento en el sistema. Cuenta con pasadores de acero austenítico inoxidable.

La descripción de la cadena Rexnord comienza con el material, seguido del número 8.. correspondiente al tipo y, por último, el ancho K. Por ejemplo, SSC 8811 TAB-K450 es una cadena TAB de giro lateral Opti-Plus con un ancho de 4½”.

MCC	
Serie 10	Acero inoxidable ferrítico de cromo al 17% especialmente tratado para aplicaciones generales, que ofrece una larga vida útil ante el desgaste y una alta resistencia, junto con buenas propiedades de deslizamiento. Cuenta con pasadores en material AISI 431(1.4057).
Serie 60	Acero inoxidable ferrítico al cromo-níquel especial para aplicaciones a alta velocidad y de altas prestaciones, que requieren una transferencia muy suave de productos (inestables). Ofrece excelentes propiedades de deslizamiento y las más altas cargas de trabajo. Estas cadenas están equipadas con pasadores en material AISI 431(1.4057).
Serie 60 HB	Acero inoxidable ferrítico con cromo níquel para altas prestaciones y altas velocidades, donde se requiera una transferencia muy suave o manejo de productos inestables. Ofrece propiedades de deslizamiento superiores y apta para las cargas de trabajo más altas. Estas cadenas están equipadas con pins endurecidos (HB) en acero Aisi 431 (1.4057)
Serie 66 XHB	Acero inoxidable ferrítico al cromo-níquel especial como la serie 60. No obstante, se utiliza un material patentado para el pasador, que ofrece una excelente vida útil ante el desgaste en aplicaciones abrasivas, mejorando notablemente su vida útil.
Serie 661	Diseño exclusivo con paso de 1” para mayor estabilidad, menor ruido y menor consumo de energía; ideal para transporte en masa, alineadoras estándar y a alta velocidad.

La descripción de la cadena MCC comienza con el material, seguido de la letra S correspondiente a cadena recta, M de Magnetflex, B de tipo bevel o T de TAB de las cadenas de giro lateral, seguido del ancho y, por último, la ejecución: S de línea de deslizamiento (Slideline), X para X-line, M de Maxline y R de goma (Rubber). Por ejemplo, 60 S 31 XM es una cadena de la Serie 60 de cadena recta de un ancho de 3¼” con línea de Maxline y X-line.

Las Cadenas **X-Line** ofrecen un acabado superficial de alta precisión y de propiedades extremas.

Las Cadenas **Slideline** presentan unas tolerancias muy ajustadas con respecto a la planitud y al acabado superficial.

Las Cadenas **Maxline** ofrecen un máximo apoyo del producto, por su máxima superficie de platillo.

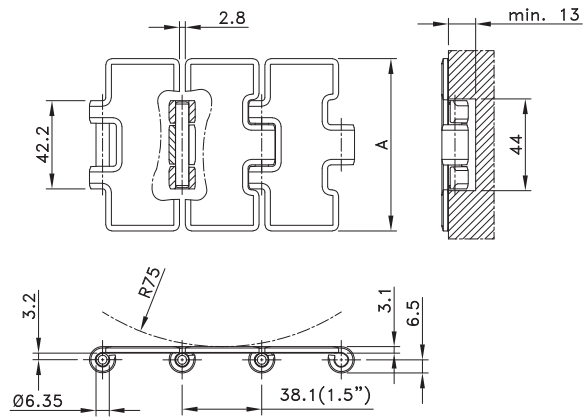
## Aplicación

Material De La Cadena	Manipulación en masa	Alineador estándar	Alineador de alta velocidad	Húmedo abrasivo	Seco abrasivo	Productos químicos	Inclinación	Manejo de cajas
Serie 10								
SS 812/802								
Serie 60								
Serie 60 HB								
Serie 66 XHB								
SSC Opti-Plus								
SS 815/805/881								
S/SC 815								
SSB								
Caucho								

Opcional

Mejor elección

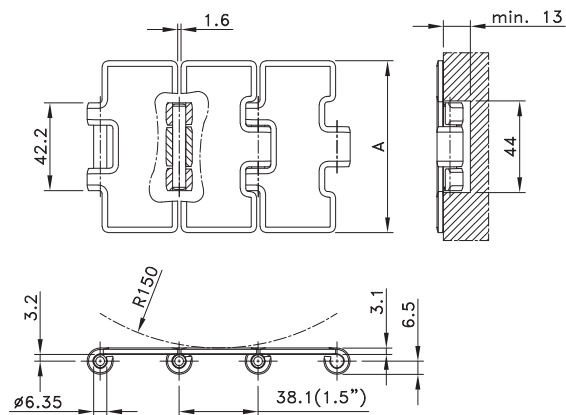
## Cadena Recta Bisagra Simple



Tipo de cadena	Nº de código	Ancho A		Peso kg/m	Planitud de la superficie (máx.) mm	Bisagras refrentadas	Carga de trabajo (máx.) N
		mm	pulgadas				
<b>Serie 10</b>							
10 S 31	762.10.31	82.5	3.25	2.55	0.10	no	4950
10 S 31 S	762.12.31	82.5	3.25	2.55	0.10	si	
<b>Ferritic Stainless Steel</b>							
SS 812-K325	10.001.11.11	82.5	3.25	2.55	0.18	no	4950

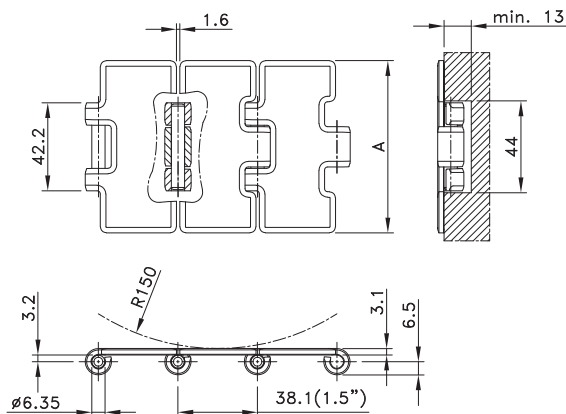
Longitud estándar: 3,048 m - 10 pies (80 eslabones)

## Cadena Recta Bisagra Simple Maxline



Tipo de cadena	Nº de código	Ancho A		Peso kg/m	Planitud de la superficie (máx.) mm	Bisagras refrentadas	Working Load (max.) N
		mm	pulgadas				
<b>Serie 10</b>							
10 S 31 M	762.13.31	82.5	3.25	2.61	0.18	no	4950
10 S 42 M	762.13.42	114.3	4.50	3.28	0.25	no	
10 S 72 M	762.13.72	190.5	7.50	4.99	0.60	no	
<b>Serie 60</b>							
60 S 22 SM	762.69.22	63.5	2.50	2.14	0.10	si	6000
60 S 25 M	762.53.25	66.7	2.63	2.27	0.18	no	
60 S 23 M	762.53.23	69.9	2.75	2.34	0.18	no	
60 S 30 M	762.53.30	76.2	3.00	2.43	0.18	no	
60 S 31 M	762.53.31	82.5	3.25	2.61	0.18	no	
60 S 31 XM	762.69.31	82.5	3.25	2.61	0.08	si	
60 S 84 XM	762.69.84	84.0	3.30	2.63	0.08	si	
60 S 32 M	762.53.32	88.9	3.50	2.71	0.18	no	
60 S 32 SM	762.69.32	88.9	3.50	2.71	0.10	si	
60 S 40 M	762.53.40	101.6	4.00	3.17	0.25	no	
60 S 42 M	762.53.42	114.3	4.50	3.28	0.25	no	
60 S 60 M	762.53.60	152.4	6.00	4.14	0.40	no	
60 S 72 M	762.53.72	190.5	7.50	4.99	0.60	no	

## Cadena Recta Bisagra Simple Maxline (Continuación)

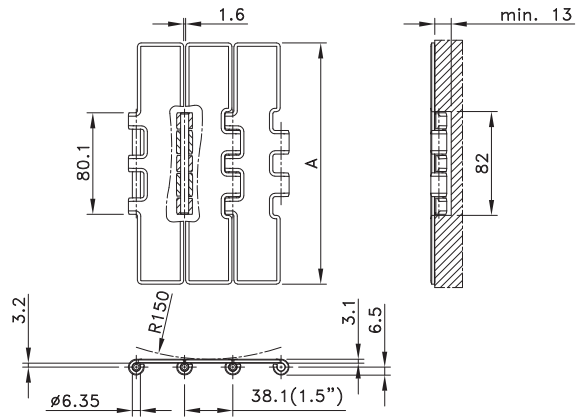


Tipo de cadena	N° de código	Ancho		Peso	Planitud de la superficie (máx.)	Bisagras refrentadas	Carga de trabajo (máx.)
		A					
		mm	pulgadas				
<b>Serie 60 HB</b>							
60 S 31 XM HB	762.69.15	82.5	3.25	2.50	0.08	si	6000
60 S 84 XM HB	762.69.14	83,8	3.30	2.52	0.08	si	
<b>Serie 66 XHB</b>							
66 S 31 XM XHB	762.09.31	82.5	3.25	2.61	0.08	si	6000
66 S 84 XM XHB	762.09.84	84.0	3.30	2.63	0.08	si	
66 S 72 M XHB	762.03.72	190.5	7.50	4.99	0.60	no	
<b>Opti-Plus</b>							
SSC 812-K250	10.006.21.05	63.5	2.50	2.14	0.18	no	6000
SSC 812-K263	10.006.21.08	66.7	2.63	2.27	0.18	no	
SSC 812-K300	10.006.21.10	76.2	3.00	2.43	0.18	no	
SSC 812-K325	10.006.21.11	82.5	3.25	2.61	0.18	no	
SSC 812-K330	10.006.21.20	84.0	3.30	2.63	0.18	no	
SSC 812-K350	10.006.21.12	88.9	3.50	2.71	0.18	no	
SSC 812-K400	10.006.21.13	101.6	4.00	3.17	0.25	no	
SSC 812-K450	10.006.21.14	114.3	4.50	3.28	0.25	no	
SSC 812-K600	10.006.21.15	152.4	6.00	4.14	0.40	no	
SSC 812-K750	10.006.21.16	190.5	7.50	4.99	0.60	no	
<b>Acero al carbono</b>							
S 815-K225	762.93.21	57.2	2.25	2.12	0.40	no	8350
S 815-K250	762.93.22	63.5	2.50	2.14	0.40	no	
S 815-K263	762.93.25	66.7	2.63	2.27	0.40	no	
S 815-K325	762.93.31	82.5	3.25	2.61	0.40	no	
S 815-K400	762.93.40	101.6	4.00	3.17	0.50	no	
S 815-K450	762.93.42	114.3	4.50	3.28	0.60	no	
S 815-K600	762.93.60	152.4	6.00	4.14	0.80	no	
S 815-K750	762.93.72	190.5	7.50	4.99	0.90	no	
<b>Cromoniquel Austenítico</b>							
SS 815-K225	762.33.21	57.2	2.25	2.12	0.18	no	3500
SS 815-K250	762.33.22	63.5	2.50	2.14	0.18	no	
SS 815-K263	762.33.25	66.7	2.63	2.27	0.18	no	
SS 815-K325	762.33.31	82.5	3.25	2.61	0.18	no	
SS 815-K350	762.33.32	88.9	3.50	2.71	0.18	no	
SS 815-K400	762.33.40	101.6	4.00	3.17	0.25	no	
SS 815-K450	762.33.42	114.3	4.50	3.28	0.25	no	
SS 815-K600	762.33.60	152.4	6.00	4.14	0.40	no	
SS 815-K750	762.33.72	190.5	7.50	4.99	0.60	no	
<b>Acero Inoxidable Austenítico</b>							
SSB 815-K325	10.006.84.11	82.5	3.25	2.61	0.18	no	2900
SSB 815-K450	10.006.84.14	114.3	4.50	3.28	0.25	no	
SSB 815-K600	10.006.84.15	152.4	6.00	4.14	0.40	no	
SSB 815-K750	10.006.84.16	190.5	7.50	4.99	0.60	no	

Longitud estándar: 3,048 m - 10 pies (80 eslabones)

Nota: las cadenas SSB 815 tienen un grosor de tablilla de 3,0 mm en lugar de 3,1 mm.

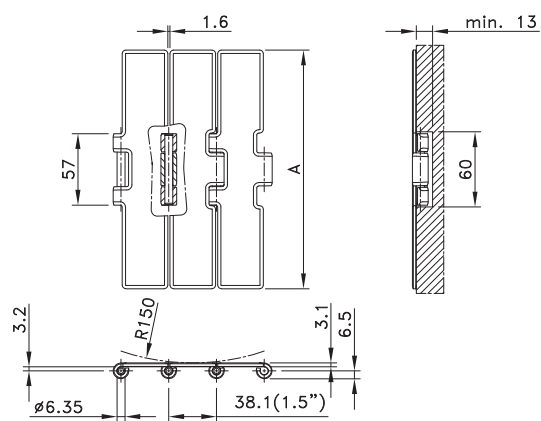
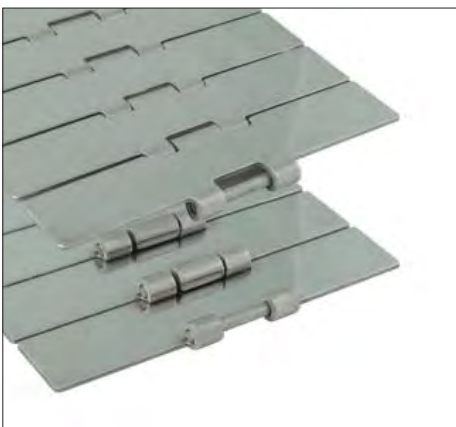
## Cadena Recta Bisagra Doble Maxline



Tipo de cadena	Nº de código	Ancho A		Peso kg/m	Planitud de la superficie (máx.) mm	Bisagras refrentadas	Carga de trabajo (máx.) N
		mm	pulgadas				
<b>Serie 10</b>							
10 S 77 M	762.13.77	190.5	7.50	5.64	0.60	no	7000
<b>Serie 60</b>							
60 S 77 M	762.53.77	190.5	7.50	5.64	0.60	no	8900
<b>Serie 66</b>							
66 S 77 M	762.03.77	190.5	7.50	5.64	0.60	no	8900
<b>Acero Inoxidable Ferrítico</b>							
SS 802-K750	10.008.11.16	190.5	7.50	5.64	0.60	no	7000
<b>Opti-Plus</b>							
SSC 802-K450	10.008.21.14	114.3	4.50	4.00	0.25	no	8900
SSC 802-K750	10.008.21.16	190.5	7.50	5.64	0.60	no	
<b>Acero Al Carbono</b>							
SC 800-K750	10.008.73.16	190.5	7.50	5.64	0.90	no	15000
<b>Cromoníquel Austenítico</b>							
SS 805-K750	10.008.94.160	190.5	7.50	5.64	0.60	no	5000

Longitud estándar: 3,048 m - 10 pies (80 eslabones)

## Cadena Recta Altas Prestaciones Maxline

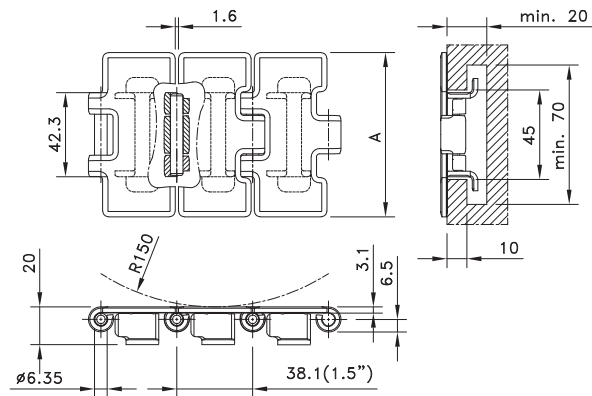


Tipo de cadena	Nº de código	Ancho		Peso kg/m	Planitud de la superficie (máx.) mm	Bisagras refrentadas	Carga de trabajo (máx.) N
		mm	pulgadas				
<b>Serie 60</b>							
60 S 75 M	762.53.75	190.5	7.50	5.10	0.60	no	7000
<b>Serie 66</b>							
66 S 75 M XHB	762.03.75	190.5	7.50	5.10	0.60	no	7000

Longitud estándar: 3,048 m - 10 pies (80 eslabones)

NOTA: 60 S 75 M es recomendada para aplicaciones de prestaciones medias, 66 S 75 M es recomendada para aplicaciones de altas prestaciones

## Cadena Recta TAB De Bisagra Simple Maxline

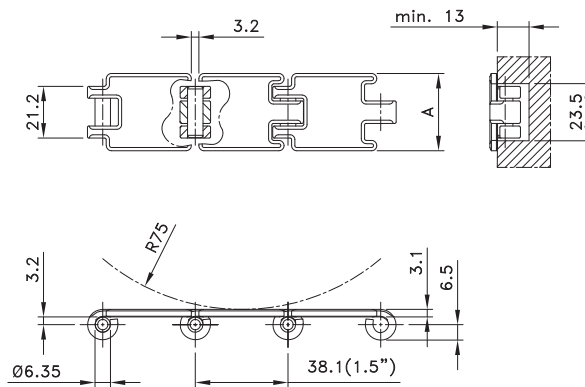


Tipo de cadena	N° de código	Ancho A		Peso kg/m	Planitud de la superficie (máx.) mm	Bisagras refrentadas	Carga de trabajo (máx.) N
		mm	pulgadas				
<b>Opti-Plus</b>							
SSC 812 TAB-K325	10.124.21.11	82.5	3.25	3.14	0.18	no	6000
SSC 812 TAB-K450	10.124.21.14	114.3	4.50	3.88	0.25	no	
SSC 812 TAB-K750	10.124.21.16	190.5	7.50	5.67	0.60	no	
<b>Acero Al Carbono</b>							
S 815 TAB-K325	763.93.31	82.5	3.25	3.14	0.40	no	8350
S 815 TAB-K450	763.93.42	114.3	4.50	3.88	0.60	no	
S 815 TAB-K750	763.93.72	190.5	7.50	5.67	0.90	no	
<b>Cromoniquel Austenítico</b>							
SS 815 TAB-K325	763.33.31	82.5	3.25	3.14	0.18	no	3500
SS 815 TAB-K450	763.33.42	114.3	4.50	3.88	0.25	no	
SS 815 TAB-K750	763.33.72	190.5	7.50	5.67	0.60	no	

Longitud estándar: 3,048 m - 10 pies (80 eslabones)



## Cadena Recta Bisagra Mini

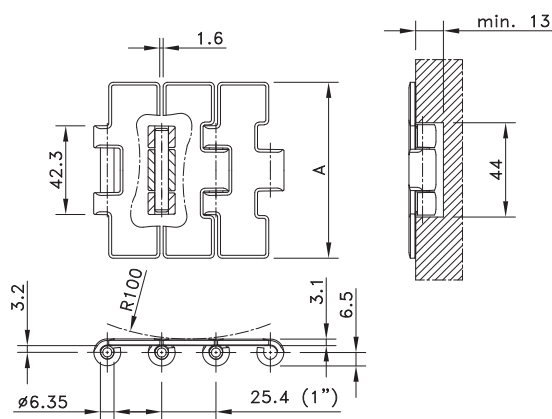


Tipo de cadena	Nº de código	Ancho A		Peso kg/m	Planitud de la superficie (máx.) mm	Bisagras refrentadas	Carga de trabajo (máx.) N
		mm	pulgadas				
<b>Serie 60</b>							
60 S 11*	762.50.11	31.8	1.25	1.07	0.18	no	2500
60 S 13**	762.50.13	44.5	1.75	1.35	0.18	no	
<b>Serie 66</b>							
66 S 11 XHB*	762.00.11	31.8	1.25	1.07	0.18	no	2500
66 S 13 XHB**	762.00.13	44.5	1.75	1.35	0.18	no	
<b>Opti-Plus</b>							
SSR 812-K125	10.010.21.01	31.8	1.25	1.07	0.18	no	2500
SSR 812-K175	10.010.21.02	44.5	1.75	1.35	0.18	no	
<b>Acero Al Carbono</b>							
SR 810-K125	10.010.73.01	31.8	1.25	1.07	0.40	no	3250
SR 810-K175	10.010.73.02	44.5	1.75	1.35	0.40	no	

\* Embalaje: Tres cordones de 3,048 m - 10 pies (3 x 80 eslabones) por caja

\*\* Embalaje: Dos cordones de 3,048 m - 10 pies (2 x 80 eslabones) por caja

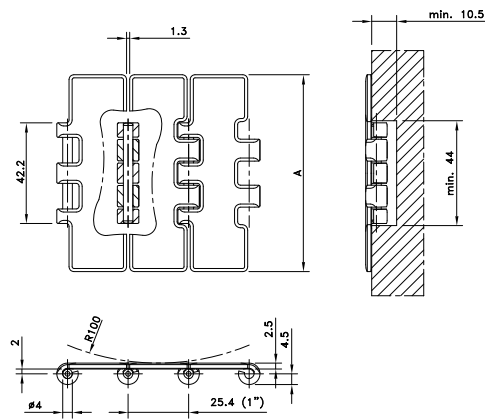
## Cadena Recta Bisagra Simple Maxline 1"



Tipo de cadena	Nº de código	Ancho		Peso kg/m	Planitud de la superficie (máx.) mm	Bisagras refrentadas	Carga de trabajo (máx.) N
		mm	pulgadas				
<b>Opti-Plus</b>							
SSC 512-K217	10.011.61.04	55.1	2.17	2.29	0.18	no	5000
SSC 512-K236	10.011.61.07	59.9	2.36	2.41	0.18	no	
SSC 512-K250	10.011.61.05	63.5	2.50	2.49	0.18	no	
SSC 512-K283	10.011.61.09	71.9	2.83	2.65	0.18	no	
SSC 512-K325	10.011.61.11	82.5	3.25	2.86	0.18	no	
SSC 512-K350	10.011.61.12	88.9	3.50	3.01	0.18	no	
SSC 512-K400	10.011.61.13	101.6	4.00	3.26	0.25	no	

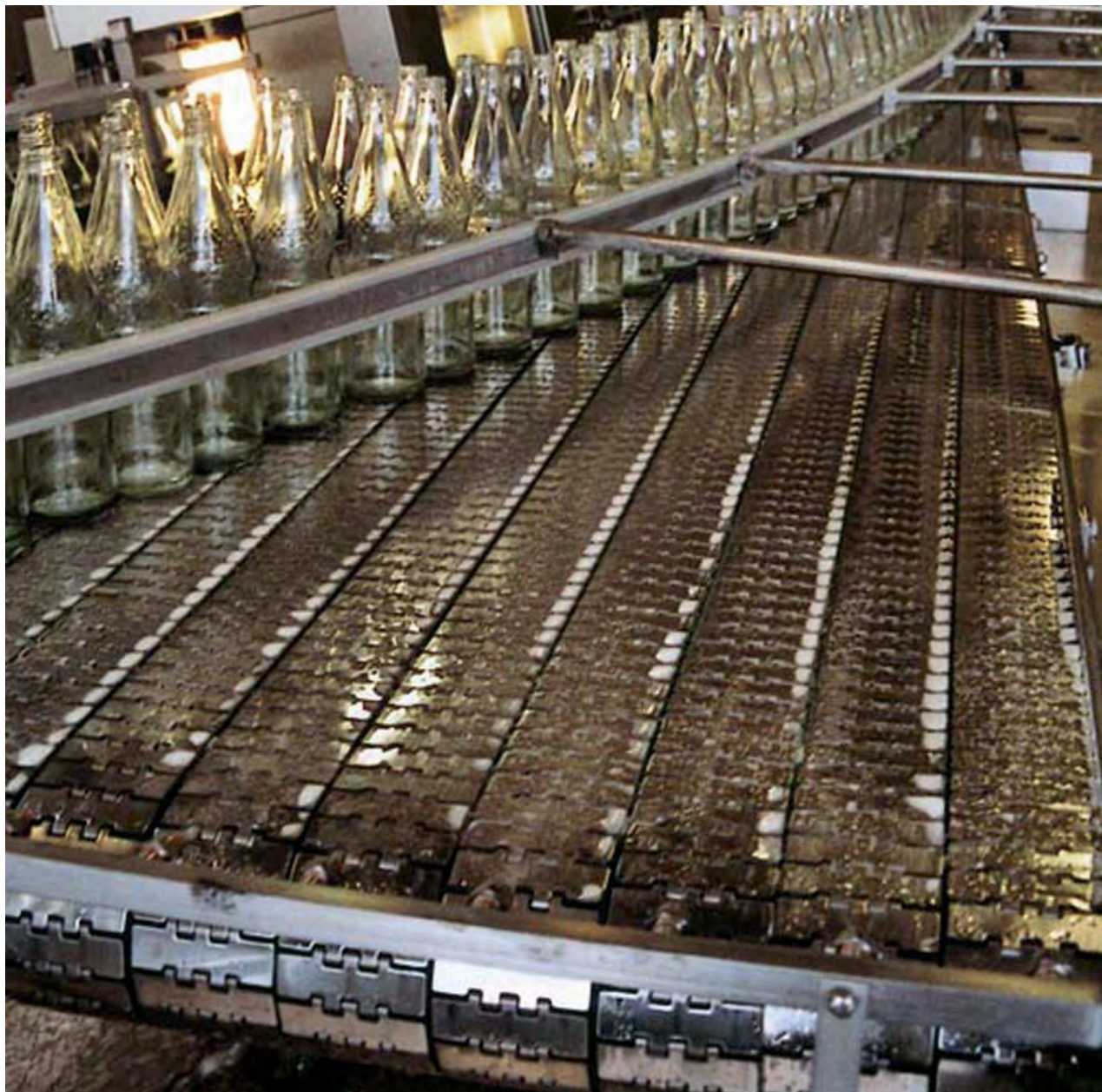
Longitud estándar: 3,048 m - 10 pies (120 eslabones)

## Cadena Recta Bisagra Doble Maxline 1''

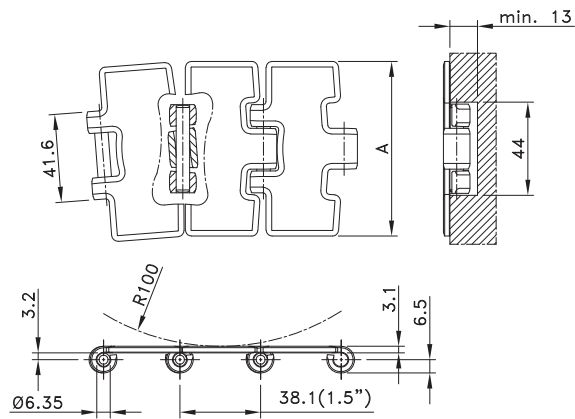


Tipo de cadena	Nº de código	Ancho A		Peso kg/m	Planitud de la superficie (máx.) mm	Bisagras refrentadas	Carga de trabajo (máx.) N
		mm	pulgadas				
<b>Serie 661</b>							
661 S 31 SM	762.09.90	82.5	3.25	1.96	0.10	si	5100
661 S 84 SM	762.09.91	83.8	3.30	1.97			

Longitud estándar: 3,048 m – 10 pies (120 eslabones)



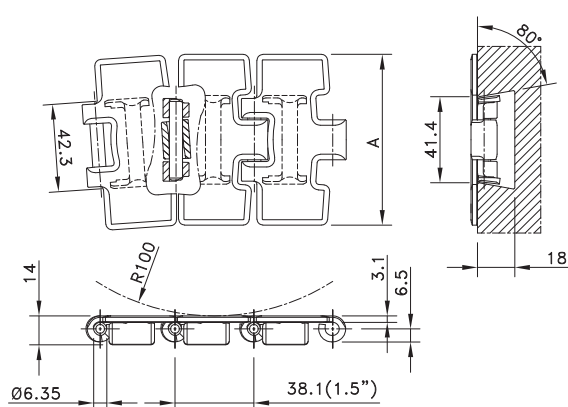
## Magnetflex® Bisagra Simple Maxline



Tipo de cadena	Nº de código	Ancho A		Peso kg/m	Planitud de la superficie (máx.) mm	Bisagras refrentadas	Carga de trabajo (máx.) N
		mm	pulgadas				
<b>Serie 10</b>							
10 M 31 M	767.13.31	82.5	3.25	2.50	0.18	si	4950
10 M 42 M	767.13.42	114.3	4.50	3.12	0.25	si	
10 M 72 M	767.13.72	190.5	7.50	4.59	0.60	si	
<b>Serie 60</b>							
60 M 31 M	767.53.31	82.5	3.25	2.50	0.18	si	6000
60 M 31 XM	767.69.31	82.5	3.25	2.50	0.08	si	
60 M 84 XM	767.69.84	84.0	3.30	2.52	0.08	si	
60 M 42 M	767.53.42	114.3	4.50	3.12	0.25	si	
60 M 72 M	767.53.72	190.5	7.50	4.59	0.60	si	
<b>Serie 60 HB</b>							
60 M 31 XM HB	767.69.15	82.5	3.25	2.61	0.08	si	6000
60 M 84 XM HB	767.69.14	84.0	3.30	2.63	0.08	si	
<b>Serie 66 XHB</b>							
66 M 31 XM XHB	767.09.31	82.5	3.25	2.50	0.08	si	6000
66 M 84 XM XHB	767.09.84	84.0	3.30	2.52	0.08	si	
66 M 72 M XHB	767.03.72	190.5	7.50	4.59	0.60	si	

Longitud estándar: 3,048 m - 10 pies ( 80 eslabones) Radio de giro lateral mín. 500 mm.

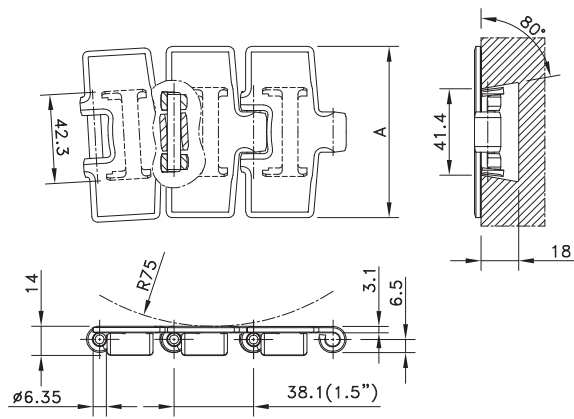
## Giro Lateral Tipo Bevel De Bisagra Simple Maxline



Tipo de cadena	Nº de código	Ancho A		Peso kg/m	Planitud de la superficie (máx.) mm	Bisagras refrentadas	Carga de trabajo (máx.) N
		mm	pulgadas				
<b>Opti-Plus</b>							
SSC 8811-K325	10.115.21.11	82.5	3.25	2.90	0.18	no	6000
SSC 8811-K350	10.115.21.12	88.9	3.50	3.10	0.18	no	
SSC 8811-K450	10.115.21.14	114.3	4.50	3.60	0.25	no	
SSC 8811-K750	10.115.21.16	190.5	7.50	5.30	0.60	no	

Longitud estándar: 3,048 m - 10 pies ( 80 eslabones). Radio de giro lateral mín. 500 mm.

## Giro Lateral Tipo Bevel De Bisagra Simple

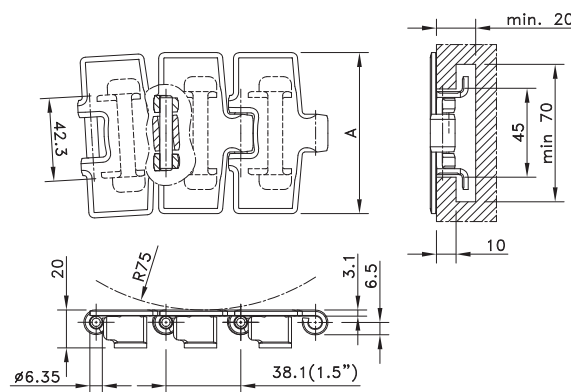


Tipo de cadena	Nº de código	Ancho A		Peso kg/m	Planitud de la superficie (máx.) mm	Bisagras refrentadas	Carga de trabajo (máx.) N
		mm	pulgadas				
<b>Cromoníquel Austenítico</b>							
SS 881-K325	765.32.31	82.5	3.25	2.97	0.18	no	3500
SS 881-K450	765.32.42	114.3	4.50	3.71	0.25	no	
SS 881-K750	765.32.72	190.5	7.50	5.49	0.60	no	
<b>Acero Al Carbono</b>							
S 881-K325	765.92.31	82.5	3.25	2.97	0.40	no	8350
S 881-K450	765.92.42	114.3	4.50	3.71	0.60	no	
S 881-K750	765.92.72	190.5	7.50	5.49	0.90	no	

Longitud estándar: 3,048 m - 10 pies ( 80 eslabones)

Radio de giro lateral mín. 500 mm (para K325) y 610 mm (para K450 y K750)

## Giro Lateral TAB De Bisagra Simple

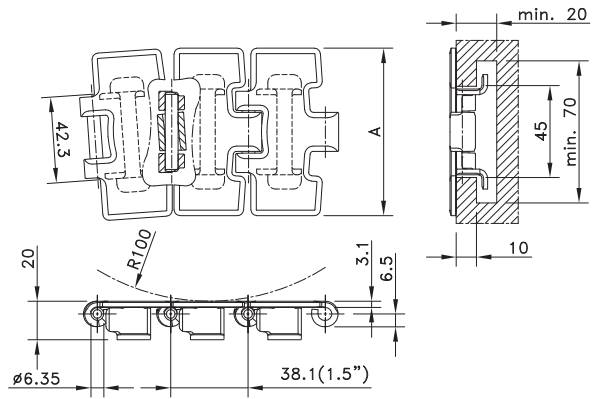


Tipo de cadena	Nº de código	Ancho A		Peso kg/m	Planitud de la superficie (máx.) mm	Polished Hinge Eyes	Carga de trabajo (máx.) N
		mm	pulgadas				
<b>Cromoníquel Austenítico</b>							
SS 881 TAB-K325	765.31.31	82.5	3.25	2.97	0.18	no	3500
SS 881 TAB-K450	765.31.42	114.3	4.50	3.71	0.25	no	
SS 881 TAB-K750	765.31.72	190.5	7.50	5.49	0.60	no	
<b>Acero Al Carbono</b>							
S 881 TAB-K325	765.91.31	82.5	3.25	2.97	0.40	no	8350
S 881 TAB-K450	765.91.42	114.3	4.50	3.71	0.60	no	
S 881 TAB-K750	765.91.72	190.5	7.50	5.49	0.90	no	

Longitud estándar: 3,048 m - 10 pies ( 80 eslabones)

Radio de giro lateral mín. 500 mm (para K325) y 610 mm (para K450 y K750)

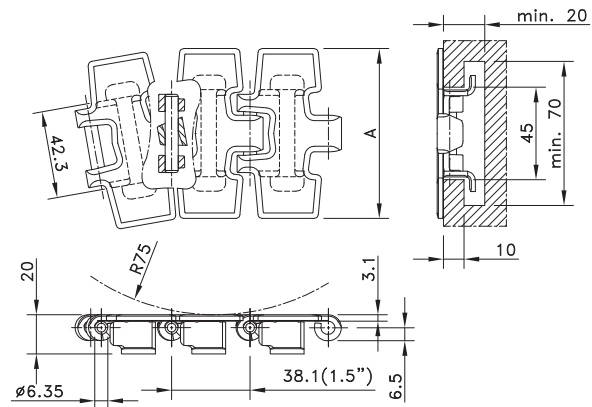
## Giro Lateral TAB De Bisagra Simple, Maxline



Tipo de cadena	Nº de código	Ancho		Peso	Planitud de la superficie (máx.)	Bisagras refrentadas	Carga de trabajo (máx.)
		mm	pulgadas				
<b>Serie 10</b>							
10 T 31 M	768.13.01	82.5	3.25	3.10	0.18	no	4950
<b>Opti-Plus</b>							
SSC 8811 TAB-K325	10.114.21.11	82.5	3.25	3.10	0.18	no	6000
SSC 8811 TAB-K350	10.114.21.12	88.9	3.50	3.30	0.18	no	
SSC 8811 TAB-K450	10.114.21.14	114.3	4.50	3.80	0.25	no	
SSC 8811 TAB-K750	10.114.21.16	190.5	7.50	5.50	0.60	no	

Longitud estándar: 3,048 m - 10 pies ( 80 eslabones)  
Radio de giro lateral mín. 500 mm.

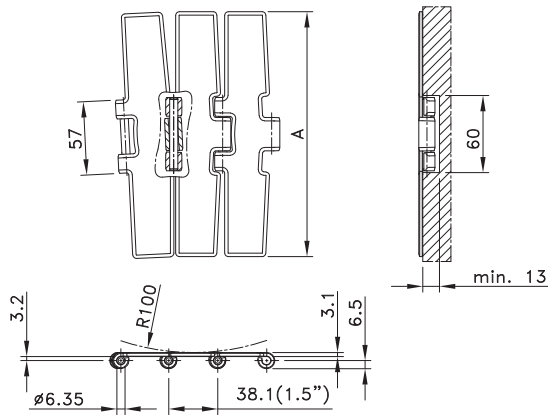
## Giro Lateral Tab De Bisagra Simple De Radio Pequeño



Tipo de cadena	Nº de código	Ancho		Peso	Planitud de la superficie (máx.)	Bisagras refrentadas	Carga de trabajo (máx.)
		mm	pulgadas				
<b>Opti-Plus</b>							
SSR 8811 TAB BO-K325	62969	82.5	3.25	3.10	0.18	no	4500

Longitud estándar: 3,048 m - 10 pies (80 eslabones)  
Radio de giro lateral mín. 200 mm.

## Magnetflex® Altas Prestaciones Maxline



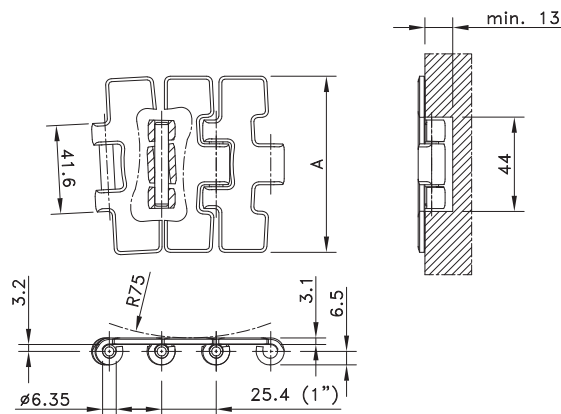
Tipo de cadena	Nº de código	Ancho A		Peso kg/m	Planitud de la superficie (máx.) mm	Bisagras refrentadas	Carga de trabajo (máx.) N
		mm	pulgadas				
<b>Serie 60</b>							
60 M 75 M	767.53.75	190.5	7.50	5.03	0.60	si	7000
<b>Serie 66</b>							
66 M 75 M XHB	767.03.75	190.5	7.50	5.03	0.60	si	7000

Longitud estándar: 3,048 m - 10 pies (80 eslabones)

Radio de giro lateral mín. 860 mm.

NOTA: 60 M 75 M es recomendada para aplicaciones de prestaciones medias, 66 M 75 M es recomendada para aplicaciones de altas prestaciones

## Giro Lateral Bisagra Simple Maxline 1"



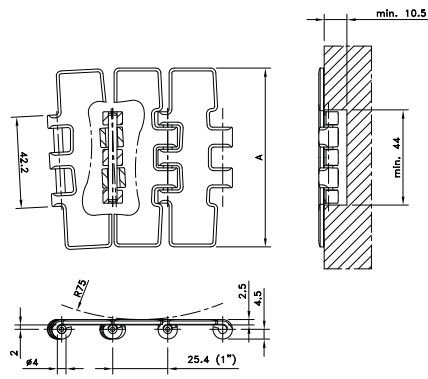
Tipo de cadena	Nº de código	Ancho A		Peso kg/m	Planitud de la superficie (máx.) mm	Bisagras refrentadas	Carga de trabajo (máx.) N
		mm	pulgadas				
<b>Opti-Plus</b>							
SSC 581 M-K325	10.027.21.11*	82,5	3,25	2,80	0,18	no	5000

Longitud estándar: 3,048 m - 10 pies (120 eslabones)

Radio de giro lateral mín. 500 mm.

\* Rogamos se ponga en contacto con el servicio de atención al cliente para informarse sobre el pedido mínimo.

# Magnetflex® Bisagra Doble Maxline 1”

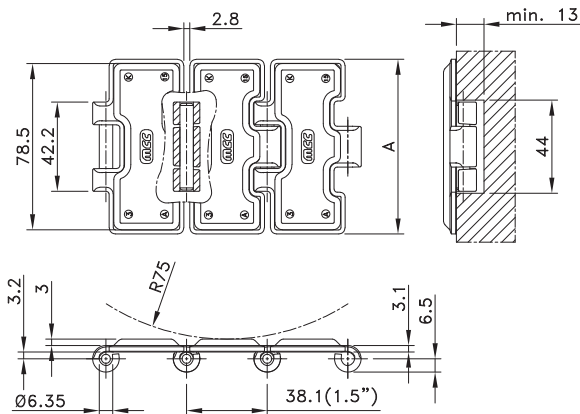


Tipo de cadena	Nº de código	Ancho A		Peso kg/m	Planitud de la superficie (máx.) mm	Bisagras refrentadas	Carga de trabajo (máx.) N
		mm	pulgadas				
<b>Serie 661</b>							
661 M 31 SM	767.09.90	82,5	3,25	1,96	0,10	si	5100
661 M 84 SM	767.09.91	83,8	3,30	1,97			

Longitud estándar: 3,048 m – 10 pies (120 eslabones)



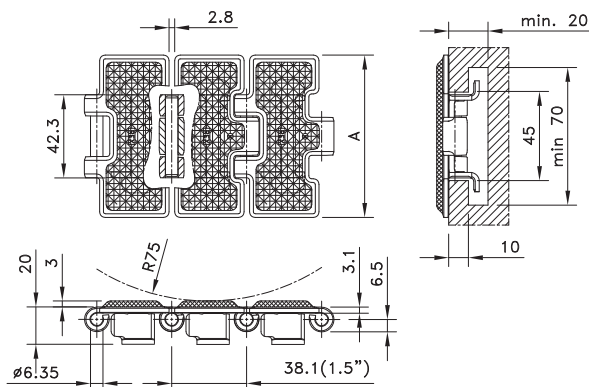
## Cadena Recta Bisagra Simple



Tipo de cadena	Nº de código	Ancho		Peso	Bisagras refrentadas	Carga de trabajo (máx.)
		A				
		mm	pulgadas	kg/m	N	
<b>Serie 66</b>						
66 S 31 R	762.04.31	82.5	3.25	2.80	no	6000

Longitud estándar: 3,048 m - 10 pies (80 eslabones)

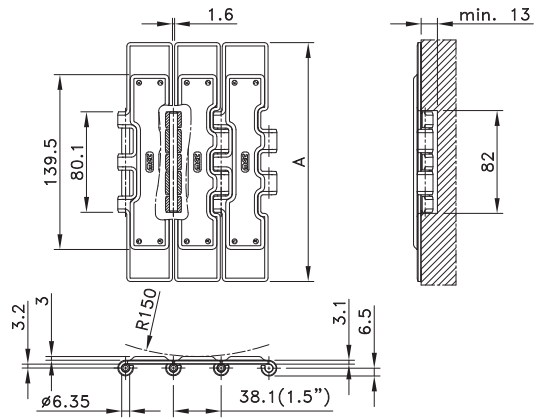
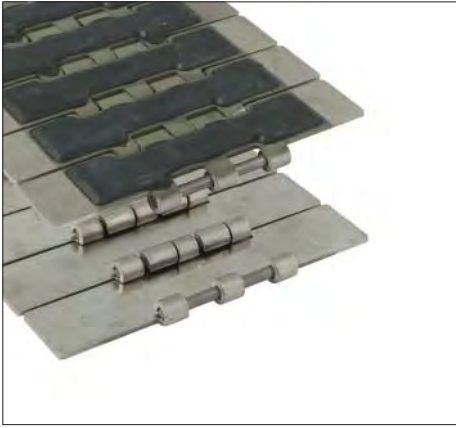
## Cadena Recta TAB De Bisagra Simple



Tipo de cadena	Nº de código	Ancho		Peso	Bisagras refrentadas	Carga de trabajo (máx.)
		A				
		mm	pulgadas	kg/m	N	
<b>Opti-Plus</b>						
SSR 812 TAB-K325 RT	10.105.21.11	82.5	3.25	3.40	no	6000

Longitud estándar: 3,048 m - 10 pies (80 eslabones)

## Cadena Recta Bisagra Doble Maxline

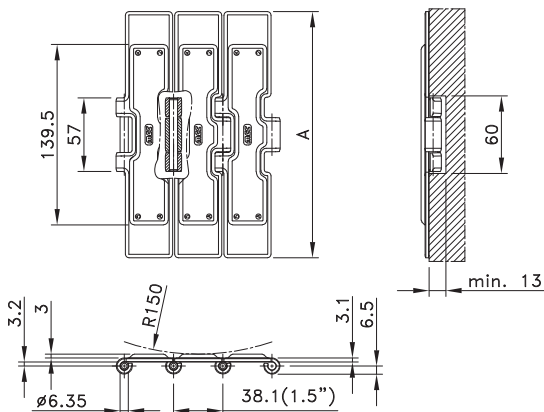
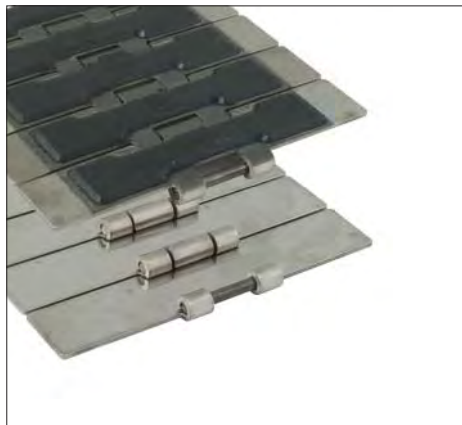


Tipo de cadena	N° de código	Ancho		Peso	Bisagras refrentadas	Carga de trabajo (máx.)
		mm	pulgadas			
<b>Series 66</b>						
66 S 77 RM	762.06.72	190.5	7.50	6.20	no	8900

Longitud estándar: 3,048 m - 10 pies (80 eslabones)



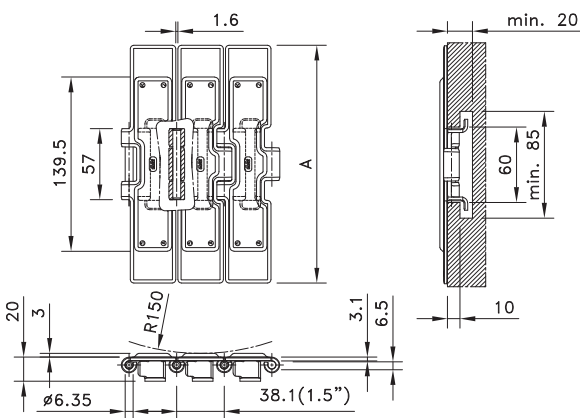
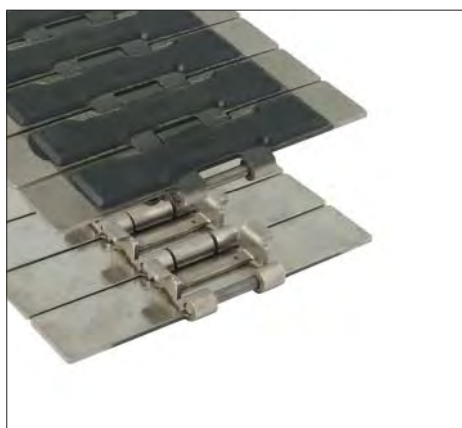
## Cadena Recta Altas Prestaciones Maxline



Tipo de cadena	Nº de código	Ancho A		Peso kg/m	Bisagras refrentadas	Carga de trabajo (máx.) N
		mm	pulgadas			
<b>Serie 66</b>						
66 S 75 RM	752.64.75	190.5	7.50	5.21	no	7000

Longitud estándar: 3,048 m - 10 pies (80 eslabones)

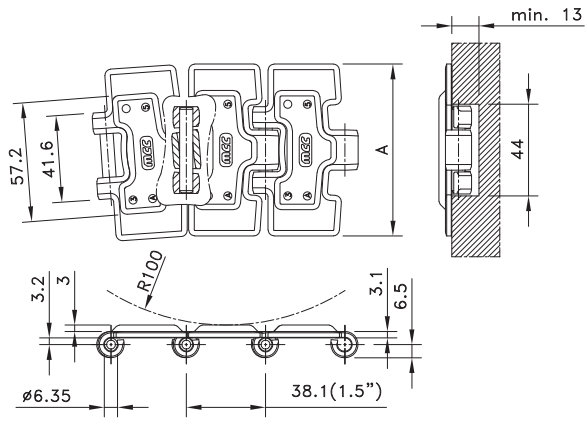
## Cadena Recta TAB De Altas Prestaciones, Maxline



Tipo de cadena	Nº de código	Ancho A		Peso kg/m	Bisagras refrentadas	Carga de trabajo (máx.) N
		mm	pulgadas			
<b>Serie 66</b>						
66 ST 75 RM	763.04.75	190.5	7.50	6.21	no	7000

Longitud estándar: 3,048 m - 10 pies (80 eslabones)

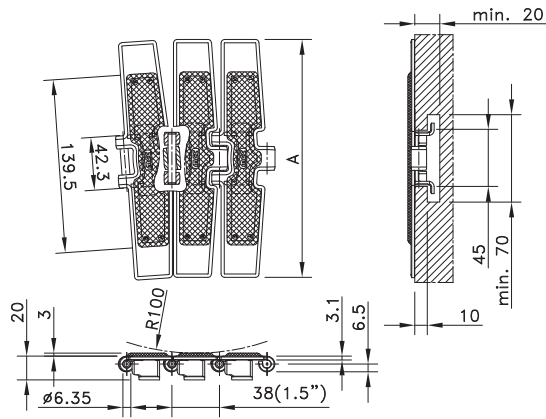
# Magnetflex® Bisagra Simple Maxline



Tipo de cadena	Nº de código	Ancho		Peso	Bisagras refrentadas	Carga de trabajo (máx.)
		A				
		mm	pulgadas	kg/m		N
<b>Serie 66</b>						
66 M 31 RM	767.06.31	82.5	3.25	2.54	si	6000
66 M 72 RM	767.06.72	190.5	7.50	4.70	si	

Longitud estándar: 3,048 m - 10 pies (80 eslabones)  
 Radio de giro lateral mín. 500 mm.

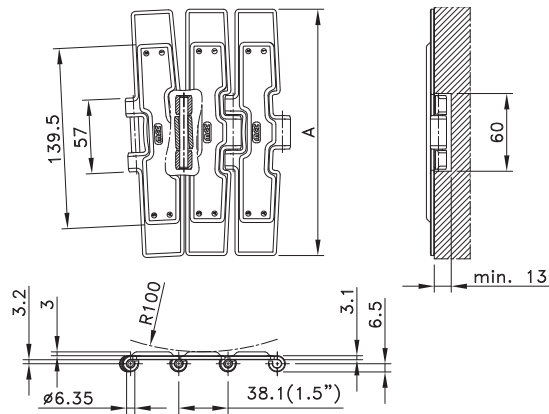
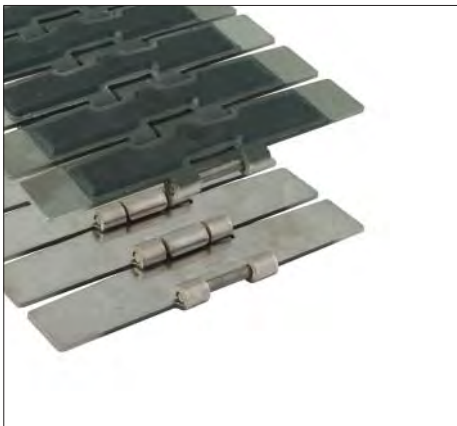
## Giro Lateral TAB De Bisagra Simple Maxline



Tipo de cadena	Nº de código	Ancho		Peso	Bisagras refrentadas	Carga de trabajo (máx.)
		A				
		mm	pulgadas	kg/m		N
<b>Serie 66</b>						
66 T 72 RM	765.16.72	190.5	7.50	5.30	no	6000
<b>Opti-Plus</b>						
SSC 8811 TAB-K325 RT	10.117.21.11	82.5	3.25	3.30	no	6000

Longitud estándar: 3,048 m - 10 pies (80 eslabones)  
Radio de giro lateral mín. 500 mm.

## Magnetflex® Altas Prestaciones Maxline



Tipo de cadena	Nº de código	Ancho		Peso	Bisagras refrentadas	Carga de trabajo (máx.)
		A				
		mm	pulgadas	kg/m		N
<b>Serie 66</b>						
66 M 75 RM	767.04.75	190.5	7.50	5.14	si	7000

Longitud estándar: 3,048 m - 10 pies (80 eslabones)  
Radio de giro lateral mín. 860 mm.

Desde materiales de baja fricción estándar hasta materiales especializados de alta tecnología para aplicaciones muy específicas, la gama Rexnord TableTop de plástico puede proporcionar una amplia gama de soluciones para aplicaciones de transportadores en prácticamente cualquier industria.

## Características

### Materiales de alta resistencia

Para aplicaciones lubricadas de embotellado y de funcionamiento en seco y, también, para aplicaciones abrasivas en cristalería, se encuentran disponibles materiales especiales que ofrecen una alta resistencia PV o fricción muy baja.

### Propiedades de deslizamiento

Para asegurar propiedades de deslizamiento superiores, Rexnord utiliza en las cadenas varios materiales patentados. En muchos casos, estos materiales están especialmente definidos para ciertas aplicaciones en transportadores. Los distintos materiales cuentan con determinados coeficientes de fricción específicos para cada aplicación.

### Planitud

En el diseño del molde y en el control del proceso de producción se tienen en cuenta los valores de planitud para que cumplan los estándares más altos. Junto con las óptimas propiedades de deslizamiento, de esta forma se evitará que los productos se caigan del transportador.

### Normalización

En el manejo de cajas, se utilizan distintas cadenas. Para el transporte general de cajas, bandejas o cajas en transportadores, se utilizan cadenas estándar (XL, LF, HP). Se utilizan versiones de alta fricción (caucho, super-grip) para planos inclinados y descendentes o en mallas con retén. Se utilizan versiones con rodillos (LBP) en líneas de alimentación de paletizadores para reducir el ruido y la presión de retorno. La amplia gama de productos permite normalizar los transportadores de manejo de cajas, como resultado del uso de los mismos piñones, ancho de pista, rodillos de retorno, diseño de retorno, perfiles de deslizamiento y ancho de las bisagras, utilizando también acero inoxidable (60 M 75 y 60 S 75). Si se utilizan mallas modulares de plástico para cadena recta, las cadenas malla de giro lateral resultan ideales para transportadores con un paso de 85 mm; los modelos FGM 1050, FT 1050 y FTM 1060 se corresponden con las series 1000 y 8500, y los modelos FTM 1055 y FT 1055 con las series 1005 y 7700. Estas cadenas ofrecen un área máxima de apoyo y excelentes transferencias, incluso en radios pequeños. Para aplicaciones exigentes, se recomiendan las versiones Magnetflex FGM/FTM, mientras que las versiones con TAB FT están destinadas a aplicaciones más básicas.

### Cadenas de 84 mm de ancho

Rexnord ofrece una completa gama de cadenas de plástico y de acero con un ancho de 84 mm, destinadas al paso estándar de 85 mm habitual entre las distintas vías de un transportador multivía del sector embotellado. En cadenas de plástico, los modelos SHP84 de cadena recta y RHMP84 de giro lateral son compañeros, funcionando en los mismos piñones. El espacio entre las distintas pistas/carriles se reduce en comparación con las cadenas tradicionales de 3,25", así como el espacio entre los eslabones de las cadenas, con lo que se ofrece un óptimo manejo de los productos y se reduce el riesgo de que se caigan.


### Pasadores en D

Las cadenas SHP, RHMP, 1060, 1055, 879, 880 y 882 cuentan con pasadores en D. Una vez montado, el pasador se retiene mediante un ajuste geométrico en lugar de tensión mecánica en las uniones. De esta forma, la cadena es menos sensible a ataques de productos químicos; también permite realizar el desmontaje y montaje desde ambos lados de las cadenas, reduciéndose así la posibilidad de que se produzcan errores.




## Programma

Las cadenas de charnela de plástico se encuentran disponibles en los siguientes materiales:

Rexnord/MCC	
XL	Acetal con baja fricción que reduce el desgaste hasta en un 15 % sobre acetal sencillo; destinado a aplicaciones de alto rendimiento a velocidades entre moderadas y altas para el transporte general en transportador.
LF	Acetal de baja fricción (POM) y mezcla especial de lubricantes. Puede reducir el desgaste hasta en un 15% sobre acetal sencillo; está destinado a aplicaciones de alto rendimiento a velocidades entre moderadas y altas para el transporte general en transportador.
HP	Acetal de alto rendimiento autolubricado (POM), con capacidad para reducir el desgaste hasta en un 40 % sobre acetal sencillo; destinado a aplicaciones de alta velocidad y lubricación reducida o funcionamiento en seco.
	Acetal de serie Platinum con lubricación interna (POM). Puede reducir el desgaste en 5 veces. Los límites PV aumentan, lo que significa que una cadena de giro lateral moldeada en PS puede funcionar 2 veces más deprisa que la misma cadena en acetal y 1,5 veces más deprisa que en HP. Las botellas PET que se desplazan en cadenas PS muestran la fricción más baja disponible, para reducir la presión de retorno del producto y minimizar las vibraciones.
BWX	Compuesto de poliamida que prolonga la vida útil de la cadena ante el desgaste en circunstancias abrasivas hasta cinco veces en comparación con materiales de acetal; se utiliza en aplicaciones de manejo de cristal en las que los restos abrasivos de cristal puedan desgastar rápidamente otros materiales de la cadena de plástico; es aplicable también cuando la cadena esté expuesta a arena y suciedad.
DKA	Acetal (POM) reforzado con Aramida para ambientes abrasivos secos y húmedos, ofrece una resistencia al desgaste mejorada respecto a los acetales tradicionales en combinación con una baja fricción. Este material está disponible para una gama seleccionada de productos TableTop.

Se pueden suministrar materiales antiestáticos y resistentes a productos químicos para un número de cadenas limitado. Póngase en contacto con el Servicio de Atención al Cliente para obtener más información.

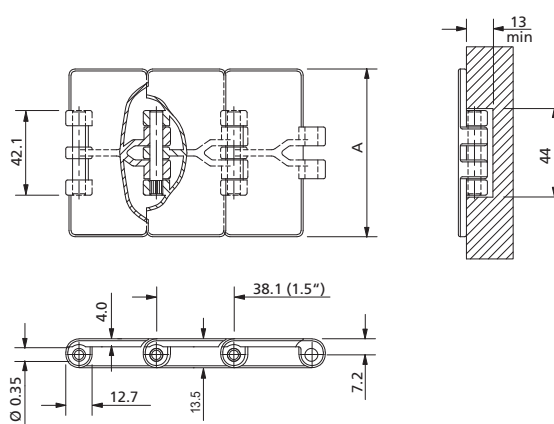
### Aplicación

Material De La Cadenamaterial De La Cadena	Manejo en masa	Alineador estándar	Alineador / PET / alta velocidad	Húmedo abrasivo	Seco abrasivo
XL					
LF					
HP					
					
BWX					
DKA					

Opcional

Mejor elección

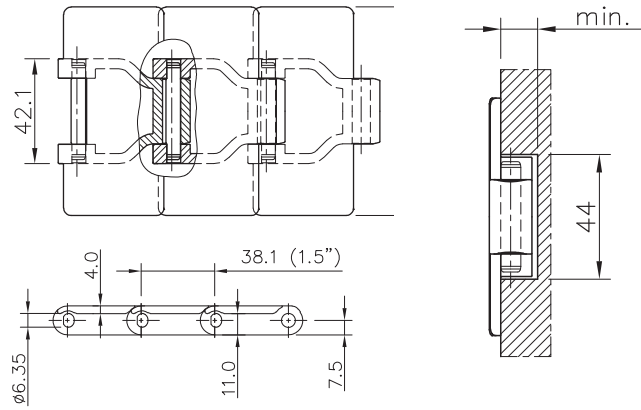
## Cadena recta Bisagra simple



Tipo de cadena	Nº de código	Ancho A		Peso kg/m	Carga de trabajo (máx.) N (21°C)	Radio de giro opuesto a bisagra (mín.) mm	Grosor de la tablilla mm
		mm	pulgadas				
<b>Acetal XL</b>							
SH 250 XL	750.42.22	63.5	2.50	0.69	1230	50	4.0
SH 325 XL	750.42.31	82.5	3.25	0.82			
SH 84 XL	750.42.35	83.8	3.30	0.82			
SH 350 XL	750.42.32	88.9	3.50	0.87			
SH 400 XL	750.42.40	101.6	4.00	0.95			
SH 450 XL	750.42.42	114.3	4.50	1.00			
SH 600 XL	750.42.60	152.4	6.00	1.20			
SH 750 XL	750.42.72	190.5	7.50	1.44			
<b>Acetal LF</b>							
LF 820-K250	L0820667731	63.5	2.50	0.73	1230	50	4.0
LF 820-K325	L0820603761	82.5	3.25	0.83	1230		
LF 820-K325 pasador de plástico*	L0820613711	82.5	3.25	0.63	1200		
LF 820-K343	L0820666361	87.0	3.43	0.85	1230		
LF 820-K350	L0820603771	88.9	3.50	0.87			
LF 820-K400	L0820603781	101.6	4.00	0.95			
LF 820-K450	L0820603791	114.3	4.50	1.03			
LF 820-K450 pasador de plástico*	L0820645211	114.3	4.50	0.83	1200		
LF 820-K600	L0820603801	152.4	6.00	1.25	1230		
LF 820-K750	L0820603811	190.5	7.50	1.47			
<b>Acetal HP</b>							
HP 820-K325	L0820613041	82.5	3.25	0.83	1230	50	4.0
HP 820-K343	L0820670561	87.0	3.43	0.85			
HP 820-K350	L0820669071	88.9	3.50	0.87			
HP 820-K400	L0820649231	101.6	4.00	0.95			
HP 820-K450	L0820613051	114.3	4.50	1.03			
HP 820-K600	L0820613061	152.4	6.00	1.25			
HP 820-K750	L0820613071	190.5	7.50	1.47			
<b>PSX Advanced Performance Polymer Alloy</b>							
PSX 820-K325	L0820655383	82.5	3.25	0.82	1230	50	4.0
<b>Compuesto De Poliamida BWX</b>							
BWX 820-K325	L0820651513	82.5	3.25	0.83	1230	50	4.0
BWX 820-K450	L0820648833	114.3	4.50	1.03			
BWX 820-K600	L0820653043	152.4	6.00	1.25			
BWX 820-K750	L0820651713	190.5	7.50	1.47			

\* Pasadores fabricados con poliamida negra reforzada para aplicaciones no magnéticas o químicas. Rogamos se ponga en contacto con el servicio de atención al cliente para informarse sobre el pedido mínimo.

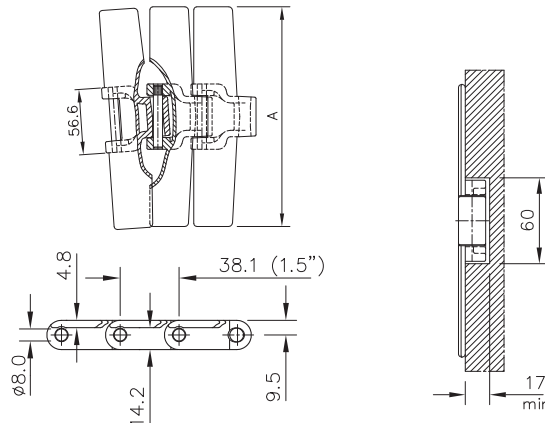
## Cadena Recta, Bisagra Simple Con Diseño De Bisagra De Giro Lateral



Tipo de cadena	N° de código	Ancho A		Peso kg/m	Carga de trabajo (máx.) N (21°C)	Radio de giro opuesto a bisagra (mín.) mm	Grosor de la tablilla mm
		mm	pulgadas				
<b>Acetal XL</b>							
SHP 325 XL	750.10.22	82.5	3.25	0.94	2100	50	4.0
SHP 84 XL	750.12.35	83.8	3.30	0.94			
<b>PSX Advanced Performance Polymer Alloy</b>							
SHP 325 PSX	750.10.46	82.5	3.25	0.94	2100	50	4.0
SHP 84 PSX	750.10.45	83.8	3.30	0.94			

Longitud estándar: 3,048 m - 10 pies (80 eslabones)

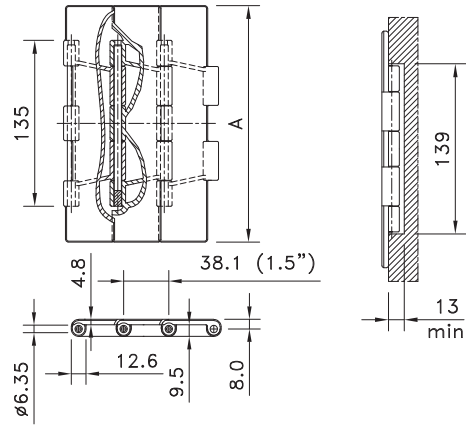
## Cadena Recta, Bisagra Simple Y Espesor De Platillo 4,8 mm



Tipo de cadena	N° de código	Ancho A		Peso kg/m	Carga de trabajo (máx.) N (21°C)	Radio de giro opuesto a bisagra (mín.) mm	Grosor de la tablilla mm
		mm	pulgadas				
<b>Acetal XL</b>							
SHD 325 XL	750.92.31	82.5	3.25	0.87	1230	50	4.8
SHD 450 XL	750.92.42	114.3	4.50	1.06			
SHD 750 XL	750.92.72	190.5	7.50	1.53			
<b>Acetal LF</b>							
LF 831-K325	L0831603821	82.5	3.25	0.83	1230	50	4.8
LF 831-K450	L0831603831	4.50	114.3	1.03			
LF 831-K750	L0831603841	190.5	7.50	1.47			
<b>Acetal HP</b>							
HP 831-K325	L0831613261	82.5	3.25	0.83	1230	50	4.8
HP 831-K450	L0831613271	114.3	4.50	1.03			
HP 831-K750	L0831613281	190.5	7.50	1.47			
<b>PSX Advanced Performance Polymer Alloy</b>							
PSX 831 K325	L0831655393	82.5	3.25	0.87	1230	50	4.8
<b>Compuesto De Poliamida BWX</b>							
BWX 831-K325	L0831651623	82.5	3.25	0.87	1230	50	4.8

Longitud estándar: 3,048 m - 10 pies (80 eslabones)

## Cadena Recta Bisagra Doble

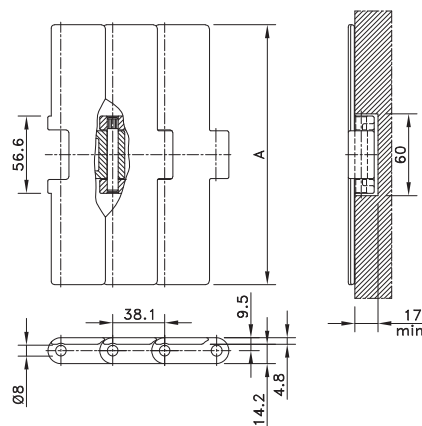


Tipo de cadena	Nº de código Nº de código	Ancho A		Peso kg/m	Carga de trabajo (máx.) N (21°C)	Radio de giro opuesto a bisagra (mín.) mm	Grosor de la tablilla mm
		mm	pulgadas				
<b>Acetal XL</b>							
SWH 750 XL	750.72.77	190.5	7.50	2.48	2680	50	4.8
SWH 1000 XL	750.72.91	254.0	10.00	2.82			
SWH 1200 XL	750.72.92	304.8	12.00	3.12			
<b>Acetal LF</b>							
LF 821-K750	L0821603931	190.5	7.50	2.50	2680	50	4.8
LF 821-K1000	L0821603941	254.0	10.00	2.95			
LF 821-K1200	L0821603951	304.8	12.00	3.25			
<b>Acetal HP</b>							
HP 821-K750	L0821613161	190.5	7.50	2.50	2680	50	4.8
HP 821-K1000	L0821613171	254.0	10.00	2.95			
HP 821-K1200	L0821613181	304.8	12.00	3.25			
<b>Compuesto De Poliamida BWX</b>							
BWX 821-K750	L0821652213*	190.5	7.50	2.50	2680	50	4.8

Longitud estándar: 3,048 m - 10 pies (80 eslabones)

\* Rogamos se ponga en contacto con el servicio de atención al cliente para informarse sobre el pedido mínimo.

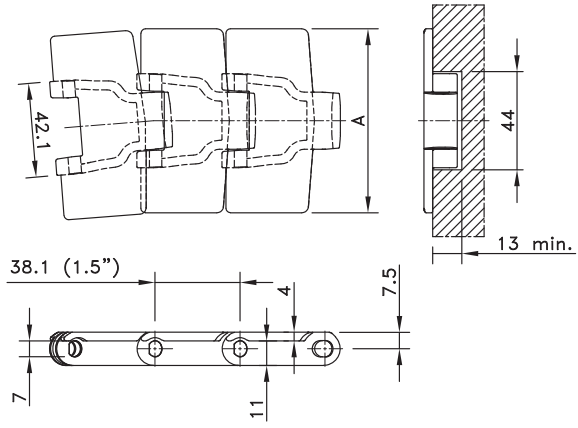
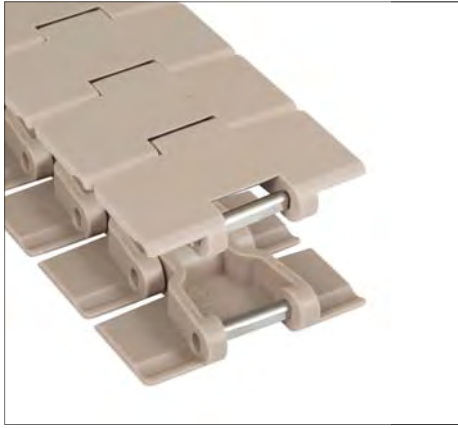
## Cadena Recta Altas Prestaciones



Tipo de cadena	Nº de código	Ancho A		Peso kg/m	Carga de trabajo (máx.) N (21°C)	Radio de giro opuesto a bisagra (mín.) mm	Grosor de la tablilla mm
		mm	pulgadas				
<b>Acetal XL</b>							
HDS 750 XL	752.62.72	190.5	7.50	2.16	3830	50	4.8
HDS 1000 XL	752.62.90	254.0	10.00	2.42			
HDS 1200 XL	752.62.92	304.8	12.00	2.69			

Longitud estándar: 3,048 m - 10 pies (80 eslabones)

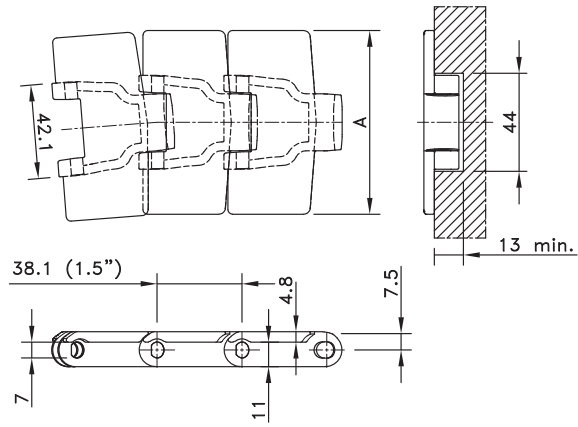
# Magnetflex®



Tipo de cadena	Code Number	Nº de código A		Peso kg/m	Radio de giro lateral (mín.) mm	Carga de trabajo (máx.) N (21°C)	Radio de giro opuesto a bisagra (mín.) mm	Grosor de la tablilla mm
		mm	pulgadas					
<b>Acetal XL</b>								
RHMP 325 XL	781.10.07	82.5	3.25	0.82	500	2100	50	4,0
RHMP 84 XL	781.10.13	83.8	3.30	0.82				
RHM 350 XL	781.12.32	88.9	3.50	1.10	457			
RHM 450 XL	781.12.42	114.3	4.50	1.16				
<b>Acetal HP</b>								
RHMP 325 HP	781.10.20	82.5	3.25	0.82	500	2100	50	4,0
<b>PSX Advanced Performance Polymer Alloy</b>								
RHMP 325 PSX	781.10.48	82.5	3.25	0.82	500	2100	50	4,0
RHMP 84 PSX	781.10.46	83.8	3.30	0.82				
<b>Compuesto De Poliamida BWX</b>								
RHMP 84 BWX	781.10.49	83.8	3.30	0.82	500	2100	50	4,0

Longitud estándar: 3,048 m - 10 pies (80 eslabones)

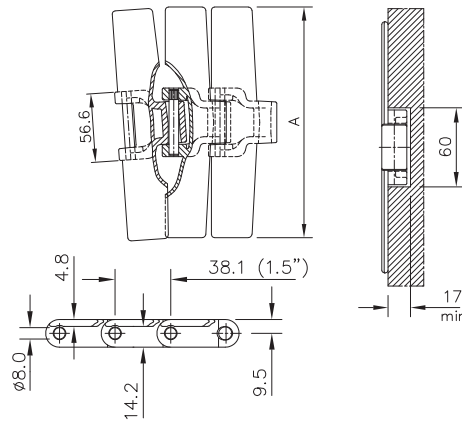
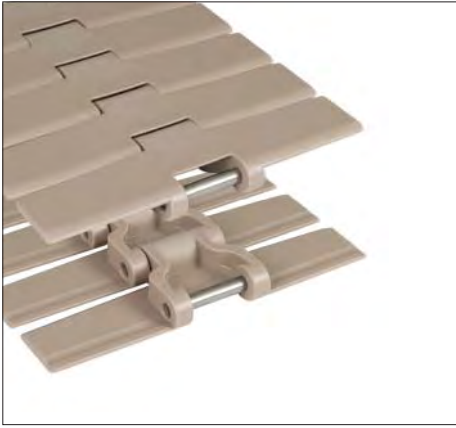
## Cadena Magnetflex® Con Espesor De Platlillo De 4,8 Mm



Tipo de cadena	Nº de código	Ancho A		Peso kg/m	Radio de giro lateral (mín.) mm	Carga de trabajo (máx.) N (21°C)	Radio de giro opuesto a bisagra (mín.) mm	Grosor de la tablilla mm
		mm	pulgadas					
<b>Acetal XL</b>								
RHMDP 325 XL	781.10.10	82.5	3.25	1.08	500	2100	50	4,8
RHMD 450 XL	781.22.42	114.3	4.50	1.26				
<b>PSX Advanced Performance Polymer Alloy</b>								
RHMDP 325 PSX	781.10.47	82.5	3.25	0.87	500	2100	50	4,8

Longitud estándar: 3,048 m - 10 pies (80 eslabones)

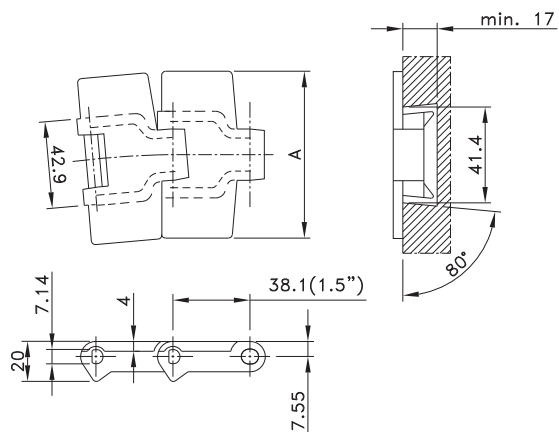
## Magnetflex® Altas Prestaciones



Tipo de cadena	N° de código	Ancho A		Peso kg/m	Carga de trabajo (máx.) N (21°C)	Radio de giro opuesto a bisagra (mín.) mm	Radio de giro lateral (mín.) mm	Grosor de la tablilla mm
		mm	pulgadas					
<b>Acetal XL</b>								
HDFM 750 XL	751.32.72	190.5	7.50	2.16	3830	50	610	4.8
HDFM 1000 XL	751.32.90	254.0	10.00	2.42				
HDFM 1200 XL	751.32.92	304.8	12.00	2.69				

Longitud estándar: 3,048 m - 10 pies (80 eslabones)

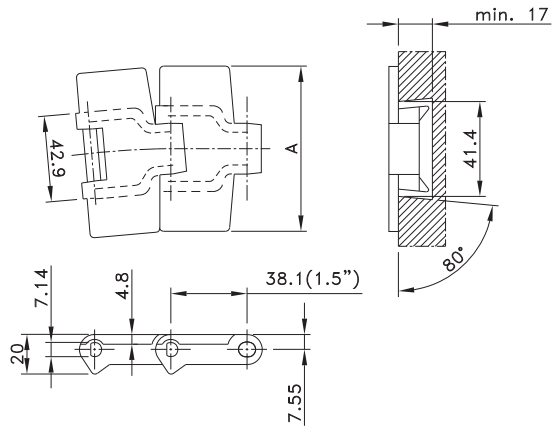
## Radio Estándar Tipo Bevel De Bisagra Simple



Tipo de cadena	N° de código	Ancho A		Peso kg/m	Radio de giro lateral (mín.) mm	Carga de trabajo (máx.) N (21°C)	Radio de giro opuesto a bisagra (mín.) mm	Grosor de la tablilla mm
		mm	pulgadas					
<b>Acetal LF</b>								
LF 880-K325	L0880603981	82.5	3.25	0.89	457	2100	40	4.0
LF 880-K450	L0880603991	114.3	4.50	1.04				
<b>Compuesto De Poliamida BWX</b>								
BWX 880-K325	L0880651953	82.5	3.25	0.89	457	2100	40	4.0
BWX 880-K450	L0880649743	114.3	4.50	1.04				

Longitud estándar: 3,048 m - 10 pies (80 eslabones)

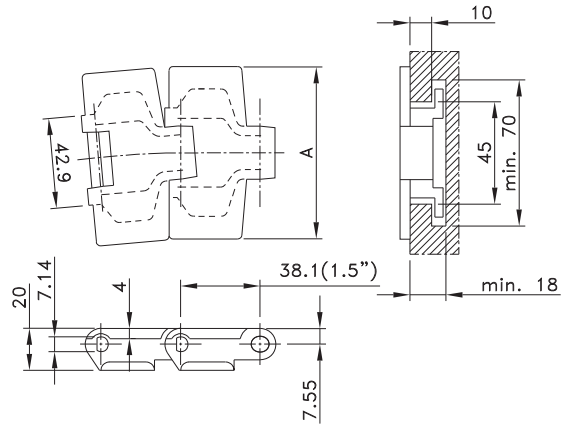
## Cadena Curva, Bisagra Simple Y Espesor De Platillo 4,8 mm



Tipo de cadena	N° de código	Ancho A		Peso kg/m	Radio de giro lateral (mín.) mm	Carga de trabajo (máx.) N (21°C)	Radio de giro opuesto a bisagra (mín.) mm	Grosor de la tablilla mm
		mm	pulgadas					
<b>Acetal LF</b>								
LF 879-K325	LF879K3-1/4	82.5	3.25	0.89	457	2100	40	4.8
LF 879-K450	LF879K4-1/2	114.3	4.50	1.04				

Longitud estándar: 3,048 m - 10 pies (80 eslabones)

## Cadena Curva Tipo Tab, Con Bisagra Simple

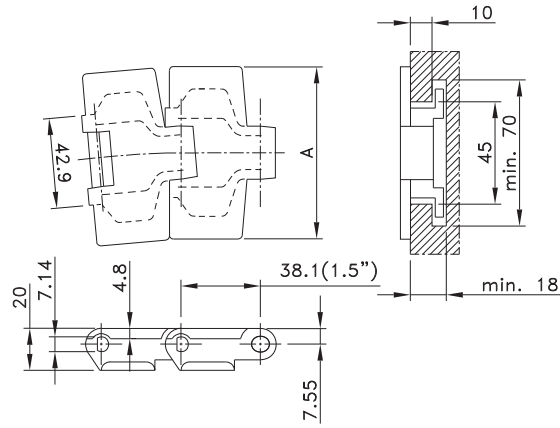


Tipo de cadena	N° de código	Ancho A		Peso kg/m	Radio de giro lateral (mín.) mm	Carga de trabajo (máx.) N (21°C)	Radio de giro opuesto a bisagra (mín.) mm	Grosor de la tablilla mm
		mm	pulgadas					
<b>Acetal XL</b>								
RH 325 XL	751.42.31	82.5	3.25	0.94	457	2100	50	4.0
RH 450 XL	751.42.42	114.3	4.50	1.08				
<b>Acetal LF</b>								
LF 880 TAB-K325	L0880604031	82.5	3.25	0.94	457	2100	40	4.0
LF 880 TAB-K343	L0880667941	87.0	3.43	1.01	500			
LF 880 TAB-K350	L0880641151	88.9	3.50	1.01		457		
LF 880 TAB-K450	L0880604041	114.3	4.50	1.08	500			
LF 880 TAB-K325 Perno plástico*	L0880632221	82.5	3.25	0.74		1050		
LF 880 TAB-K325 Perno no magnético**	L0880683712	82.5	3.25	0.94	2100			
LF 880 TAB-K450 Perno plástico*	L0880648371	114.3	4.50	0.91	1050			
LF 880 TAB-K450 Perno no magnético**	L0880605273	114.3	4.50	1.08	2100			
<b>Acetal HP</b>								
HP 880 TAB-K325	L0880613141	82.5	3.25	0.94	457	2100	40	4.0
HP 880 TAB-K325 Perno no magnético**	L0880613093	82.5	3.25	0.94				
HP 880 TAB-K450	L0880613151	87.0	3.43	1.01	500			
HP 880 TAB-K450 Perno no magnético**	L0880620563	114.3	4.50	1.08				
<b>Compuesto De Poliamida BWX</b>								
BWX 880 TAB-K325	L0880652083	82.5	3.25	0.94	457	2100	40	4.0
BWX 880 TAB-K450	L0880648843	114.3	4.50	1.08	500			
<b>PSX Advanced Performance Polymer Alloy</b>								
PSX 880 TAB-K325	L0880655403	82.5	3.25	0.94	457	2100	40	4.0
PSX 880 TAB-K325 Perno no magnético**	L0880655433	82.5	3.25	0.94				
PSX 880 TAB-K450	L0880655443	114.3	4.50	1.08	500			
PSX 880 TAB-K450 Perno no magnético**	L0880655453	114.3	4.50	1.08				

\* Pasadores fabricados con poliamida negra reforzada para aplicaciones no magnéticas o químicas. Rogamos se ponga en contacto con el servicio de atención al cliente para informarse sobre el pedido mínimo.

\*\* Pasadores fabricados con acero inoxidable para aplicaciones no magnéticas  
Longitud estándar: 3,048 m - 10 pies (80 eslabones)

## Cadena Curva Tipo Tab, Con Bisagra Simple Y Espesor De Platillo 4,8 Mm

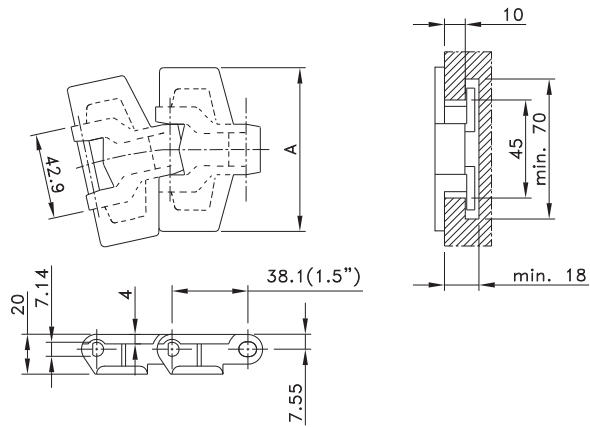


Tipo de cadena	N° de código	Ancho A		Peso kg/m	Radio de giro lateral (mín.) mm	Carga de trabajo (máx.) N (21°C)	Radio de giro opuesto a bisagra (mín.) mm	Grosor de la tablilla mm
		mm	pulgadas					
<b>Acetal XL</b>								
RHD 325 XL	751.62.31	82.5	3.25	0.98	457	2100	50	4.8
RHD 450 XL	751.62.42	114.3	4.50	1.14	610			
<b>Acetal LF</b>								
LF 879 TAB-K325	L0879604071	82.5	3.25	0.98	457	2100	40	4.8
LF 879 TAB-K450	L0879604081	114.3	4.50	1.14	610			

Longitud estándar: 3,048 m - 10 pies (80 eslabones)

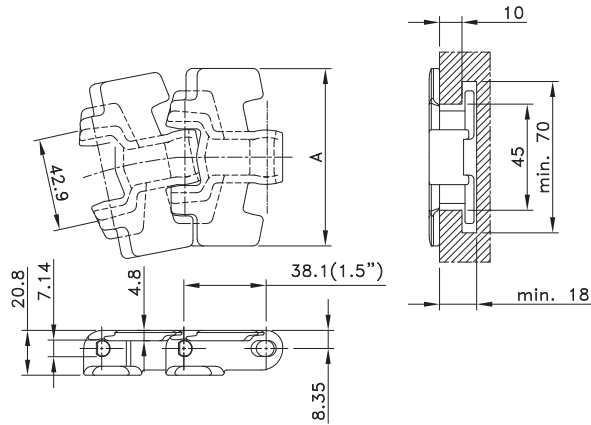


## Cadena Curva Tab De Radio Mínimo



Tipo de cadena	N° de código	Ancho A		Peso kg/m	Radio de giro lateral (mín.) mm	Carga de trabajo (máx.) N (21°C)	Radio de giro opuesto a bisagra (mín.) mm	Grosor de la tablilla mm
		mm	pulgadas					
<b>Acetal LF</b>								
LF 880 TAB BO-K325	L0880604061	82.5	3.25	0.96	190	1680	40	4,0
LF 880 TAB BO-K450	L0880688981	114.3	4.50	1.11				
<b>Acetal HP</b>								
HP 880 TAB BO-K325	L0880649241	82.5	3.25	0.96	190	1680	40	4,0
HP 880 TAB BO-K450	81410922	114.3	4.50	1.11				

## Cadena Curva Tab De Radio Mínimo Con Espesor De Platillo 4,8 Mm



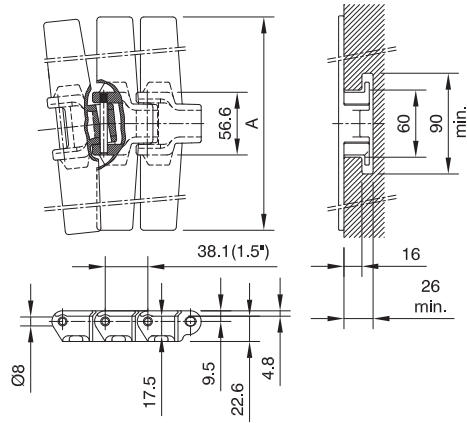
Tipo de cadena	N° de código	Ancho A		Peso kg/m	Radio de giro lateral (mín.) mm	Carga de trabajo (máx.) N (21°C)	Radio de giro opuesto a bisagra (mín.) mm	Grosor de la tablilla mm
		mm	pulgadas					
<b>Acetal LF</b>								
LF 879 TAB BO-K325	L0879605412	82.5	3.25	1.08	190	2100	40	4,8
LF 879 TAB BO-K450	L0879605422	114.3	4.50	1.20				
<b>Acetal HP</b>								
HP 879 TAB BO-K325	L0879621823	82.5	3.25	1.08	190	2100	40	4,8
HP 879 TAB BO-K450	L0879615683	114.3	4.50	1.20				
<b>Compuesto De Poliamida BWX</b>								
BWX 879 TAB BO-K325	L0879651593*	82.5	3.25	1.08	190	2100	40	4,8

Longitud estándar: 3,048 m - 10 pies (80 eslabones)

\* Rogamos se ponga en contacto con el servicio de atención al cliente para informarse sobre el pedido mínimo.



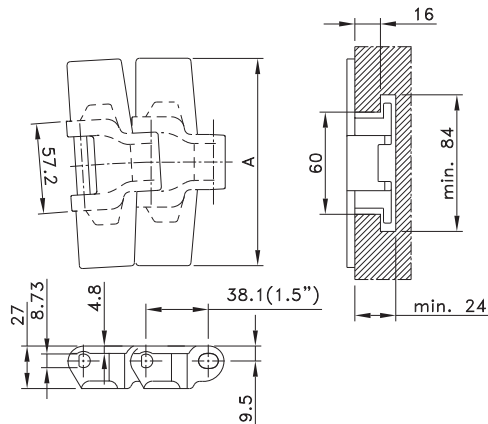
## Giro Lateral TAB Altas Prestaciones



Tipo de cadena	N° de código	Ancho A		Peso kg/m	Radio de giro lateral (mín.) mm	Carga de trabajo (máx.) N (21°C)	Radio de giro opuesto a bisagra (mín.) mm	Grosor de la tablilla mm
		mm	pulgadas					
<b>Acetal XL</b>								
HDF 450 XL	751.82.42	114.3	4.50	1.96	610	3830	50	4.8
HDF 750 XL	751.82.72	190.5	7.50	2.38				
HDF 1000 XL	751.82.90	254.0	10.00	2.69				
HDF 1200 XL	751.82.92	304.8	12.00	2.94				

Longitud estándar: 3,048 m - 10 pies (80 eslabones)

## Giro Lateral TAB Altas Prestaciones

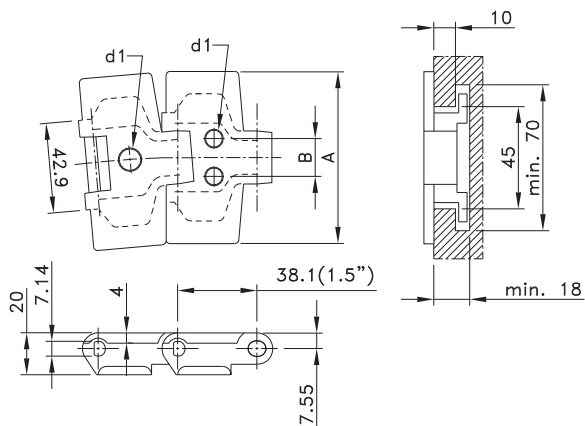


Tipo de cadena	N° de código	Ancho A		Peso kg/m	Radio de giro lateral (mín.) mm	Carga de trabajo (máx.) N (21°C)	Radio de giro opuesto a bisagra (mín.) mm	Grosor de la tablilla mm
		mm	pulgadas					
<b>Acetal LF</b>								
LF 882 TAB-K325	81402575*	82.5	3.25	1.86	610	3830	40	4.8
LF 882 TAB-K450	L0882604141	114.3	4.50	1.98				
LF 882 TAB-K750	L0882604151	190.5	7.50	2.43				
LF 882 TAB-K1000	L0882604161	254.0	10.00	2.87				
LF 882 TAB-K1200	L0882604171	304.8	12.00	3.41				

Longitud estándar: 3,048 m - 10 pies (80 eslabones)

\* Rogamos se ponga en contacto con el servicio de atención al cliente para informarse sobre el pedido mínimo.

## Cadena Curva TAB Tipo Vacuum



Tipo de cadena	N° de código	Ancho		Peso	Distancia entre orificios B	Diámetro del orificio d1	Radio de giro lateral (mín.)	Carga de trabajo (máx.)	Radio de giro opuesto a bisagra (mín.)	Grosor de la tablilla
		mm	pulgadas							
<b>Acetal LF</b>										
LF 880 TAB-K325 V1 D6,5*	L0880655912	82.5	3.25	0.94	-	6.5	457	2100	40	4.0
LF 880 TAB-K325 V1 D8*	L0880684591	82.5	3.25	0.94	-	8.0				
LF 880 TAB-K325 V1 D10*	L0880638221	82.5	3.25	0.94	-	10.0				
LF 880 TAB-K325 V2 D6**	L0880647851	82.5	3.25	0.94	24	6.0				
LF 880 TAB-K325 V2 D8**	L0880615331	82.5	3.25	0.94	20	8.0				
LF 880 TAB-K450 V2 D6**	L0880647861	114.3	4.50	1.08	24	6.0	500			

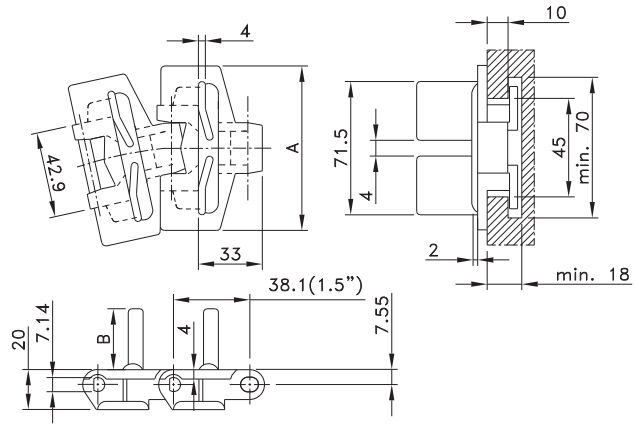
\* 1 orificio

\*\* 2 orificios

Longitud estándar: 3,048 m - 10 pies (80 eslabones)

\* Rogamos se ponga en contacto con el servicio de atención al cliente para informarse sobre el pedido mínimo.

## Cadena Curva TAB Con Empujadores



Tipo de cadena	N° de código	Ancho A		Peso kg/m	Radio de giro lateral (mín.) mm	Carga de trabajo (máx.) N (21°C)	Radio de giro opuesto a bisagra (mín.) mm	Grosor de la tablilla mm
		mm	pulgadas					
<b>Acetal LF</b>								
LF 880 TAB BO-K325 F25*	L0880609792	82.5	3.25	0.96	190	1680	40	4.0
LF 880 TAB BO-K325 F39**	L0880698801	82.5	3.25	0.96				

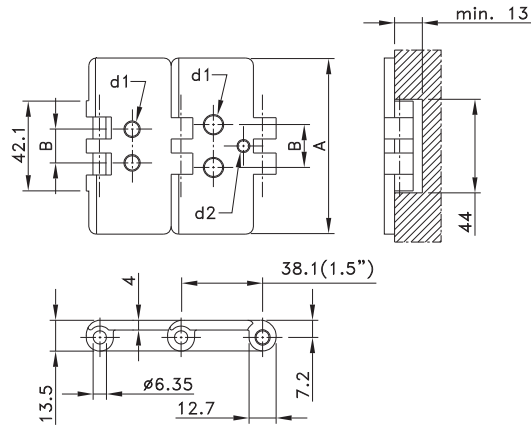
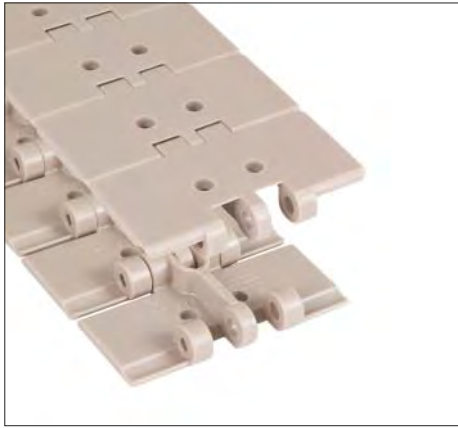
\* Altura de la empujador (B): 25 mm

\*\* Altura de la empujador (B): 39 mm

Longitud estándar: 3,048 m - 10 pies (80 eslabones)

Como empujadores estándar en cada segundo eslabón; otros patrones son posibles.

## Cadena Recta Vacuum

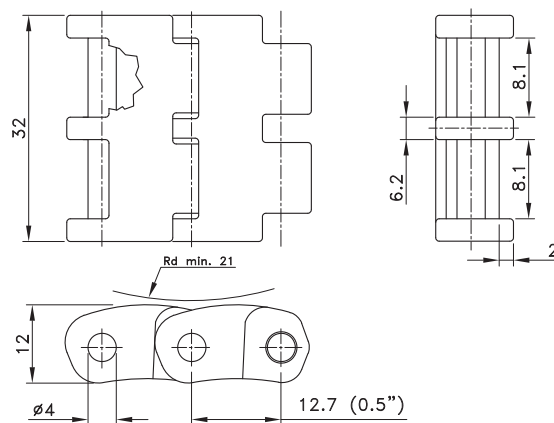


Tipo de cadena	Nº de código	Ancho A		Peso kg/m	Distancia entre orificios B mm	Diámetro del orificio d1 mm	Carga de trabajo (máx.) N (21°C)	Radio de giro opuesto a bisagra (mín.) mm	Grosor de la tablilla mm
		mm	pulgadas						
<b>Acetal LF</b>									
LF 820-K325 V2**	L0820638301	82.5	3.25	0.83	19	6.5	1230	40	4.0
LF 820-K350 V2**	L0820692431	88.9	3.50	0.87	45	4.0			
LF 820-K450 V2 I30**	L0820613392	114.3	4.50	1.03	30	8.0			
LF 820-K450 V2 I50**	L0820670221	114.3	4.50	1.03	50	8.0			
LF 820-K325 V3***	L0820615961	82.5	3.25	0.83	20	7.9			

\*\* 2 orificios

\*\*\* 3 orificios. El diámetro del tercer orificio (d2) es de 4,4 mm.  
Longitud estándar: 3,048 m - 10 pies (80 eslabones)

## Cadena Recta Miniatura



Tipo de cadena	Nº de código	Ancho A		Peso kg/m	Carga de trabajo (máx.) N (21°C)	Radio de giro opuesto a bisagra (mín.) mm	Grosor de la tablilla mm
		mm	pulgadas				
<b>D-Acetal</b>							
ZN 1108*	L1108WZN	32.0	1.26	0.51	800	21	12.0
SS 1108**	L1108WSS						

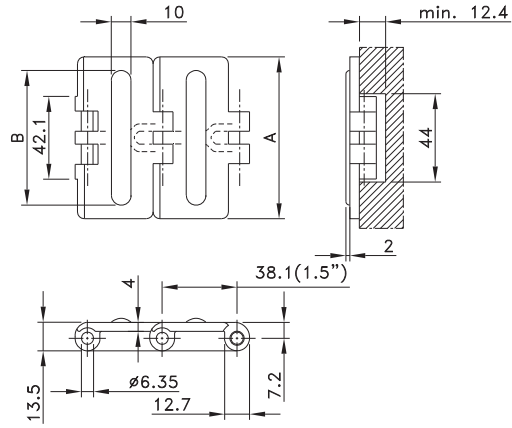
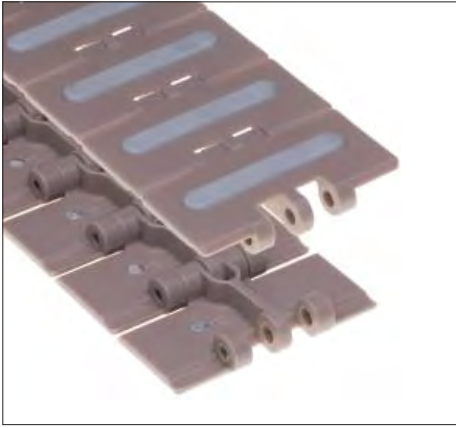
\* Con pasadores chapados en zinc

\*\* Con pasadores de acero inoxidable

Longitud estándar: 5 m - 16,4 pies (395 eslabones).

Estas cadenas se recomiendan para máquinas de embalaje de productos farmacéuticos, cosméticos y alimenticios; facilitan las transferencias pequeñas de productos en línea.

## Cadena Recta Bisagra Simple



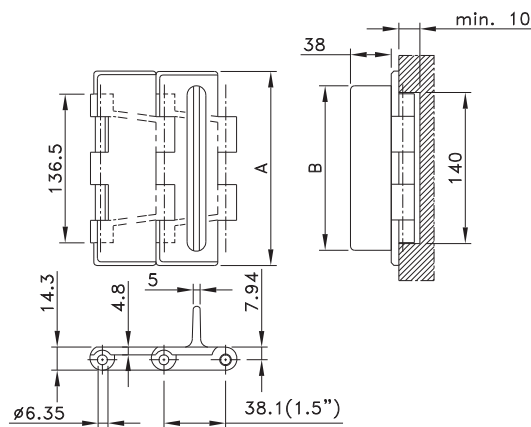
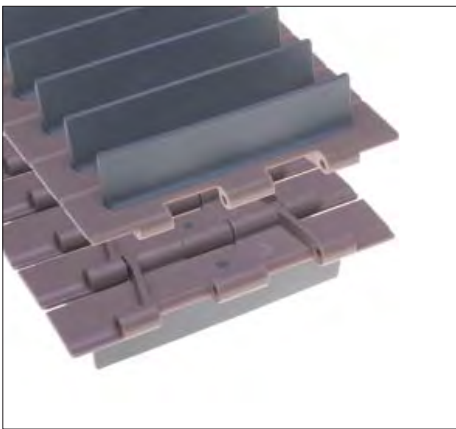
Tipo de cadena	Nº de código	Ancho A		Peso kg/m	Carga de trabajo (máx.) N (21°C)	Radio de giro opuesto a bisagra (mín.) mm	Grosor de la tablilla mm
		mm	pulgadas				
<b>Acetal LF</b>							
HFP 820-K325	L0820688461	82.5	3.25	0.83	1230	40	4.0
HFP 820-K400	L0820610152	101.6	4.00	0.95			
HFP 820-K450	L0820606852	114.3	4.50	1.03			
HFP 820-K600	L0820610172	152.4	6.00	1.25			

Longitud estándar: 3,048 m - 10 pies (80 eslabones)

El ancho de la goma (B) varía según el tipo de cadena:

65,0, 101,6, 114,3 y 135,0 para HFP 820-K325, HFP 820-K400, HFP 820-K450 y HFP 820-K600 respectivamente.

## Cadena Recta Bisagra Doble Empujadores De Goma



Tipo de cadena	Nº de código	Ancho A		Peso kg/m	Carga de trabajo (máx.) N (21°C)	Radio de giro opuesto a bisagra (mín.) mm	Grosor de la tablilla mm
		mm	pulgadas				
<b>Acetal LF</b>							
HFP 821-K750 F	L0821609752*	190.5	7.50	2.43	2680	70	4.8
HFP 821-K1000 F	L0821609762*	254.0	10.00	2.85			
HFP 821-K1200 F	L0821609772*	304.8	12.00	3.17			

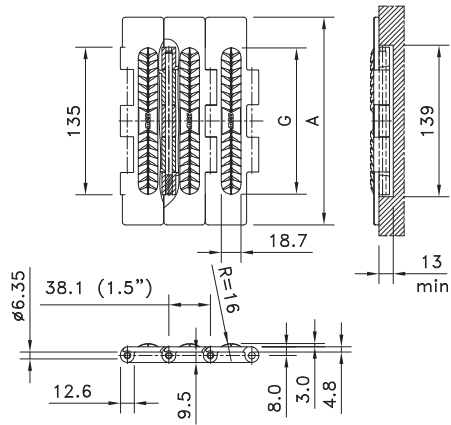
Longitud estándar: 3,048 m – 10 pies (80 eslabones)

El ancho (B) de los empujadores varía según el tipo de cadena:

151, 214 y 265 mm para HFP 821-K750 F, HFP 821-K1000 F y HFP 821-K1200 F respectivamente.

\* Rogamos se ponga en contacto con el servicio de atención al cliente para informarse sobre el pedido mínimo cadenas HFP.

## Cadena Recta Bisagra Doble Super-Grip

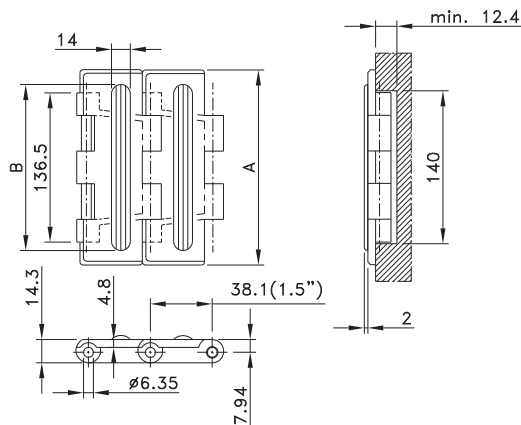


Tipo de cadena	Nº de código	Ancho A		Peso kg/m	Carga de trabajo (máx.) N (21°C)	Radio de giro opuesto a bisagra (mín.) mm	Grosor de la tablilla mm
		mm	pulgadas				
<b>PBT</b>							
SWH 750 SG	780.11.77	7.50	190.5	2.29	2680	50	4.8
SWH 1000 SG	780.11.90	254.0	10.00	2.67			
SWH 1200 SG	780.11.92	304.8	12.00	3.06			

Longitud estándar: 3,048 m - 10 pies (80 eslabones)

El ancho (G) de la caucho moldeada hacia adentro varía según el tipo de cadena:  
134, 192,1 y 252,5 mm para SWH 750 SG, SWH 1000 SG y SWH 1200 SG respectivamente.

## Cadena Recta Bisagra Doble



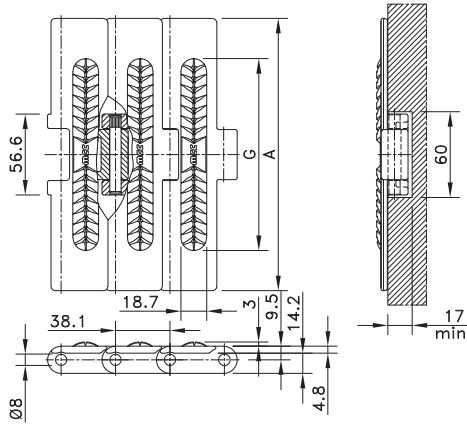
Tipo de cadena	Nº de código	Ancho A		Peso kg/m	Carga de trabajo (máx.) N (21°C)	Radio de giro opuesto a bisagra (mín.) mm	Grosor de la tablilla mm
		mm	pulgadas				
<b>Acetal LF</b>							
HFP 821-K750	L0821683171*	190.5	7.50	2.50	2680	40	4.8
HFP 821-K1000	L0821688301*	254.0	10.00	2.95			
HFP 821-K1200	L0821688511*	304.8	12.00	3.25			

Longitud estándar: 3,048 m - 10 pies (80 eslabones)

El ancho de la goma (B) varía según el tipo de cadena:  
132, 195 y 245 mm para HFP 821-K750, HFP 821-K1000 y HFP 821-K1200 respectivamente.

\* Rogamos se ponga en contacto con el servicio de atención al cliente para informarse sobre el pedido mínimo cadenas HFP.

## Cadena Recta Altas Prestaciones Super-Grip



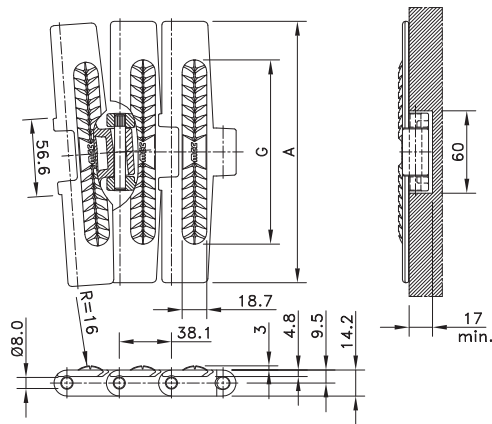
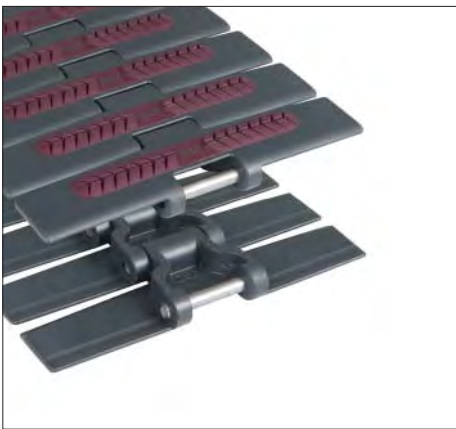
Tipo de cadena	Nº de código	Ancho A		Peso kg/m	Carga de trabajo (máx.) N (21°C)	Radio de giro opuesto a bisagra (mín.) mm	Grosor de la tablilla mm
		mm	pulgadas				
<b>PBT</b>							
HDS 450 SG	780.31.42	114.3	4.50	1.70	2700	50	4.8
HDS 750 SG	780.31.72	190.5	7.50	2.10			
HDS 1000 SG	780.31.90	254.0	10.00	2.42			
HDS 1200 SG	780.31.92	304.8	12.00	2.69			

Longitud estándar: 3,048 m - 10 pies (80 eslabones)

El ancho (G) de la caucho moldeada hacia adentro varía según el tipo de cadena:

92, 134, 192 y 252,5 mm para HDS 450 SG, HDS 750 SG, HDS 1000 SG y HDS 1200 SG respectivamente.

## Magnetflex® Altas Prestaciones Super-Grip



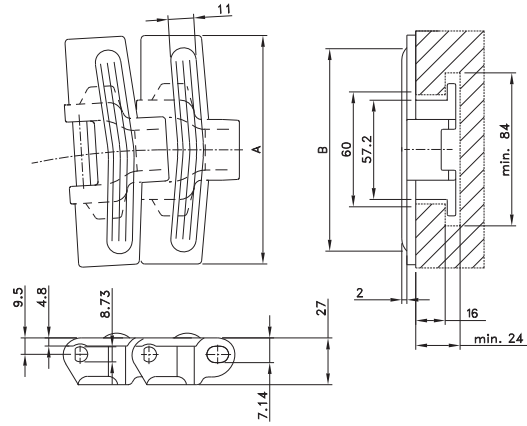
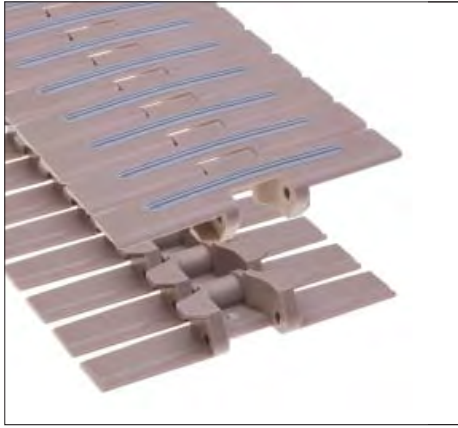
Tipo de cadena	Nº de código	Ancho A		Peso kg/m	Radio de giro lateral (mín.) mm	Carga de trabajo (máx.) N (21°C)	Radio de giro opuesto a bisagra (mín.) mm	Grosor de la tablilla mm
		mm	pulgadas					
<b>PBT</b>								
HDFM 750 SG	780.21.72	190.5	7.50	2.10	610	2700	50	4.8
HDFM 1000 SG	780.21.90	254.0	10.00	2.42				
HDFM 1200 SG	780.21.92	304.8	12.00	2.69				

Longitud estándar: 3,048 m - 10 pies (80 eslabones)

El ancho (G) de la caucho moldeada hacia adentro varía según el tipo de cadena:

134, 192 y 251 mm para HDFM 750 SG, HDFM 1000 SG y HDFM 1200 SG respectivamente.

## Cadena Curva TAB



Tipo de cadena	Nº de código	Ancho		Peso	Radio de giro lateral (mín.)	Carga de trabajo (máx.)	Radio de giro opuesto a bisagra (mín.)	Grosor de la tablilla
		A						
		mm	pulgadas	kg/m	mm	N (21°C)	mm	mm
<b>Acetal LF</b>								
HFP 882 TAB-K750	L0882691681	190.5	7.50	2.43	610	3830	40	4.8
HFP 882 TAB-K1000	L0882692981	254.0	10.00	2.87				
HFP 882 TAB-K1200	L0882691811	304.8	12.00	3.41				

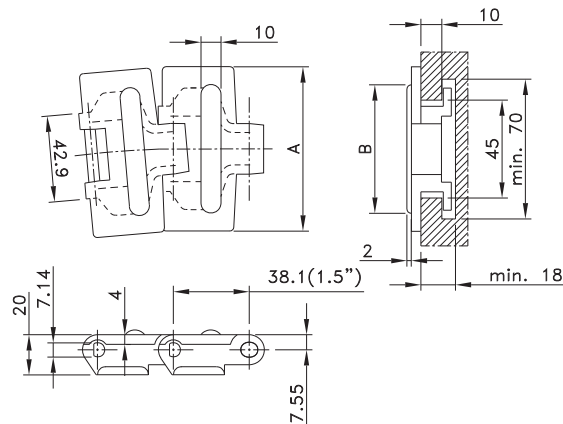
Longitud estándar: 3,048 m - 10 pies (80 eslabones)

El ancho (B) de la goma varía según el tipo de cadena:

132, 195 y 246 mm para HFP 882 TAB-K750, HFP 882 TAB-K1000 y HFP 882 TAB-K1200 respectivamente.

Otros materiales y patrones de goma son posibles.

## Cadena Curva TAB



Tipo de cadena	Nº de código	Ancho		Peso	Radio de giro lateral (mín.)	Carga de trabajo (máx.)	Radio de giro opuesto a bisagra (mín.)	Grosor de la tablilla
		A						
		mm	pulgadas	kg/m	mm	N (21°C)	mm	mm
<b>Acetal LF</b>								
HFP 880 TAB-K325	L0880691121	82.5	3.25	0.94	457	2100	40	4.0
HFP 880 TAB-K450	L0880684291	114.3	4.50	1.08	500			

Longitud estándar: 3,048 m - 10 pies (80 eslabones).

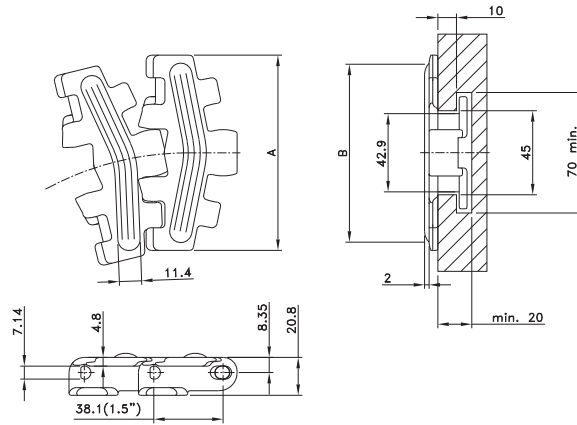
El ancho (B) de la goma varía según el tipo de cadena:

65 y 95 mm para HFP 880 TAB-K325 y HFP 880 TAB-K450 respectivamente.

Otros materiales y patrones de goma son posibles.

\* Rogamos se ponga en contacto con el servicio de atención al cliente para informarse sobre el pedido mínimo cadenas HFP.

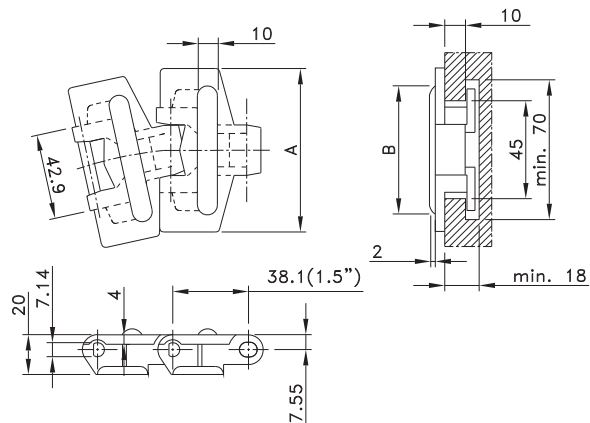
## Cadena Curva TAB Radio Mínimo



Tipo de cadena	Nº de código	Ancho A		Peso kg/m	Carga de trabajo (máx.) N (21°C)	Radio de giro opuesto a bisagra (mín.) mm	Radio de giro lateral (mín.) mm	Grosor de la tablilla mm
		mm	pulgadas					
<b>Acetal LF</b>								
HFP 879 BO-K325	L0879618812	82.5	3.25	1.08	2100	40	190	4,8
HFP 879 BO-K450	L0879605452	114.3	4.50	1.20				

Longitud estándar: 3,048 m - 10 pies (80 eslabones)  
 El ancho (B) de la goma varía según el tipo de cadena:  
 71 y 102 mm para HFP 879 BO-K325 y HFP 879 BO-K450 respectivamente.  
 Otros materiales y patrones de goma son posibles.

## Cadena Curva TAB Radio Mínimo

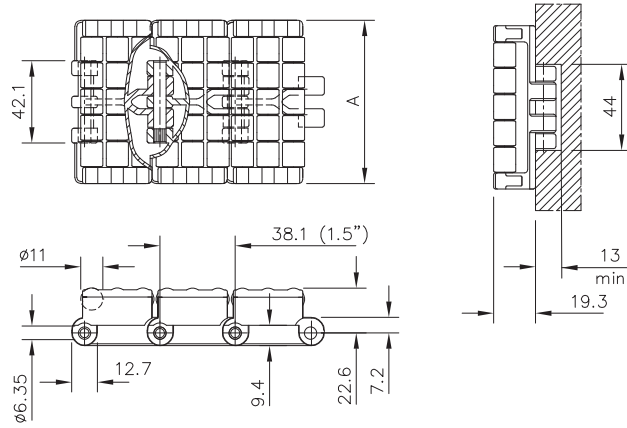


Tipo de cadena	Nº de código	Ancho A		Peso kg/m	Carga de trabajo (máx.) N (21°C)	Radio de giro opuesto a bisagra (mín.) mm	Radio de giro lateral (mín.) mm	Grosor de la tablilla mm
		mm	pulgadas					
<b>Acetal LF</b>								
HFP 880 BOT-K325	L0880605222	82.5	3.25	0.96	1680	40	190	4.0

Longitud estándar: 3,048 m - 10 pies (80 eslabones)  
 El ancho (B) de la goma es de 65 mm.  
 Otros materiales y patrones de goma son posibles.

\* Rogamos se ponga en contacto con el servicio de atención al cliente para informarse sobre el pedido mínimo cadenas HFP.

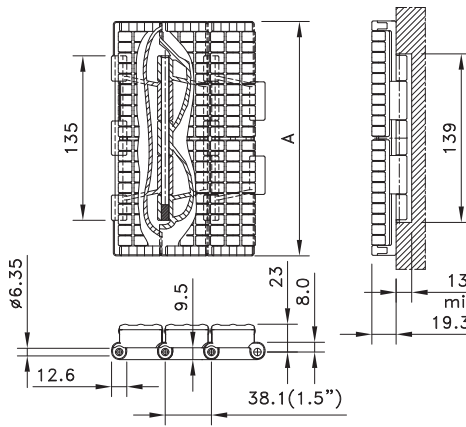
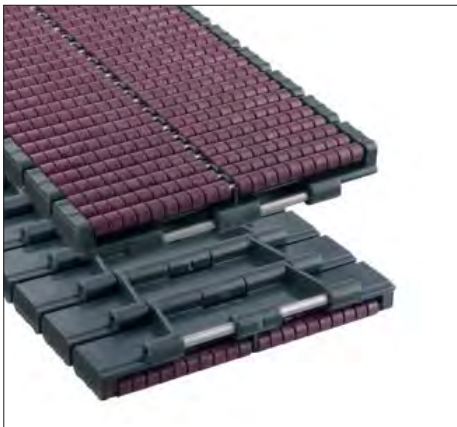
## Cadena Recta Bisagra Simple LBP



Tipo de cadena	N° de código	Ancho A		Peso kg/m	Carga de trabajo (máx.) N (21°C)	Radio de giro opuesto a bisagra (mín.) mm	Grosor de la tablilla mm
		mm	pulgadas				
<b>Acetal XLA</b>							
SHD 325 LBP	752.85.09	82.5	3.25	2.20	1230	400	4.8

Longitud estándar: 1,524 m - 5 pies (40 eslabones)

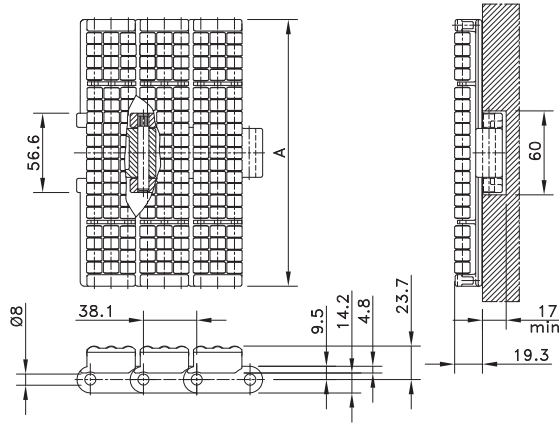
## Cadena Recta Bisagra Doble LBP



Tipo de cadena	N° de código	Ancho A		Peso kg/m	Carga de trabajo (máx.) N (21°C)	Radio de giro opuesto a bisagra (mín.) mm	Grosor de la tablilla mm
		mm	pulgadas				
<b>Acetal XLA</b>							
SWH 750 LBP	752.82.09	190.5	7.50	5.30	2680	300	4.8
SWH 1000 LBP	752.82.11	254.0	10.00	6.60			
SWH 1200 LBP	752.82.10	304.8	12.00	7.85			

Longitud estándar: 1,524 m - 5 pies (40 eslabones) Longitud estándar: 1,524 m - 5 pies (40 eslabones)

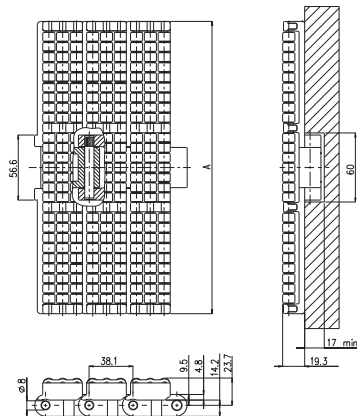
## Cadena Recta Altas Prestaciones LBP



Tipo de cadena	Nº de código	Ancho A		Peso kg/m	Carga de trabajo (máx.) N (21°C)	Radio de giro opuesto a bisagra (mín.) mm	Grosor de la tablilla mm
		mm	pulgadas				
<b>Acetal XLA</b>							
HDS 750 LBP	752.81.13	190.5	7.50	4.28	3830	200	4.8

Longitud estándar: 1,524 m - 5 pies (40 eslabones)

## Cadena Recta Altas Prestaciones LBP

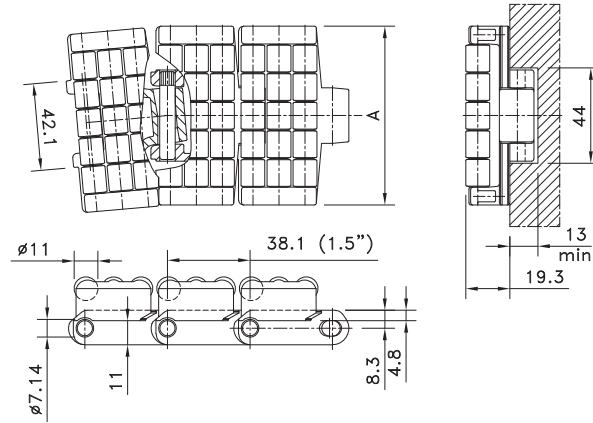


Tipo de cadena	Nº de código	Ancho A		Peso kg/m	Carga de trabajo (máx.) N (21°C)	Radio de giro opuesto a bisagra (mín.) mm	Grosor de la tablilla mm
		mm	pulgadas				
<b>Acetal XLA</b>							
HDS 1000 LBP	752.81.19	254.0	10.00	5.23	3830	200	4.8
HDS 1200 LBP	752.81.20	304.8	12.00	5.83			

Longitud estándar: 1,524 m – 5 pies (40 eslabones)

\* Rogamos se ponga en contacto con el servicio de atención al cliente para informarse sobre el pedido mínimo de piñones con diámetros interiores en pulgadas.

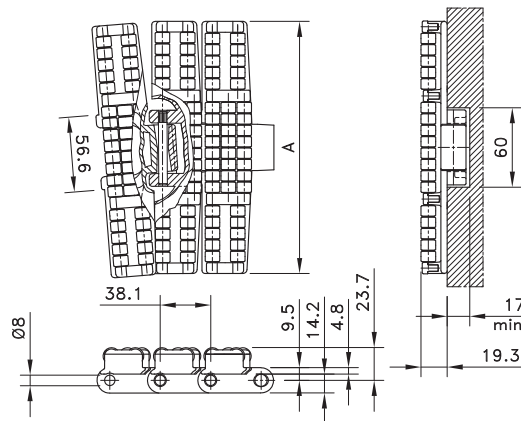
## Magnetflex® LBP



Tipo de cadena	Nº de código	Ancho A		Peso kg/m	Radio de giro lateral (mín.) mm	Carga de trabajo (máx.) N (21°C)	Radio de giro opuesto a bisagra (mín.) mm	Grosor de la tablillas mm
		mm	pulgadas					
<b>Acetal XLA</b>								
RHMD 325 LBP	752.87.09	82.5	3.25	2.29	500	2100	400	4.8

Longitud estándar: 1,524 m - 5 pies (40 eslabones)

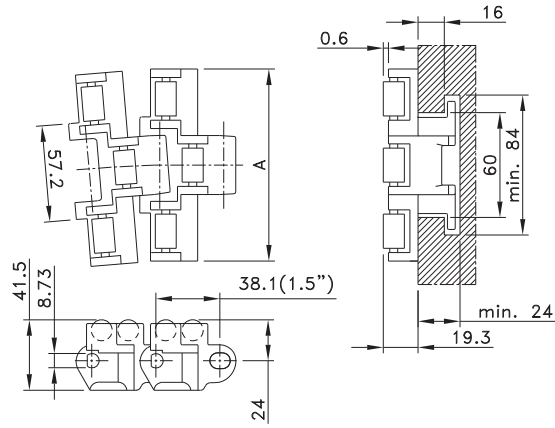
## Magnetflex® Altas Prestaciones LBP



Tipo de cadena	Nº de código	Ancho A		Peso kg/m	Radio de giro lateral (mín.) mm	Carga de trabajo (máx.) N (21°C)	Radio de giro opuesto a bisagra (mín.) mm	Grosor de la tablilla mm
		mm	pulgadas					
<b>Acetal X LA</b>								
HDFM 750 LBP	752.88.13	190.5	7.50	4.28	610	3830	200	4.8
HDFM 1000 LBP	752.88.19	254.0	10.00	5.23				
HDFM 1200 LBP	752.88.20	304.8	12.00	5.83				

Longitud estándar: 1,524 m - 5 pies (40 eslabones)

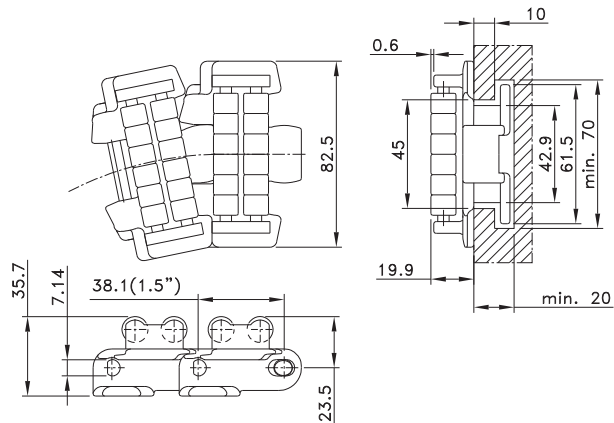
## Cadena Curva TAB Bisagra Simple LBP



Tipo de cadena	Nº de código	Ancho A		Peso kg/m	Radio de giro lateral (mín.) mm	Carga de trabajo (máx.) N (21°C)	Radio de giro opuesto a bisagra (mín.) mm	Grosor de la tablilla mm
		mm	pulgadas					
<b>Acetal LF</b>								
LBP 883 TAB-K450	LBP883TK4.5	114.3	4.50	2.50	610	3830	51	4,8
LBP 883 TAB-K750	LBP883TK7.5	190.5	7.50	3.40				

Longitud estándar: 3,048 m - 10 pies (80 eslabones)

## Cadena Curva TAB Bisagra Simple LBP

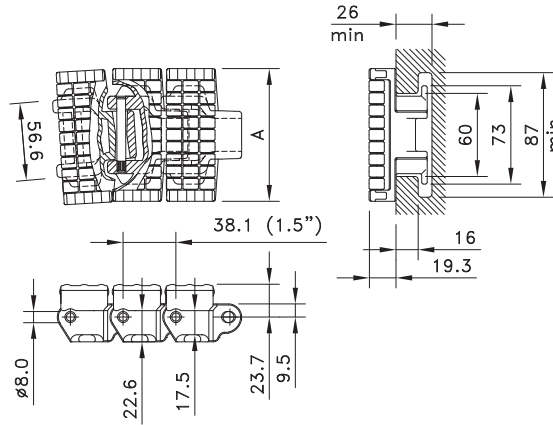


Tipo de cadena	Nº de código	Ancho A		Peso kg/m	Radio de giro lateral (mín.) mm	Carga de trabajo (máx.) N (21°C)	Radio de giro opuesto a bisagra (mín.) mm	Grosor de la tablilla mm
		mm	pulgadas					
<b>Acetal LF</b>								
LBP 879 TAB BO-K325	L0879605482	82.5	3.25	1.08	200	2100	100	4.8

Longitud estándar: 3,048 m - 10 pies (80 eslabones)

\* Rogamos se ponga en contacto con el servicio de atención al cliente para informarse sobre el pedido mínimo cadenas LBP 879 y 883.

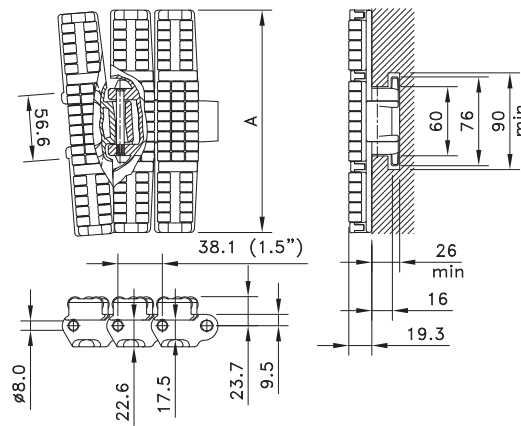
## Cadena Curva TAB De Altas Prestaciones LBP



Tipo de cadena	Nº de código	Ancho A		Peso kg/m	Radio de giro lateral (mín.) mm	Carga de trabajo (máx.) N (21°C)	Radio de giro opuesto a bisagra (mín.) mm	Grosor de la tablilla mm
		mm	pulgadas					
<b>Acetal XLA</b>								
HDF 375 LBP	752.89.09	95.3	3.75	3.30	667	3830	200	4.8

Longitud estándar: 1,524 m - 5 pies (40 eslabones)

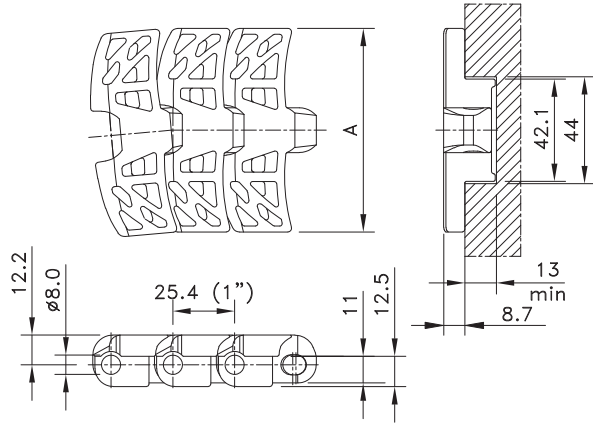
## Cadena Curva TAB De Altas Prestaciones LBP



Tipo de cadena	Nº de código	Ancho A		Peso kg/m	Radio de giro lateral (mín.) mm	Carga de trabajo (máx.) N (21°C)	Radio de giro opuesto a bisagra (mín.) mm	Grosor de la tablilla mm
		mm	pulgadas					
<b>Acetal XLA</b>								
HDF 750 LBP	752.89.13	190.5	7.50	4.50	610	3830	200	4.8
HDF 1000 LBP	752.89.19	254.0	10.00	5.71				
HDF 1200 LBP	752.89.20	304.8	12.00	6.38				

Longitud estándar: 1,524 m - 5 pies (40 eslabones)

# Flush Grid Magnetflex® 1050

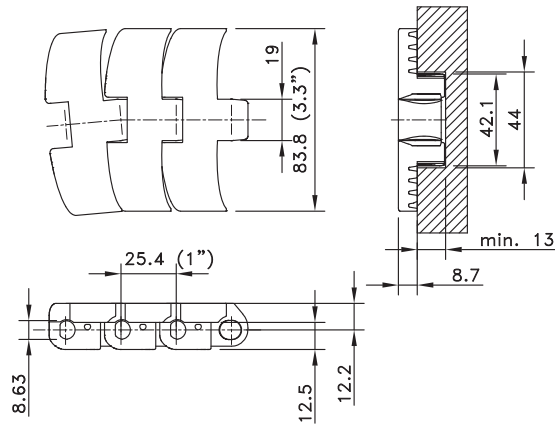


Tipo de cadena	Nº de código	Ancho		Peso	Radio de giro lateral (mín.)	Carga de trabajo (máx.)	Radio de giro opuesto a bisagra (mín.)	Grosor de la tablilla
		mm	pulgadas					
<b>Acetal XLG</b>								
FGM 1050 XLG	749.11.31	83.8	3.30	1.54	500	1650	130	8.7
<b>PSX Advanced Performance Polymer Alloy</b>								
FGM 1050 PSX	749.10.52	83.8	3.30	1.54	500	1650	130	8.7

Longitud estándar: 3,048 m - 10 pies (120 eslabones).



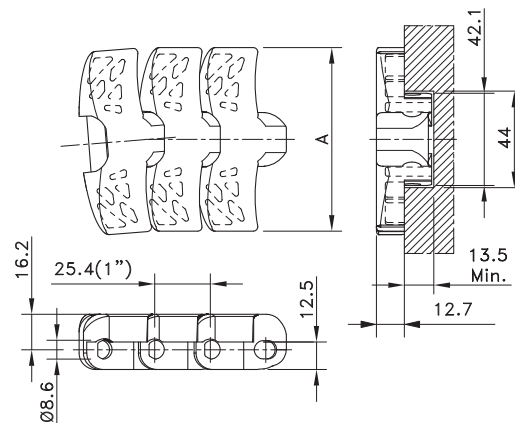
## Cadena Malla Flat Top Magnetflex® 1060



Tipo de cadena	N° de código	Ancho A		Peso kg/m	Radio de giro lateral (mín.) mm	Carga de trabajo (máx.) N (21°C)	Radio de giro opuesto a bisagra (mín.) mm	Grosor de la tablilla mm
		mm	pulgadas					
<b>Acetal XLG</b>								
FTM 1060 XLG	749.10.06	83.8	3.30	1.68	500	1900	130	8.7
<b>PSX Advanced Performance Polymer Alloy</b>								
FTM 1060 PSX	749.10.49	83.8	3.30	1.68	500	1900	130	8.7
<b>Compuesto De Poliamida BWX</b>								
FTM 1060 BWX	749.10.55	83.8	3.30	1.68	500	1900	130	8.7

Longitud estándar: 3,048 m - 10 pies (120 eslabones).

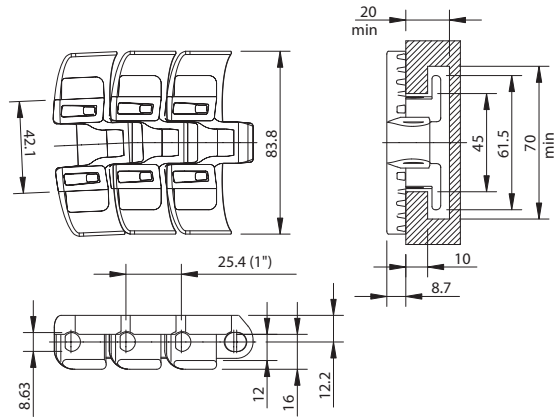
## Cadena Malla Flat Top Magnetflex® 1055



Tipo de cadena	N° de código	Ancho A		Peso kg/m	Radio de giro lateral (mín.) mm	Carga de trabajo (máx.) N (21°C)	Radio de giro opuesto a bisagra (mín.) mm	Grosor de la tablilla mm
		mm	pulgadas					
<b>Acetal XLG</b>								
FTM 1055 XLG K330	749.41.31	83.8	3.30	1.90	500	2200	130	12.7
FTM 1055 XLG K450	749.41.42	114.3	4.50	2.20				
<b>PSX Advanced Performance Polymer Alloy</b>								
FTM 1055 PSX K330	749.10.53	83.8	3.30	1.90	500	2200	130	12.7
<b>Compuesto De Poliamida BWX</b>								
FTM 1055 BWX K330	749.18.57	83.8	3.30	1.90	500	2200	130	12.7
FTM 1055 BWX K450	749.10.05	114.3	4.50	2.20				

Longitud estándar: 3,048 m - 10 pies (120 eslabones).

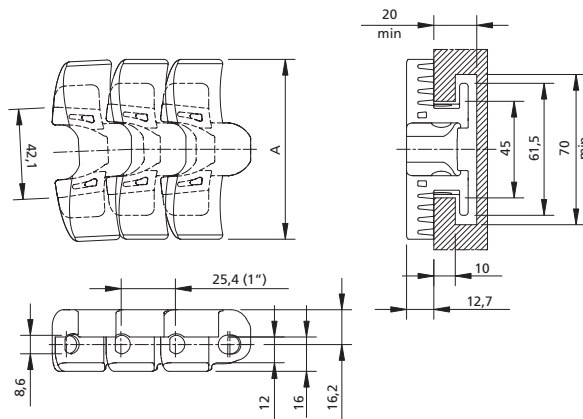
## Superficie Plana 1050 TAB



Tipo de cadena	N° de código	Ancho A		Peso kg/m	Radio de giro lateral (mín.) mm	Carga de trabajo (máx.) N (21°C)	Radio de giro opuesto a bisagra (mín.) mm	Grosor de la tablilla mm
		mm	pulgadas					
<b>Acetal XLG</b>								
FT 1050 XLG K330	749.61.31	83.8	3.30	1.93	500	1650	130	8.7
<b>Compuesto De Poliamida BWX</b>								
FT 1050 BWX K330	749.10.56	83.8	3.30	1.93	500	1650	130	8.7

Longitud estándar: 3,048 m - 10 pies (120 eslabones).

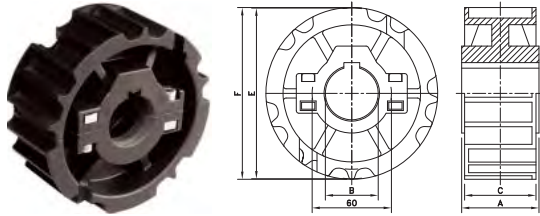
## Superficie Plana 1055 TAB



Tipo de cadena	N° de código	Ancho A		Peso kg/m	Radio de giro lateral (mín.) mm	Carga de trabajo (máx.) N (21°C)	Radio de giro opuesto a bisagra (mín.) mm	Grosor de la tablilla mm
		mm	pulgadas					
<b>Acetal XLG</b>								
FT 1055 XLG K330	749.71.31	83.8	3.30	2.13	500	2200	130	12.7
FT 1055 XLG K450	749.10.39	114.3	4.50	2.30	500	2200	130	12.7
<b>Compuesto De Poliamida BWX</b>								
FT 1055 BWX K330	749.10.57	83.8	3.30	2.13	500	2200	130	12.7
FT 1055 BWX K450	749.10.51	114.3	4.50	2.30	500	2200	130	12.7

Longitud estándar: 3,048 m - 10 pies (120 eslabones).

## NS 815



Tipo de piñón	Nº de código	Nº de dientes	Eje	Diámetro primitivo	Diámetro exterior	Ancho (dientes)	Ancho del cubo	Diámetro del cubo
			B	E	F	C	A	H
			mm/pulg.	mm	mm	mm	mm	mm

### Piñones partidos, inyectados - NS 815

Ejes métricos								
NS815 21-25	L0815663881	21	25	129.3	129.5	52	51	60
NS815 21-30	L0815663891	21	30					
NS815 21-35	L0815663901	21	35					
NS815 21-40	L0815663911	21	40					
NS815 21-45	L0815663921	21	45					
NS815 23-25	L0815662481	23	25	141.2	142.0	52	51	
NS815 23-30	L0815662491	23	30					
NS815 23-35	L0815662501	23	35					
NS815 23-40	L0815662511	23	40					
NS815 23-45	L0815662521	23	45					
NS815 25-25	L0815665331	25	25	153.2	154.2	54.0	58.5	
NS815 25-30	L0815665311	25	30					
NS815 25-35	L0815665341	25	35					
NS815 25-40	L0815664931	25	40					
NS815 25-45	L0815665351	25	45					

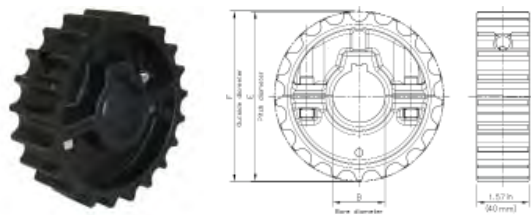
Ejes en Pulgadas								
NS815 21-1	L0815663931	21	1.00"	129.3	129.5	52.0	51.0	60
NS815 21-1¼	L0815663991	21	1.25"					
NS815 23-1	L0815662661	23	1.00"					
NS815 23-1¼	L0815662701	23	1.25"	141.2	142.0	52.0	51.0	
NS815 25-1	L0815665411	25	1.00"					
NS815 25-1¼	L0815665451	25	1.25"					
NS815 25-1½	L0815665491	25	1.50"	153.2	154.2	54.0	58.5	

Para series de cadenas de acero: Rexnord: 812 (excepto TAB y bisagra mini), 815

MCC: Cadena recta con bisagra simple, bisagra simple Magnetflex. Nota: No para TAB de altas prestaciones

\* Rogamos se ponga en contacto con el servicio de atención al cliente para informarse sobre el pedido mínimo.

## NSH 815



Tipo de piñón	Nº de código	Nº de dientes	Diámetro primitivo	Diámetro exterior	Ancho	Ancho del cubo	Dimension Eje	equivalente de KUS 815
			in-mm	in-mm	in-mm	in-mm	in-mm	

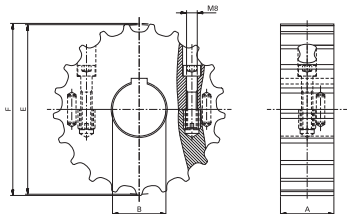
### Pinon Moldeado Bipartido NSH815

NSH 815T21R30	754.70.03	21	5.09 / 129.3	5.11 / 130.0	1.57 / 40	1.57 / 40	1.18 / 30	753.62.23
NSH 815T21R40	754.70.00	21	5.09 / 129.3	5.11 / 130.0	1.57 / 40	1.57 / 40	1.57 / 40	753.62.43
NSH 815T25R40	754.70.06	25	6.03 / 153.2	6.05 / 153.9	1.57 / 40	1.57 / 40	1.57 / 40	753.62.45

### Pinon Moldeado Bipartido NSH815 Con Tornillo De Apretar M8

NSH 815T21R30	754.70.11	21	5.09 / 129.3	5.11 / 130.0	1.57 / 40	1.57 / 40	1.18 / 30	753.62.23
NSH 815T21R40	754.70.09	21	5.09 / 129.3	5.11 / 130.0	1.57 / 40	1.57 / 40	1.57 / 40	753.62.43
NSH 815T25R40	754.70.13	25	6.03 / 153.2	6.05 / 153.9	1.57 / 40	1.57 / 40	1.57 / 40	753.62.45

# KUS 815



Tipo de piñón	Nº de código	Nº de dientes	Eje	Diámetro primitivo	Diámetro exterior	Ancho (dientes)	Ancho del cubo	Diámetro del cubo
			B	E	F	C	A	H
			mm	mm	mm	mm	mm	mm

## Rodillos Locos Y Piñones Partidos, Mecanizados - KUS 815

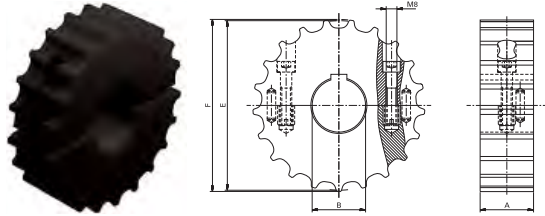
### Piñones, Ejes Métricos

Tipo de piñón	Nº de código	Nº de dientes	Eje B	Diámetro primitivo E	Diámetro exterior F	Ancho (dientes) C	Ancho del cubo A	Diámetro del cubo H
KUS815 17-25	753.62.11	17	25	105.5	104.5	40.0	40.0	-
KUS815 17-30	753.62.21	17	30					
KUS815 17-35	753.62.31	17	35					
KUS815 17-40	753.62.41	17	40					
KUS815 19-25	753.62.12	19	25	117.3	116.3			
KUS815 19-30	753.62.22	19	30					
KUS815 19-35	753.62.32	19	35					
KUS815 19-40	753.62.42	19	40					
KUS815 19-50	753.62.62	19	50	129.3	130.0			
KUS815 21-25	753.62.13	21	25					
KUS815 21-30	753.62.23	21	30					
KUS815 21-35	753.62.33	21	35					
KUS815 21-40	753.62.43	21	40	141.2	141.9			
KUS815 21-50	753.62.63	21	50					
KUS815 23-25	753.62.14	23	25					
KUS815 23-30	753.62.24	23	30					
KUS815 23-35	753.62.34	23	35	153.2	153.9			
KUS815 23-40	753.62.44	23	40					
KUS815 23-50	753.62.64	23	50					
KUS815 25-25	753.62.15	25	25			165.2	165.9	
KUS815 25-30	753.62.25	25	30					
KUS815 25-35	753.62.35	25	35					
KUS815 25-40	753.62.45	25	40					
KUS815 25-50	753.62.65	25	50	165.2	165.9			
KUS815 27-25	753.62.16	27	25					
KUS815 27-30	753.62.26	27	30					
KUS815 27-35	753.62.36	27	35					
KUS815 27-40	753.62.46	27	40					
KUS815 27-50	753.62.66	27	50					

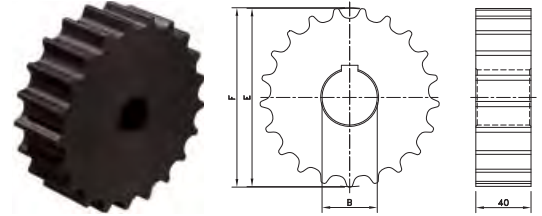
### Rodillos Locos, Ejes Métricos

Tipo de piñón	Nº de código	Nº de dientes	Eje B	Diámetro primitivo E	Diámetro exterior F	Ancho (dientes) C	Ancho del cubo A	Diámetro del cubo H
KUS815 17-25	753.61.11	17	25	105.5	104.5	40.0	40.0	-
KUS815 17-30	753.61.21	17	30					
KUS815 17-35	753.61.31	17	35					
KUS815 17-40	753.61.41	17	40					
KUS815 19-25	753.61.12	19	25	117.3	116.3			
KUS815 19-30	753.61.22	19	30					
KUS815 19-35	753.61.32	19	35					
KUS815 19-40	753.61.42	19	40					
KUS815 19-50	753.61.62	19	50	129.3	130.0			
KUS815 21-25	753.61.13	21	25					
KUS815 21-30	753.61.23	21	30					
KUS815 21-35	753.61.33	21	35					
KUS815 21-40	753.61.43	21	40	141.2	141.9			
KUS815 21-50	753.61.63	21	50					
KUS815 23-25	753.61.14	23	25					
KUS815 23-30	753.61.24	23	30					
KUS815 23-35	753.61.34	23	35	141.2	141.9			
KUS815 23-40	753.61.44	23	40					
KUS815 23-50	753.61.64	23	50					

## KUS 815



## KU 815



Tipo de piñón	Nº de código	Nº de dientes	Eje	Diámetro primitivo	Diámetro exterior	Ancho (dientes)	Ancho del cubo	Diámetro del cubo
			B	E	F	C	A	H
Rodillos Locos, Ejes Métricos continued								
mm								
KUS815 25-25	753.61.15	25	25	153.2	153.9	40.0	40.0	-
KUS815 25-30	753.61.25	25	30					
KUS815 25-35	753.61.35	25	35					
KUS815 25-40	753.61.45	25	40					
KUS815 25-50	753.61.65	25	50	165.2	165.9	40.0	40.0	-
KUS815 27-25	753.61.16	27	25					
KUS815 27-30	753.61.26	27	30					
KUS815 27-35	753.61.36	27	35					
KUS815 27-40	753.61.46	27	40					
KUS815 27-50	753.61.66	27	50					

Para series de cadenas de acero: Rexnord: 812 (excepto TAB y bisagra mini), 815  
MCC: Cadena recta con bisagra simple, bisagra simple Magnetflex, TAB de altas prestaciones

### Piñones Clásicos, Mecanizados - KU 815

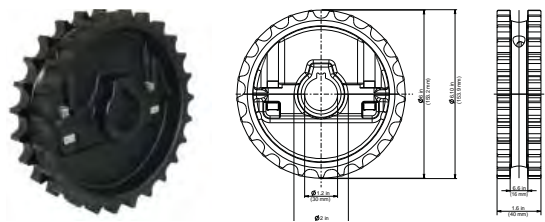
#### Ejes métricos

KU815	Nº de código	Nº de dientes	Eje	Diámetro primitivo	Diámetro exterior	Ancho (dientes)	Ancho del cubo	Diámetro del cubo
KU815 17-20	753.91.77	17	20*	105.5	104.5	40	-	-
KU815 19-20	753.91.78	19	20*	117.3	116.3			
KU815 21-20	753.91.79	21	20*	129.3	130.0			
KU815 23-20	753.91.80	23	20*	141.2	141.9			
KU815 25-20	753.91.81	25	20*	153.2	153.9			
KU815 27-20	753.91.82	27	20*	165.2	165.9			

\*Eje previo

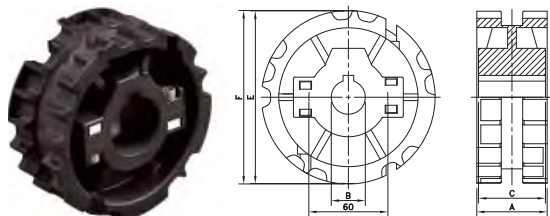
Para series de cadenas de acero: Rexnord: 812 (excepto TAB y bisagra mini), 815  
MCC: Cadena recta con bisagra simple, bisagra simple Magnetflex, TAB de altas prestaciones

## NSH 820

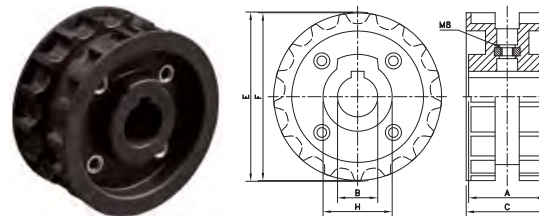


Tipo de piñón	Nº de código	Nº de dientes	Diámetro primitivo	Diámetro exterior	Ancho	Ancho del cubo	Tamaño del eje	Equivalente a	Equivalente a
			in-mm	in-mm	in-mm	in-mm	in-mm	NS 820	NS 831
NSH820/831T25R25	L0820641083	25	6.0 / 153.2	6.1 / 154.2	1.50 / 38	1.6 / 40	0.98 / 25	L0820665361	L0831604202
NSH820/831T25R30	L0820641093	25	6.0 / 153.2	6.1 / 154.2	1.65 / 42	1.6 / 40	1.18 / 30	L0820665371	L0831604212
NSH820/831T25R35	L0820641103	25	6.0 / 153.2	6.1 / 154.2	1.85 / 47	1.6 / 40	1.37 / 35	L0820665381	L0831604222
NSH820/831T25R40	L0820641113	25	6.0 / 153.2	6.1 / 154.2	2.05 / 52	1.6 / 40	1.57 / 40	L0820665391	L0831604232
NSH820/831T25R45	L0820641123	25	6.0 / 153.2	6.1 / 154.2	2.25 / 57	1.6 / 40	1.77 / 45	L0820665401	L0831604242

## NS 820



## N 820



Tipo de piñón	Nº de código	Nº de dientes	Eje	Diámetro primitivo	Diámetro exterior	Ancho (dientes)	Ancho del cubo	Diámetro del cubo
			B	E	F	C	A	H
			mm/pulg.	mm	mm	mm	mm	mm

### Piñones Partidos, Inyectados - NS 820

Ejes métricos								
NS820 21-25	L0820664341	21	25	129.3	129.5	52.0	51.0	60
NS820 21-30	L0820664351	21	30	129.3	129.5	52.0	51.0	
NS820 21-35	L0820664361	21	35	129.3	129.5	52.0	51.0	
NS820 21-40	L0820664371	21	40	129.3	129.5	52.0	51.0	
NS820 21-45	L0820664381	21	45	129.3	129.5	52.0	51.0	
NS820 23-25	L0820662531	23	25	141.2	142.0	52.0	51.0	
NS820 23-30	L0820662541	23	30	141.2	142.0	52.0	51.0	
NS820 23-35	L0820662551	23	35	141.2	142.0	52.0	51.0	
NS820 23-40	L0820662561	23	40	141.2	142.0	52.0	51.0	
NS820 23-45	L0820662571	23	45	141.2	142.0	52.0	51.0	
NS820 25-25	L0820665361	25	25	153.2	154.2	54.0	58.5	
NS820 25-30	L0820665371	25	30	153.2	154.2	54.0	58.5	
NS820 25-35	L0820665381	25	35	153.2	154.2	54.0	58.5	
NS820 25-40	L0820665391	25	40	153.2	154.2	54.0	58.5	
NS820 25-45	L0820665401	25	45	153.2	154.2	54.0	58.5	
Ejes en Pulgadas*								
NS820 21-1	L0820664391	21	1.00"	129.3	129.5	52.0	51.0	60
NS820 21-1¼	L0820664411	21	1.25"	129.3	129.5	52.0	51.0	
NS820 23-1	L0820662741	23	1.00"	141.2	142.0	52.0	51.0	
NS820 23-1¼	L0820662761	23	1.25"	141.2	142.0	52.0	51.0	
NS820 25-1	L0820665611	25	1.00"	153.2	154.2	54.0	58.5	
NS820 25-1¼	L0820665631	25	1.25"	153.2	154.2	54.0	58.5	

Para series de cadenas de acero (opcional): Rexnord: 812 (excepto TAB y bisagra mini), 815

MCC: Cadena recta con bisagra simple, bisagra simple Magnetflex

Para series de cadenas d plástico: 820, SH; Nota: no para 831y SHD

\*Rogamos se ponga en contacto con el servicio de atención al cliente para informarse sobre el pedido mínimo de piñones con diámetros interiores en pulgadas.

### Piñones Clásicos, Inyectados - N 820

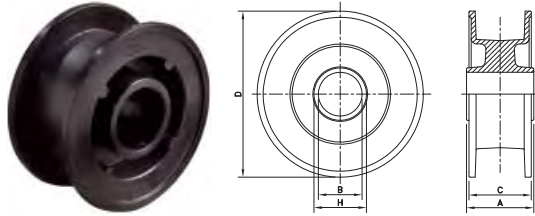
Ejes métricos								
N820 15-25	L0820661451	15	25	93.7	92.2	50.0	50.0	43
N820 15-30	L0820661461	15	30	93.7	92.2	50.0	50.0	43
N820 17-25	L0820661681	17	25	105.5	104.7	51.0	48.0	43
N820 17-30	L0820661691	17	30	105.5	104.7	51.0	48.0	43
N820 19-20	L0820661911	19	20	117.4	117.1	50.0	50.0	60
N820 19-25	L0820661921	19	25	117.4	117.1	50.0	50.0	60
N820 19-30	L0820661931	19	30	117.4	117.1	50.0	50.0	60
N820 19-35	L0820661961	19	35	117.4	117.1	50.0	50.0	60
N820 19-40	L0820661941	19	40	117.4	117.1	50.0	50.0	60

Para series de cadenas de acero (opcional): Rexnord: 812 (excepto TAB y bisagra mini), 815

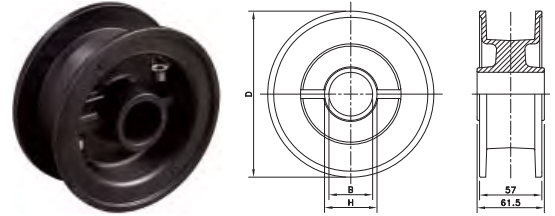
MCC: Cadena recta con bisagra simple, bisagra simple Magnetflex

Para series de cadenas d plástico: 820, SH; Nota: no para 831y SHD

## NXT 820



## NSXT 820



Tipo de piñón	Nº de código	Nº de dientes	Eje	Diámetro primitivo	Diámetro exterior	Ancho (dientes)	Ancho del cubo	Diámetro del cubo
			B	E	F	C	A	H
			mm/pulg.	mm	mm	mm	mm	mm

### Tambores Locos Clásicos, Inyectados - NXT 820

Ejes métricos								
NXT820 15-25	L0820662461	15	25	--	95.5	55.0	92.0	40
NXT820 15-30	L0820662471	15	30	--	95.5	55.0	92.0	40
NXT820 17-25	L0820661701	17	25	--	106.5	53.0	57.0	42
NXT820 17-30	L0820661711	17	30	--	106.5	53.0	57.0	42
NXT820 18-25	L0820661801	18	25	--	113.0	57.0	92.0	40
NXT820 18-30	L0820661811	18	30	--	113.0	57.0	92.0	40
NXT820 19-25	L0820661471	19	25	--	118.0	57.0	57.0	42
NXT820 19-30	L0820661481	19	30	--	118.0	57.0	57.0	42
NXT820 19-40	L0820661491	19	40	--	118.0	57.0	57.0	51
NXT820 21-25	L0820662091	21	25	--	130.0	60.0	61.5	35
NXT820 21-30	L0820662101	21	30	--	130.0	60.0	61.5	40
NXT820 21-35	L0820662121	21	35	--	130.0	60.0	61.5	45
NXT820 21-40	L0820662111	21	40	--	130.0	60.0	61.5	50
NXT820 23-25	L0820661821	23	25	--	142.5	59.5	61.5	35
NXT820 23-30	L0820661831	23	30	--	142.5	59.5	61.5	40
NXT820 23-35	L0820661861	23	35	--	142.5	59.5	61.5	45
NXT820 23-40	L0820661841	23	40	--	142.5	59.5	61.5	50
NXT820 25-25	L0820661721	25	25	--	154.5	59.0	61.5	35
NXT820 25-30	L0820661731	25	30	--	154.5	59.0	61.5	40
NXT820 25-35	L0820661741	25	35	--	154.5	59.0	61.5	45
NXT820 25-40	L0820661751	25	40	--	154.5	59.0	61.5	50
Ejes en Pulgadas								
NXT820 21-1	L0820619132	21	1.00"	--	130.0	60.0	61.5	35
NXT820 21-1¼	L0820688801	21	1.25"	--	130.0	60.0	61.5	40
NXT820 21-1½	L0820688811	21	1.50"	--	130.0	60.0	61.5	45
NXT820 23-1¼	L0820661891	23	1.25"	--	142.5	59.5	61.5	40
NXT820 23-1½	L0820661881	23	1.50"	--	142.5	59.5	61.5	45
NXT820 25-1	L0820619142	25	1.00"	--	154.5	59.0	61.5	35
NXT820 25-1¼	L0820661761	25	1.25"	--	154.5	59.0	61.5	40
NXT820 25-1½	L0820661771	25	1.50"	--	154.5	59.0	61.5	45

Para series de cadenas de acero: Rexnord: 812 (excepto TAB y bisagra mini), 815, 881 (excepto TAB), 8811 (excepto TAB)

MCC: Cadena recta con bisagra simple, bisagra simple Magnetflex

Para series de cadenas d plástico: 879-Bevel, 880-Bevel, 820, 831, SH, SHD, RHM, RHMD,RHMP, RHMDP, SHP

### Tambores Locos Partidos, Inyectados - NSXT 820

Ejes métricos								
NSXT 820 21-25	L0820665821	21	25	--	130.0	57.0	61.5	40
NSXT 820 21-30	L0820664861	21	30	--	130.0	57.0	61.5	40
NSXT 820 21-35	L0820664881	21	35	--	130.0	57.0	61.5	50
NSXT 820 21-40	L0820665841	21	40	--	130.0	57.0	61.5	50
NSXT 820 23-25	L0820665861	23	25	--	142.5	57.0	61.5	40
NSXT 820 23-30	L0820665881	23	30	--	142.5	57.0	61.5	40
NSXT 820 23-35	L0820665901	23	35	--	142.5	57.0	61.5	50
NSXT 820 23-40	L0820665921	23	40	--	142.5	57.0	61.5	50
NSXT 820 25-25	L0820665591N	25	25	--	154.5	57.0	61.5	35
NSXT 820 25-30	L0820665941N	25	30	--	154.5	57.0	61.5	40
NSXT 820 25-35	L0820665961N	25	35	--	154.5	57.0	61.5	45
NSXT 820 25-40	L0820664901N	25	40	--	154.5	57.0	61.5	50
NSXT 820 25-45	L0820697961N	25	45	--	154.5	57.0	61.5	50

Tipo de piñón	N° de código	N° de dientes	Eje	Diámetro primitivo	Diámetro exterior	Ancho (dientes)	Ancho del cubo	Diámetro del cubo
			B	E	F	C	A	H
			mm/pulg.	mm	mm	mm	mm	mm

## Tambores Locos Partidos, Inyectados - NSXT 820 continued

Ejes En Pulgadas*								
NSXT 820 21-1	L0820619152	21	1.00"	--	130.0	57.0	61.5	40
NSXT 820 21-1¼	L0820619162	21	1.25"	--	130.0	57.0	61.5	40
NSXT 820 25-1	L0820619172	25	1.00"	--	154.5	57.0	61.5	40
NSXT 820 25-1¼	L0820655612	25	1.25"	--	154.5	57.0	61.5	40
NSXT 820 25-1½	L0820604386	25	1.50"	--	154.5	57.0	61.5	50

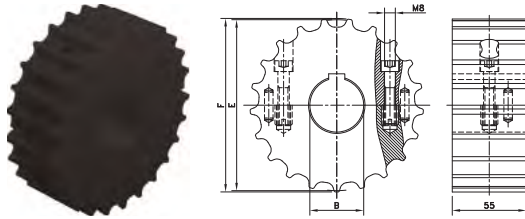
Para series de cadenas de acero: Rexnord: 812 (excepto TAB y bisagra mini), 815, 881 (excepto TAB), 8811 (excepto TAB)

MCC: Cadena recta con bisagra simple, bisagra simple Magnetflex

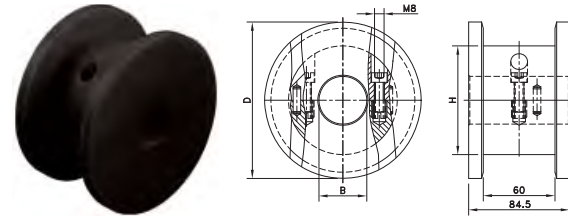
Para series de cadenas d plástico: 879-Bevel, 880-Bevel, 820, 831, SH, SHD, RHM, RHMD, RHMP, RHMDP, SHP

\* Rogamos se ponga en contacto con el servicio de atención al cliente para informarse sobre el pedido mínimo de piñones con diámetros interiores en pulgadas.

## SS/SI 75



## SD 75



## Rodillos Locos Y Piñones Partidos, Mecanizados - SS/SI 75

Piñones, Ejes Métricos								
SS 75 21-25	753.63.61	21	25	129.3	130.0	55.0	55.0	-
SS 75 21-30	753.63.62	21	30					
SS 75 21-35	753.63.63	21	35					
SS 75 21-40	753.63.64	21	40					
SS 75 21-50	753.63.65	21	50					
SS 75 25-25	753.63.81	25	25	153.2	153.9	55.0	55.0	-
SS 75 25-30	753.63.82	25	30					
SS 75 25-35	753.63.83	25	35					
SS 75 25-40	753.63.84	25	40					
SS 75 25-50	753.63.85	25	50					

## Rodillos Locos, Ejes Métricos

SI 75 21-25	753.63.11	21	25	129.3	130.0	55.0	55.0	-
SI 75 21-30	753.63.12	21	30					
SI 75 21-35	753.63.13	21	35					
SI 75 21-40	753.63.14	21	40					
SI 75 21-50	753.63.15	21	50					
SI 75 25-25	753.63.31	25	25	153.2	153.9	55.0	55.0	-
SI 75 25-30	753.63.32	25	30					
SI 75 25-35	753.63.33	25	35					
SI 75 25-40	753.63.34	25	40					
SI 75 25-50	753.63.35	25	50					

Para series de cadenas de acero: MCC: cadena recta, altas prestaciones, Magnetflex de altas prestaciones

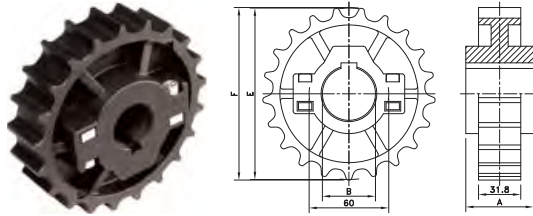
## Tambores Locos Partidos, Mecanizados - SD 75

Ejes métricos								
SD 75 131-20	754.10.46	21	20	129.3	131.0	84.5	84.5	91
SD 75 131-25	754.10.47	21	25					
SD 75 131-30	754.10.48	21	30					
SD 75 131-35	754.10.49	21	35					
SD 75 131-40	754.10.50	21	40					
SD 75 131-50	754.10.51	21	50	153.2	155.0	84.5	84.5	115
SD 75 155-20	754.12.86	25	20					
SD 75 155-25	754.12.87	25	25					
SD 75 155-30	754.12.88	25	30					
SD 75 155-35	754.12.89	25	35					
SD 75 155-40	754.12.90	25	40					
SD 75 155-50	754.12.91	25	50					

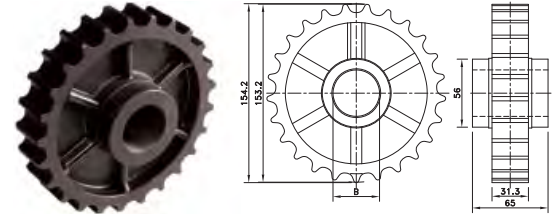
Para series de cadenas de acero: MCC: cadena recta, altas prestaciones, Magnetflex de altas prestaciones

Para series de cadenas d plástico: HDS, HDFM

## NS/NSX 881



## NX 881



Tipo de piñón	Nº de código	Nº de dientes	Eje	Diámetro primitivo	Diámetro exterior	Ancho (dientes)	Ancho del cubo	Diámetro del cubo
			B	E	F	C	A	H
			mm/pulg.	mm	mm	mm	mm	mm

### Rodillos Locos Y Piñones Partidos, Inyectados - NS/NSX 881

Piñones, Ejes Métricos								
NS881 21-25	L0881664501	21	25	129.3	129.5	31.8	51.0	60
NS881 21-30	L0881664511	21	30					
NS881 21-35	L0881664521	21	35					
NS881 21-40	L0881664531	21	40					
NS881 21-45	L0881664541	21	45					
NS881 23-25	L0881662821	23	25	141.2	142.0	31.8	51.0	60
NS881 23-30	L0881662831	23	30					
NS881 23-35	L0881662841	23	35					
NS881 23-40	L0881662851	23	40					
NS881 23-45	L0881662861	23	45	153.2	154.2	31.8	58.5	60
NS881 25-25	L0881663351	25	25					
NS881 25-30	L0881663361	25	30					
NS881 25-35	L0881663371	25	35					
NS881 25-40	L0881663381	25	40					
NS881 25-45	L0881663391	25	45					

### Piñones, Ejes En Pulgadas

NS881 21-1	L0881664551	21	1.00"	129.3	129.5	31.8	51.0	60
NS881 21-1¼	L0881664571	21	1.25"					
NS881 21-1½	L0881664591	21	1.50"					
NS881 23-1	L0881662921	23	1.00"					
NS881 23-1¼	L0881662941	23	1.25"	141.2	142.0	31.8	51.0	60
NS881 25-1	L0881663401	25	1.00"					
NS881 25-1¼	L0881663441	25	1.25"					
NS881 25-1½	L0881663481	25	1.50"	153.2	154.2	31.8	58.5	60

### Rodillos Locos, Ejes Métricos

NSX881 21-25	L0881639842	21	25	129.3	129.5	31.8	51.0	60
NSX881 21-30	L0881612242	21	30					
NSX881 21-35	L0881612252	21	35					
NSX881 21-40	L08 81612262	21	40					
NSX881 23-25	L0881631332	23	25	141.2	142.0	31.8	51.0	60
NSX881 23-30	L0881612272	23	30					
NSX881 23-35	L0881612282	23	35					
NSX881 23-40	L0881612292	23	40					
NSX881 25-30	L0881609932	25	30	153.2	154.2	31.3	65.0	56
NSX881 25-35	L0881600282	25	35					
NSX881 25-40	L0881609942	25	40					
NSX881 25-45	L0881631222	25	45					

Para series de cadenas de acero: Rexnord: 812 bisagra mini, 812-TAB, 881, 8811 (todas) MCC: Caucho TAB de bisagra simple

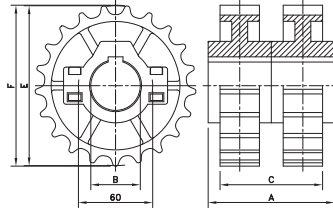
### Rodillos Locos Clasicos, Moldeadas Por Inyección - NX 881

Ejes métricos								
NX881 25-25	L0881620072	25	25	153.2	154.2	31.3	65.0	56
NX881 25-30	L0881666081	25	30					
NX881 25-35	L0881666091	25	35					
NX881 25-40	L0881602916	25	40					

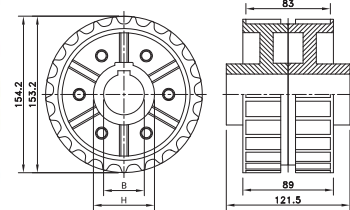
Para series de cadenas de acero: Rexnord: 812 bisagra mini, 812-TAB, 881, 8811 (todas)

\* Rogamos se ponga en contacto con el servicio de atención al cliente para informarse sobre el pedido mínimo de piñones con diámetros interiores en pulgadas.

## NS/NSX 821



## N/NX 800



Tipo de piñón	Nº de código	Nº de dientes	Eje	Diámetro primitivo	Diámetro exterior	Ancho (dientes)	Ancho del cubo	Diámetro del cubo
			B	E	F	C	A	H
			mm/pulg.	mm	mm	mm	mm	mm

### Rodillos Locos Y Piñones Partidos, Inyectados - NS/NSX 821

#### Piñones, Ejes Métricos

NS821 21-35	L0821665261	21	35	129.2	129.5	82.0	103.0	60
NS821 21-40	L0821665121	21	40					
NS821 21-45	L0821665271	21	45					
NS821 23-30	L0821648082	23	30	141.2	142.0	82.0	103.0	
NS821 23-35	L0821663111	23	35					
NS821 23-40	L0821663121	23	40					
NS821 23-45	L0821663131	23	45					
NS821 25-30	L0821600482	25	30	153.2	154.2	82.0	117.0	
NS821 25-35	L0821665671	25	35					
NS821 25-40	L0821665681	25	40					
NS821 25-45	L0821665691	25	45					

#### Rodillos Locos, Ejes Métricos

NSX821 21-30	L0821665001	21	30	129.2	129.5	82.0	103.0	60
NSX821 21-35	L0821665031	21	35					
NSX821 21-40	L0821665061	21	40					
NSX821 23-30	L0821663011	23	30	141.2	142.0	82.0	103.0	
NSX821 23-35	L0821663041	23	35					
NSX821 23-40	L0821663071	23	40					
NSX821 25-30	L0821665721	25	30	153.2	154.2	82.0	117.0	
NSX821 25-35	L0821665751	25	35					
NSX821 25-40	L0821665781	25	40					

Para series de cadenas de acero: Rexnord: 802 (todas), 805 MCC: Bisagra doble  
 NS 821 es un conjunto de 2 piñones NS 881; NSX 821 es un conjunto de 2 rodillos locos NSX 881.  
 Para series de cadenas d plástico: 821, SWH

### Rodillos Locos Y Piñones Clásicos, Inyectados - N/NX 800

#### Piñones, Ejes Métricos

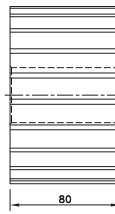
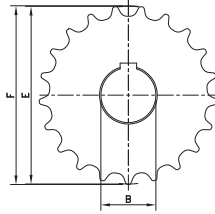
N800 25-30	L0800666101	25	30	153.2	154.2	89.0	121.5	60
N800 25-35	L0800666121	25	35					
N800 25-40	L0800666131	25	40					

#### Rodillos Locos, Ejes Métricos

NX800 25-30	L0800666141	25	30	153.2	154.2	89.0	121.5	60
NX800 25-35	L0800666161	25	35					
NX800 25-40	L0800666181	25	40					

Para series de cadenas de acero: Rexnord: 802 (todas), 805 MCC: bisagra doble

# KU 821



Tipo de piñón	Nº de código	Nº de dientes	Eje	Diámetro primitivo	Diámetro exterior	Ancho (dientes)	Ancho del cubo	Diámetro del cubo
			B	E	F	C	A	H
			mm/pulg.	mm	mm	mm	mm	mm

## Rodillos Locos Y Piñones Clásicos, Mecanizados - KU 821

### Piñones, Ejes Métricos

KU821	Nº de código	Nº de dientes	Eje B	Diámetro primitivo E	Diámetro exterior F	Ancho (dientes) C	Ancho del cubo A	Diámetro del cubo H
KU821 19-25	753.94.07	19	25	117.3	116.3	80.0	-	-
KU821 19-30	753.94.08	19	30					
KU821 19-35	753.94.09	19	35					
KU821 19-40	753.94.10	19	40					
KU821 19-50	753.94.11	19	50					
KU821 21-25	753.94.13	21	25	129.3	130.0			
KU821 21-30	753.94.14	21	30					
KU821 21-35	753.94.15	21	35					
KU821 21-40	753.94.16	21	40					
KU821 21-50	753.94.17	21	50					
KU821 23-25	753.94.19	23	25	141.2	141.9			
KU821 23-30	753.94.20	23	30					
KU821 23-35	753.94.21	23	35					
KU821 23-40	753.94.22	23	40					
KU821 23-50	753.94.23	23	50					
KU821 25-25	753.94.25	25	25	153.2	153.9			
KU821 25-30	753.94.26	25	30					
KU821 25-35	753.94.27	25	35					
KU821 25-40	753.94.28	25	40					
KU821 25-50	753.94.29	25	50					
KU821 27-25	753.94.31	27	25	165.2	165.9			
KU821 27-30	753.94.32	27	30					
KU821 27-35	753.94.33	27	35					
KU821 27-40	753.94.34	27	40					
KU821 27-50	753.94.35	27	50					
KU821 29-25	753.94.37	29	25	177.2	178.0			
KU821 29-30	753.94.38	29	30					
KU821 29-35	753.94.39	29	35					
KU821 29-40	753.94.40	29	40					
KU821 29-50	753.94.41	29	50					

### Rodillos Locos, Ejes Métricos

KU821	Nº de código	Nº de dientes	Eje B	Diámetro primitivo E	Diámetro exterior F	Ancho (dientes) C	Ancho del cubo A	Diámetro del cubo H
KU821 19-25	753.94.47	19	25	117.3	116.3	80.0	-	-
KU821 19-30	753.94.48	19	30					
KU821 19-35	753.94.49	19	35					
KU821 19-40	753.94.50	19	40					
KU821 19-50	753.94.51	19	50					
KU821 21-25	753.94.52	21	25	129.3	130.0			
KU821 21-30	753.94.53	21	30					
KU821 21-35	753.94.54	21	35					
KU821 21-40	753.94.55	21	40					
KU821 21-50	753.94.56	21	50					
KU821 23-25	753.94.57	23	25	141.2	141.9			
KU821 23-30	753.94.58	23	30					
KU821 23-35	753.94.59	23	35					
KU821 23-40	753.94.60	23	40					
KU821 23-50	753.94.61	23	50					
KU821 25-25	753.94.62	25	25	153.2	153.9			
KU821 25-30	753.94.63	25	30					
KU821 25-35	753.94.64	25	35					
KU821 25-40	753.94.65	25	40					
KU821 25-50	753.94.66	25	50					

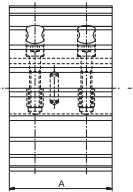
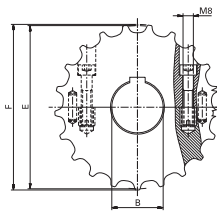
Tipo de piñón	Nº de código	Nº de dientes	Eje	Diámetro primitivo	Diámetro exterior	Ancho (dientes)	Ancho del cubo	Diámetro del cubo
			B	E	F	C	A	H
			mm/pulg.	mm	mm	mm	mm	mm

## Rodillos Locos Y Piñones Clásicos, Mecanizados - KU 821 continued

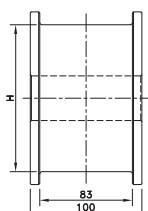
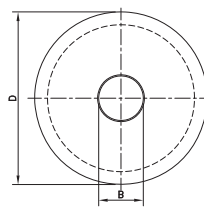
Rodillos Locos, Ejes Métricos								
KU821 27-25	753.94.67	27	25	165.2	165.9	80.0	-	-
KU821 27-30	753.94.68	27	30					
KU821 27-35	753.94.69	27	35					
KU821 27-40	753.94.70	27	40					
KU821 27-50	753.94.71	27	50					
KU821 29-25	753.94.72	29	25	177.2	178.0			
KU821 29-30	753.94.73	29	30					
KU821 29-35	753.94.74	29	35					
KU821 29-40	753.94.75	29	40					
KU821 29-50	753.94.76	29	50					

Para series de cadenas de acero: Rexnord: 802 (todas), 805 MCC: Bisagra doble. Para series de cadenas d plástico: 821, SWH

## Kus 821



## KXT 800



## Rodillos Locos Y Piñones Partidos, Mecanizados - KUS 821

Piñones, Ejes Métricos								
KUS821 23-25	753.64.71	23	25	141.2	141.9	80.0	-	-
KUS821 23-30	753.64.72	23	30					
KUS821 23-35	753.64.73	23	35					
KUS821 23-40	753.64.74	23	40					
KUS821 23-50	753.64.75	23	50					
KUS821 27-25	753.64.91	27	25	165.2	165.9			
KUS821 27-30	753.64.92	27	30					
KUS821 27-35	753.64.93	27	35					
KUS821 27-40	753.64.94	27	40					
KUS821 27-50	753.64.95	27	50					

Rodillos Locos, Ejes Métricos								
KUS821 23-25	753.64.21	23	25	141.2	141.9	80.0	-	-
KUS821 23-30	753.64.22	23	30					
KUS821 23-35	753.64.23	23	35					
KUS821 23-40	753.64.24	23	40					
KUS821 23-50	753.64.25	23	50					
KUS821 27-25	753.64.41	27	25	165.2	165.9			
KUS821 27-30	753.64.42	27	30					
KUS821 27-35	753.64.43	27	35					
KUS821 27-40	753.64.44	27	40					
KUS821 27-50	753.64.45	27	50					

ara series de cadenas de acero: Rexnord: 802 (todas), 805 MCC: Bisagra doble  
ara series de cadenas d plástico: 821, SWH

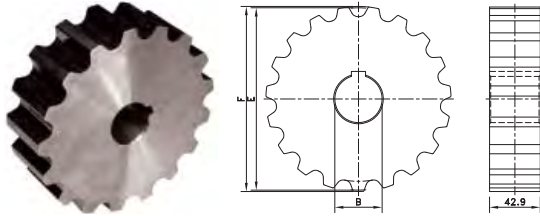
## Tambores Locos Clásicos, Mecanizados - KXT 800

Ejes métricos								
KXT 800 21-25	L0800605761	21	25*	106.8	129.8	100.0	-	106.8
KXT 800 23-25	L0800605771	23	25*	119.3	142.3			119.3
KXT 800 25-25	L0800605781	25	25*	131.7	154.7			131.7

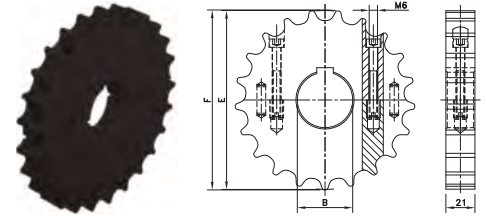
\*Eje previo

Para series de cadenas de acero: Rexnord: 802 (todas), 805 MCC: Bisagra doble

## ST 512



## SS MINI



Tipo de piñón	Nº de código	Nº de dientes	Eje	Diámetro primitivo	Diámetro exterior	Ancho (dientes)	Ancho del cubo	Diámetro del cubo
			B	E	F	C	A	H
			mm/pulg.	mm	mm	mm	mm	mm

### Piñones Clásicos, Mecanizados - ST 512

Ejes Métricos								
ST512 13-20	753.93.77	13	20*	106.1	107.4	42.9	42.9	-
ST512 15-20	753.93.78	15	20*	122.2	123.9			
ST512 17-20	753.93.79	17	20*	138.2	140.3			
ST512 19-20	753.93.80	19	20*	154.3	156.6			
ST512 21-20	753.93.81	21	20*	170.4	172.9			
ST512 23-20	753.93.82	23	20*	186.5	189.2			
ST512 25-20	753.93.83	25	20*	202.7	205.4			

\*Eje previo

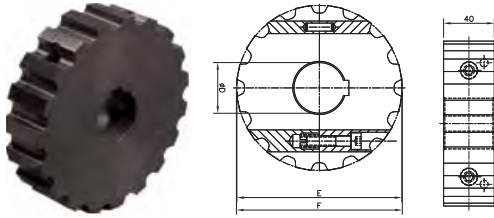
Para series de cadenas de acero: Rextord: 512, 581 M

### Piñones Partidos, Mecanizados - SS mini

Ejes Métricos								
SS MINI 21-25	753.67.61	21	25	129.3	130.0	21.0	21.0	-
SS MINI 21-30	753.67.62	21	30					
SS MINI 21-35	753.67.63	21	35					
SS MINI 21-40	753.67.64	21	40					
SS MINI 21-50	753.67.65	21	50					
SS MINI 25-25	753.67.81	25	25	153.2	153.9			
SS MINI 25-30	753.67.82	25	30					
SS MINI 25-35	753.67.83	25	35					
SS MINI 25-40	753.67.84	25	40					
SS MINI 25-50	753.67.85	25	50					

Para series de cadenas de acero: Rextord: 812 estrecho, bisagra mini

# SS/SI 661



Tipo de piñón	Nº de código	Nº de dientes	Eje	Diámetro primitivo	Outside Diameter	Ancho del cubo
			B	E	F/D	A
			mm/pulg.	mm	mm	mm

**Rodillos Locos Y Piñones Partidos, Mecanizados - SS/SI 661**

**Piñones, Ejes Métricos**

KUS 661 11-30	753.95.01	11	30	90.2	89.9	40
KUS 661 11-35	753.95.02	11	35			
KUS 661 11-40	753.95.03	11	40			
KUS 661 13-30	753.95.14	13	30	106.1	106.7	
KUS 661 13-35	753.95.15	13	35			
KUS 661 13-40	753.95.16	13	40			
KUS 661 14-30	753.95.27	14	30	114.1	114.6	
KUS 661 14-35	753.95.28	14	35			
KUS 661 14-40	753.95.29	14	40			
KUS 661 15-30	753.95.40	15	30	122.2	122.8	
KUS 661 15-35	753.95.41	15	35			
KUS 661 15-40	753.95.42	15	40			
KUS 661 16-30	753.95.53	16	30	130.2	131.0	
KUS 661 16-35	753.95.54	16	35			
KUS 661 16-40	753.95.55	16	40			
KUS 661 19-30	753.95.66	19	30	154.3	155.4	
KUS 661 19-35	753.95.67	19	35			
KUS 661 19-40	753.95.68	19	40			

**Piñones, Ejes En Pulgadas**

KUS 661 11-1 1/4"	753.95.04	11	1.250"	90.2	89.9	40
KUS 661 11-1 7/16"	753.95.05	11	1.438"			
KUS 661 11-1 1/2"	753.95.06	11	1.500"			
KUS 661 13-1 1/4"	753.95.17	13	1.250"	106.1	106.7	
KUS 661 13-1 7/16"	753.95.18	13	1.438"			
KUS 661 13-1 1/2"	753.95.19	13	1.500"			
KUS 661 14-1 1/4"	753.95.30	14	1.250"	114.1	114.6	
KUS 661 14-1 7/16"	753.95.31	14	1.438"			
KUS 661 14-1 1/2"	753.95.32	14	1.500"			
KUS 661 15-1 1/4"	753.95.43	15	1.250"	122.2	122.8	
KUS 661 15-1 7/16"	753.95.44	15	1.438"			
KUS 661 15-1 1/2"	753.95.45	15	1.500"			
KUS 661 16-1 1/4"	753.95.56	16	1.250"	130.2	131.0	
KUS 661 16-1 7/16"	753.95.57	16	1.438"			
KUS 661 16-1 1/2"	753.95.58	16	1.500"			
KUS 661 19-1 1/4"	753.95.69	19	1.250"	154.3	155.4	
KUS 661 19-1 7/16"	753.95.70	19	1.438"			
KUS 661 19-1 1/2"	753.95.71	19	1.500"			

**Piñones, Ejes Métricos**

KUS 661 11-30	753.95.07	11	30	90.2	89.9	40
KUS 661 11-35	753.95.08	11	35			
KUS 661 11-40	753.95.09	11	40			
KUS 661 13-30	753.95.20	13	30	106.1	106.7	
KUS 661 13-35	753.95.21	13	35			
KUS 661 13-40	753.95.22	13	40			
KUS 661 14-30	753.95.33	14	30	114.1	114.6	
KUS 661 14-35	753.95.34	14	35			
KUS 661 14-40	753.95.35	14	40			
KUS 661 15-30	753.95.46	15	30	122.2	122.8	
KUS 661 15-35	753.95.47	15	35			
KUS 661 15-40	753.95.48	15	40			
KUS 661 16-30	753.95.59	16	30	130.2	131.0	
KUS 661 16-35	753.95.60	16	35			
KUS 661 16-40	753.95.61	16	40			
KUS 661 19-30	753.95.72	19	30	154.3	155.4	
KUS 661 19-35	753.95.73	19	35			
KUS 661 19-40	753.95.74	19	40			

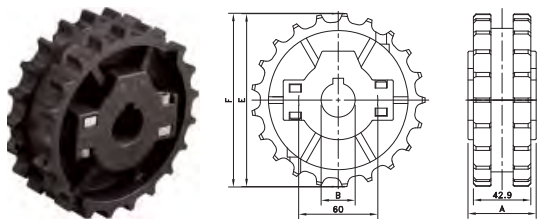
\* Para series de cadenas 661

Tipo de piñón	N° de código	N° de dientes	Eje	Diámetro primitivo	Diámetro exterior	Ancho del cubo
			B	E	F/D	A
			mm/pulg.	mm	mm	mm

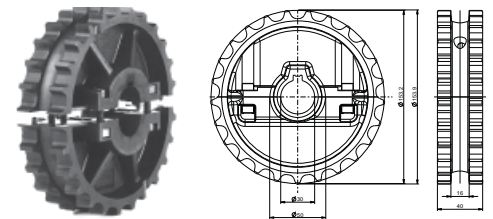
**Rodillos Locos Y Piñones Partidos, Mecanizados - SS/SI 661 continued**

Piñones, Ejes En Pulgadas						
KUS 661 11-1 ¼ "	753.95.10	11	1.250"	90.2	89.9	40
KUS 661 11-1 7/16"	753.95.11	11	1.438"			
KUS 661 11-1 ½ "	753.95.12	11	1.500"			
KUS 661 13-1 ¼ "	753.95.23	13	1.250"	106.1	106.7	
KUS 661 13-1 7/16"	753.95.24	13	1.438"			
KUS 661 13-1 ½ "	753.95.25	13	1.500"			
KUS 661 14-1 ¼ "	753.95.36	14	1.250"	114.1	114.6	
KUS 661 14-1 7/16"	753.95.37	14	1.438"			
KUS 661 14-1 ½ "	753.95.38	14	1.500"			
KUS 661 15-1 ¼ "	753.95.49	15	1.250"	122.2	122.8	
KUS 661 15-1 7/16"	753.95.50	15	1.438"			
KUS 661 15-1 ½ "	753.95.51	15	1.500"			
KUS 661 16-1 ¼ "	753.95.62	16	1.250"	130.2	131.0	
KUS 661 16-1 7/16"	753.95.63	16	1.438"			
KUS 661 16-1 ½ "	753.95.64	16	1.500"			
KUS 661 19-1 ¼ "	753.95.75	19	1.250"	154.3	155.4	
KUS 661 19-1 7/16"	753.95.76	19	1.438"			
KUS 661 19-1 ½ "	753.95.77	19	1.500"			

**NS 831**



**NSH 820/831**



Tipo de piñón	N° de código	N° de dientes	Eje	Diámetro primitivo	Diámetro exterior	Ancho (dientes)	Ancho del cubo	Diámetro del cubo
			B	E	F	C	A	
			mm/inch	mm	mm	mm	mm	mm

**Rodillos Locos Y Piñones Partidos, Inyectados - NS 831**

Ejes métricos								
NS831 21-25	L0831604102	21	25	129.3	129.5	42.9	51.0	60
NS831 21-30	L0831604112	21	30					
NS831 21-35	L0831604122	21	35					
NS831 21-40	L0831604132	21	40					
NS831 21-45	L0831604142	21	45	141.2	142.0	42.9		
NS831 23-25	L0831604152	23	25					
NS831 23-30	L0831604162	23	30					
NS831 23-35	L0831604172	23	35					
NS831 23-40	L0831604182	23	40	153.2	154.2	42.9		
NS831 23-45	L0831604192	23	45					
NS831 25-25	L0831604202	25	25					
NS831 25-30	L0831604212	25	30					
NS831 25-35	L0831604222	25	35	153.2	154.2	42.9		
NS831 25-40	L0831604232	25	40					
NS831 25-45	L0831604242	25	45					
Ejes en Pulgadas								
NS831 21-1	L0831604252	21	1.000"	129.26	129.5	42.9	51.0	60
NS831 25-1	L0831604312	25	1.000"	153.21	154.2	42.9	58.5	

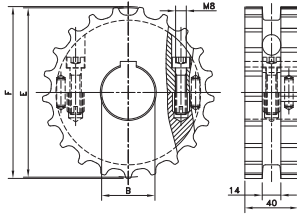
Para series de cadenas de plástico: 820, 831, SH, SHD.\* Rogamos se ponga en contacto con el servicio de atención al cliente para informarse sobre el pedido mínimo de piñones con diámetros interiores en pulgadas.

**Rodillos Locos Y Piñones Partidos, Inyectados - NSH 820/831**

Ejes métricos								
NSH820/831 25-25	L0820641083	25	25	153,2	154,2	42,9	40	60
NSH820/831 25-30	L0820641093	25	30					
NSH820/831 25-35	L0820641103	25	35					
NSH820/831 25-40	L0820641113	25	40					
NSH820/831 25-45	L0820641123	25	45					

Para series de cadenas de plástico: 820, 831, SH, SHD.

# SS SH



Tipo de piñón	Nº de código	Nº de dientes	Eje	Diámetro primitivo	Diámetro exterior	Ancho (dientes)	Ancho del cubo	Diámetro del cubo
			B	E	F	C	A	H
			mm/pulg.	mm	mm	mm	mm	mm

**Tambores Locos Clásicos, Inyectados -SS SH**

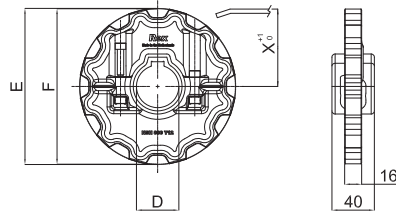
Ejes métricos								
SS SH 17-25	754.62.11	17	25	105.5	104.5	40	40	--
SS SH 17-30	754.62.21	17	30					
SS SH 17-35	754.62.31	17	35					
SS SH 17-40	754.62.41	17	40					
SS SH 19-25	754.62.12	19	25	117.3	116.3			
SS SH 19-30	754.62.22	19	30					
SS SH 19-35	754.62.32	19	35					
SS SH 19-40	754.62.42	19	40					
SS SH 19-50	754.62.62	19	50	129.3	130.0			
SS SH 21-25	754.62.13	21	25					
SS SH 21-30	754.62.23	21	30					
SS SH 21-35	754.62.33	21	35					
SS SH 21-40	754.62.43	21	40	141.2	141.9			
SS SH 21-50	754.62.63	21	50					
SS SH 23-25	754.62.14	23	25					
SS SH 23-30	754.62.24	23	30					
SS SH 23-35	754.62.34	23	35	153.2	153.9			
SS SH 23-40	754.62.44	23	40					
SS SH 23-50	754.62.64	23	50					
SS SH 25-25	754.62.15	25	25					
SS SH 25-30	754.62.25	25	30	165.2	165.9			
SS SH 25-35	754.62.35	25	35					
SS SH 25-40	754.62.45	25	40					
SS SH 25-50	754.62.65	25	50					
SS SH 27-25	754.62.16	27	25	165.2	165.9			
SS SH 27-30	754.62.26	27	30					
SS SH 27-35	754.62.36	27	35					
SS SH 27-40	754.62.46	27	40					
SS SH 27-50	754.62.66	27	50					

**Ejes en Pulgadas**

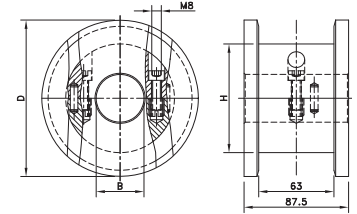
SS SH 21-1	754.66.12	21	1.000"	129.3	130.0	40	40	--
SS SH 21-1 <sup>3</sup> / <sub>16</sub>	754.66.22	21	1.188"					
SS SH 21-1 <sup>1</sup> / <sub>4</sub>	754.66.32	21	1.250"					
SS SH 21-1 <sup>7</sup> / <sub>16</sub>	754.66.42	21	1.438"					
SS SH 21-1 <sup>1</sup> / <sub>2</sub>	754.66.52	21	1.500"					
SS SH 25-1	754.66.15	25	1.000"	153.2	153.9			
SS SH 25-1 <sup>3</sup> / <sub>16</sub>	754.66.25	25	1.188"					
SS SH 25-1 <sup>1</sup> / <sub>4</sub>	754.66.35	25	1.250"					
SS SH 25-1 <sup>7</sup> / <sub>16</sub>	754.66.45	25	1.438"					
SS SH 25-1 <sup>1</sup> / <sub>2</sub>	754.66.55	25	1.500"					

Para series de cadenas de plástico: 820, 831, SH, SHD

## NSH 880



## SD RH



Tipo de piñón	Nº de código	Nº de dientes	Eje	Diámetro primitivo	Diámetro exterior	Ancho (dientes)	Ancho del cubo	Diámetro del cubo
			B	E	F	C	A	H
			mm/pulg.	mm	mm	mm	mm	mm

### Piñones Partidos, Inyectados-NSH 880

#### Piñones, Ejes Métricos

NSH880 12-40	751.90.02	12	40	147.2	147.4	15.9	58.5	60
--------------	-----------	----	----	-------	-------	------	------	----

#### Piñones, Ejes En Pulgadas

NSH880 12-1½"	751.90.05	12	1.5"	147.2	147.4	15.9	58.5	60
---------------	-----------	----	------	-------	-------	------	------	----

Para series de cadenas de plástico: 879, 880, RH, RHD, RHM, RHMD, RHMP, RHMDP, SHP

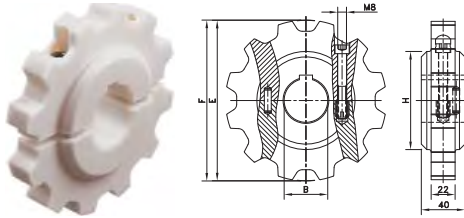
### Tambores Locos Partidos, Mecanizados - SD RH

#### Ejes métricos

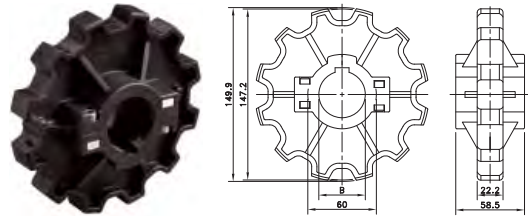
SD RH 131-25	754.10.62	10	25	123.3	131.0	87.5	87.5	--
SD RH 131-30	754.10.63	10	30					
SD RH 131-35	754.10.64	10	35					
SD RH 131-40	754.10.65	10	40					
SD RH 131-50	754.10.66	10	50					
SD RH 143-25	754.11.82	11	25	135.2	143.0	87.5	87.5	--
SD RH 143-30	754.11.83	11	30					
SD RH 143-35	754.11.84	11	35					
SD RH 143-40	754.11.85	11	40					
SD RH 143-50	754.11.86	11	50					
SD RH 155-25	754.13.02	12	25	147.2	155.0	87.5	87.5	--
SD RH 155-30	754.13.03	12	30					
SD RH 155-35	754.13.04	12	35					
SD RH 155-40	754.13.05	12	40					
SD RH 155-50	754.13.06	12	50					

Para series de cadenas de plástico: 879-TAB, 880-TAB, RH, RHD

**SS/SI HD**



**NS(X) 882**



Tipo de piñón	Nº de código	Nº de dientes	Eje	Diámetro primitivo	Diámetro exterior	Ancho (dientes)	Ancho del cubo	Diámetro del cubo
			B	E	F	C	A	H
			mm/pulg.	mm	mm	mm	mm	mm

**Rodillos Locos Y Piñones Partidos, Mecanizados - SS/SI HD**

**SPiñones, Ejes Métricos**

SS HD 11-25	754.63.71	11	25	135.2	135.4	22.0	40	90	
SS HD 11-30	754.63.72	11	30						
SS HD 11-35	754.63.73	11	35						
SS HD 11-40	754.63.74	11	40						
SS HD 11-50	754.63.75	11	50	147.2	147.6	22.0	40	90	
SS HD 12-25	754.63.81	12	25						
SS HD 12-30	754.63.82	12	30						
SS HD 12-35	754.63.83	12	35						
SS HD 12-40	754.63.84	12	40						
SS HD 12-50	754.63.85	12	50						

**Piñones, Ejes En Pulgadas**

SS HD 11-1	754.63.76	11	1.000"	135.2	135.4	22.0	40	90
SS HD 11-1 <sup>3</sup> / <sub>16</sub>	754.63.77	11	1.188"					
SS HD 11-1 <sup>1</sup> / <sub>4</sub>	754.63.78	11	1.250"					
SS HD 11-1 <sup>7</sup> / <sub>16</sub>	754.63.79	11	1.438"					
SS HD 11-1 <sup>1</sup> / <sub>2</sub>	754.63.80	11	1.500"					
SS HD 12-1	754.63.86	12	1.000"	147.2	147.6	22.0	40	90
SS HD 12-1 <sup>3</sup> / <sub>16</sub>	754.63.87	12	1.188"					
SS HD 12-1 <sup>1</sup> / <sub>4</sub>	754.63.88	12	1.250"					
SS HD 12-1 <sup>7</sup> / <sub>16</sub>	754.63.89	12	1.438"					
SS HD 12-1 <sup>1</sup> / <sub>2</sub>	754.63.90	12	1.500"					

**Rodillos Locos, Ejes Métricos**

SI HD 11-25	754.63.21	11	25	135.2	135.4	22.0	40	90	
SI HD 11-30	754.63.22	11	30						
SI HD 11-35	754.63.23	11	35						
SI HD 11-40	754.63.24	11	40						
SI HD 11-50	754.63.25	11	50	147.2	147.6	22.0	40	90	
SI HD 12-25	754.63.31	12	25						
SI HD 12-30	754.63.32	12	30						
SI HD 12-35	754.63.33	12	35						
SI HD 12-40	754.63.34	12	40						
SI HD 12-50	754.63.35	12	50						

Para series de cadenas de plástico: 882, 883, HDF, HDFM, HDS

**Rodillos Locos Y Piñones Partidos, Inyectados - NS(X) 882**

**Piñones, Ejes Métricos**

NS882 12-25	L0882663551	12	25	147.2	149.9	22.2	58.5	60
NS882 12-30	L0882663561	12	30					
NS882 12-35	L0882663571	12	35					
NS882 12-40	L0882663581	12	40					
NS882 12-45	L0882663591	12	45					

**Piñones, Ejes En Pulgadas**

NS882 12-1	L0882663601	12	1.000"	147.2	149.9	22.2	58.5	60
NS882 12-1 <sup>1</sup> / <sub>4</sub>	L0882619072	12	1.250"					
NS882 12-1 <sup>1</sup> / <sub>2</sub>	L0882619082	12	1.500"					

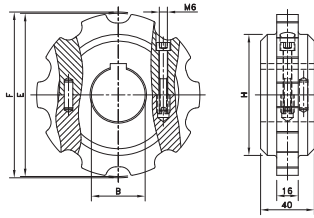
**Rodillos Locos, Ejes Métricos**

NSX882 12-25	L0882663641	12	25	147.2	149.9	22.2	58.5	60
NSX882 12-30	L0882663651	12	30					
NSX882 12-35	L0882663661	12	35					
NSX882 12-40	L0882663671	12	40					

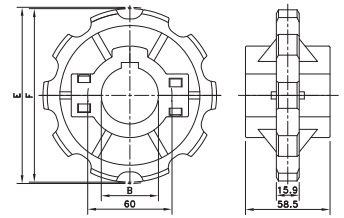
Para series de cadenas de plástico: 882, 883, HDF, HDFM, HDS

\* Rogamos se ponga en contacto con el servicio de atención al cliente para informarse sobre el pedido mínimo de piñones con diámetros interiores en pulgadas.

## SS/SI RH



## NS(X) 880



Tipo de piñón	Nº de código	Nº de dientes	Eje	Diámetro primitivo	Diámetro exterior	Ancho (dientes)	Ancho del cubo	Diámetro del cubo
			B	E	F	C	A	H
			mm/pulg.	mm	mm	mm	mm	mm

### Rodillos Locos Y Piñones Partidos, Mecanizados - SS/SI RH

Piñones, Ejes Métricos								
SS RH 9-25	754.60.51	9	25	111.4	109.0	16.0	40.0	75
SS RH 9-30	754.60.52	9	30					
SS RH 9-35	754.60.53	9	35					
SS RH 9-40	754.60.54	9	40					
SS RH 10-25	754.60.61	10	25	123.3	121.4			90
SS RH 10-30	754.60.62	10	30					
SS RH 10-35	754.60.63	10	35					
SS RH 10-40	754.60.64	10	40					
SS RH 11-25	754.60.71	11	25	135.2	133.9	90		
SS RH 11-30	754.60.72	11	30					
SS RH 11-35	754.60.73	11	35					
SS RH 11-40	754.60.74	11	40					
SS RH 12-25	754.60.81	12	25	147.2	145.8		90	
SS RH 12-30	754.60.82	12	30					
SS RH 12-35	754.60.83	12	35					
SS RH 12-40	754.60.84	12	40					

### Rodillos Locos, Ejes Métricos

SI RH 9-25	754.60.01	9	25	111.4	109.0	16.0	40.0	75
SI RH 9-30	754.60.02	9	30					
SI RH 9-35	754.60.03	9	35					
SI RH 9-40	754.60.04	9	40					
SI RH 10-25	754.60.11	10	25	123.3	121.4			90
SI RH 10-30	754.60.12	10	30					
SI RH 10-35	754.60.13	10	35					
SI RH 10-40	754.60.14	10	40					
SI RH 11-25	754.60.21	11	25	135.2	133.9	90		
SI RH 11-30	754.60.22	11	30					
SI RH 11-35	754.60.23	11	35					
SI RH 11-40	754.60.24	11	40					
SI RH 12-25	754.60.31	12	25	147.2	145.8		90	
SI RH 12-30	754.60.32	12	30					
SI RH 12-35	754.60.33	12	35					
SI RH 12-40	754.60.34	12	40					

Para series de cadenas de plástico: 879, 880, RH, RHD, RHM, RHMD, RHMP, RHMDP, SHP

### Rodillos Locos Y Piñones Partidos, Inyectados - NS(X) 880

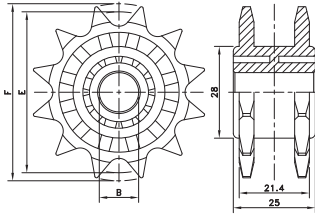
Piñones, Ejes Métricos										
NS880 10-25	L0880662171	10	25	123.3	122.5	15.9	58.5	60		
NS880 10-30	L0880662211	10	30							
NS880 10-35	L0880662251	10	35							
NS880 10-40	L0880662291	10	40							
NS880 10-45	L0880662331	10	45	147.2	147.4			90		
NS880 12-25	L0880663151	12	25							
NS880 12-30	L0880663161	12	30							
NS880 12-35	L0880663171	12	35							
NS880 12-40	L0880663181	12	40	147.2	147.4	90				
NS880 12-45	L0880663191	12	45							
Piñones, Ejes En Pulgadas										
NS880 12-1	L0880663201	12	1.000"	147.2	147.4		15.9		58.5	60
NS880 12-1/4	L0880663241	12	1.250"							

### Rodillos Locos, Ejes Métricos

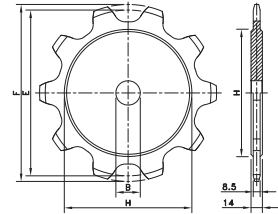
NSX880 10-25	L0880662401	10	25	123.3	122.5	15.9	58.5	60
NSX880 10-30	L0880662421	10	30					
NSX880 10-35	L0880662441	10	35					
NSX880 10-40	L0880619422	10	40					
NSX880 12-25	L0880604082	12	25	147.2	147.4			90
NSX880 12-30	L0880604092	12	30					
NSX880 12-35	L0880699811	12	35					
NSX880 12-40	L0880604602	12	40					

Para series de cadenas de plástico: 879, 880, RH, RHD, RHM, RHMD, RHMP, RHMDP, SHP

## N(X) 1108



## ST 1080



Tipo de piñón	Nº de código	Nº de dientes	Eje	Diámetro primitivo	Diámetro exterior	Ancho (dientes)	Ancho del cubo	Diámetro del cubo
			B	E	F	C	A	H
			mm/pulg.	mm	mm	mm	mm	mm

## Rodillo Loco Y Piñón Clásicos, Inyectados - N(X) 1108

## Piñones, Ejes Métricos

N1108 12-12	L1108666211	12	12	49.1	54.0	21.4	25.0	28.0
-------------	-------------	----	----	------	------	------	------	------

## Rodillo Loco, Eje Métrico

NX1108 12-12	L1108666231	12	12	49.1	54.0	21.4	25.0	28.0
--------------	-------------	----	----	------	------	------	------	------

Para series de cadenas de plástico: 1108

El piñón de tracción se fija montando un pasador radialmente a través del piñón y el eje.

Las cadenas de plástico 1108 funcionan también en piñones de rodillos estándar con un paso de 1/2" que cumplan la norma ANSI 40.

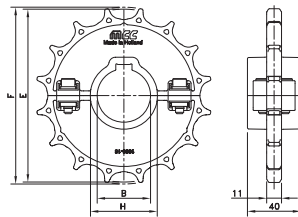
## Piñones Clásicos - ST 1080

## Pretaladrados Métricos

ST1080 08-30	L1080668371	8	30	165.9	177.7	8.5	14.0	119.0
ST1080 09-30	L1080668381	9	30	185.7	198.5	8.5	14.0	136.0
ST1080 10-30	L1080668391	10	30	205.5	219.3	8.5	14.0	158.0
ST1080 12-30	L1080668401	12	30	245.4	260.5	8.5	14.0	200.0
ST1080 14-30	L1080668411	14	30	285.4	301.5	8.5	14.0	240.0

Para series de cadenas de plástico: 1080

## SSW/SIW 1050



Tipo de piñón	Nº de código	Nº de dientes	Eje	Diámetro primitivo	Diámetro exterior	Ancho (dientes)	Ancho del cubo	Diámetro del cubo
			B	E	F	C	A	H
			mm/pulg.	mm	mm	mm	mm	mm

## Rodillos Locos Y Piñones Partidos, Inyectados - SSW/SIW 1050

## Sprockets, Metric Bores

SSW 1050 16-30	749.82.23	16	30	131.2	130.9	11.0	40.0	40.0
SSW 1050 16-40	749.82.43	16	40	131.2	130.9	11.0	40.0	50.0
SSW 1050 18-30	749.82.25	18	30	147.4	146.8	11.0	40.0	40.0
SSW 1050 18-40	749.82.45	18	40	147.4	146.8	11.0	40.0	50.0

## Piñones, Ejes Métricos

SSW 1050 16-1½	749.86.53	16	1.500"	131.2	130.9	11.0	40.0	48.1
SSW 1050 18-1½	749.86.55	18	1.500"	147.4	146.8	11.0	40.0	48.1

## Piñones, Ejes En Pulgadas

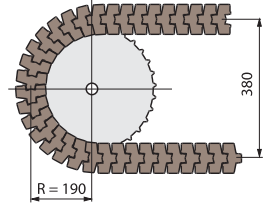
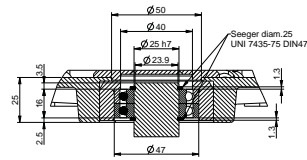
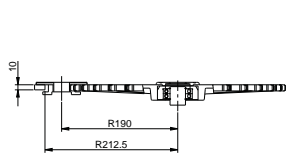
SIW 1050-16-30	749.81.23	16	30	131.2	130.9	11.0	40.0	40.0
SIW 1050-16-40	749.81.43	16	40	131.2	130.9	11.0	40.0	50.0
SIW 1050-18-30	749.81.25	18	30	147.4	146.8	11.0	40.0	40.0
SIW 1050-18-40	749.81.45	18	40	147.4	146.8	11.0	40.0	50.0

## Rodillos Locos, Ejes En Pulgadas

SIW 1050-16-1½	749.85.53	16	1.500"	131.2	130.9	11.0	40.0	48.1
SIW 1050-18-1½	749.85.55	18	1.500"	147.4	146.8	11.0	40.0	48.1

Para series de cadenas de plástico: 1050, 1055, 1060

## Corner Discs for TableTop Chains



Corner Disc Type	N° de código	Ejecución	Abierto / cerrado	Diámetro del paso de la cadena	Diámetro exterior F	Peso
				mm	mm	kg

Para Cadenas De Charnela Plásticas Tipo TAB 879BO, 880BO, 880BO F, HFP880BOT Y LBP879BO

### Con 32 Dientes

N880BOT32	L0880684051	tracción	abierto	380	352	0.98
-----------	-------------	----------	---------	-----	-----	------

- clamping device not included (bore 50H7 mm)

### Con 32 Dientes

NX880BOT32	L0880698581	reenvío	cerrado	380	352	0.98
------------	-------------	---------	---------	-----	-----	------

- inclusive 2x single race ball bearing 25x47x8
- contour symmetrical: no difference between carry and return corner disc
- opened by breaking out diaphragm

### Sin Dientes

NXT880 BO	L0880632762	reenvío	cerrado	380	335	0.98
-----------	-------------	---------	---------	-----	-----	------

- incluye 2x rodamientos de pista única 25x47x8
- figuras simétricas: No existe diferencia entre los 2 tipos
- se abre al salirse el diafragma

**El programa de productos ofrece una amplia gama de cadenas Rexnord Multiflex y cadenas para transportadores de cajas MCC. Estas cadenas están destinadas a el manejo de productos en un solo carril en distintas aplicaciones.**

## Características

### Cadenas Multiflex

Estas cadenas utilizan un pivote exclusivo para conectar el pasador de la bisagra con el eslabón de la cadena. En cadenas estándar de giro lateral, el pasador y la bisagra tienen que gestionar la rotación horizontal, debido al giro lateral de la cadena en la curva, y la rotación vertical de la bisagra, al desplazarse sobre el piñón. El pivote permite estos movimientos, ya que el pasador de la bisagra sólo participa en las rotaciones al desplazarse los eslabones de la cadena sobre el piñón. El pivote puede rotar dentro del eslabón de la cadena, posibilitando que se realice el giro lateral en una curva. Gracias al pivote, las cadenas Multiflex resultan perfectamente adecuadas para funcionar en múltiples curvas.

### Armor Clad

Las cadenas Multiflex 1700 se encuentran también disponibles con un revestimiento de acero endurecido, el Armor Clad AC 1700 K. Gracias a este revestimiento, la cadena resulta muy adecuada para transportar piezas que tengan una alta temperatura que podrían dañar la superficie de una cadena de plástico. El revestimiento de acero proporciona a la cadena una excelente vida útil ante el desgaste, por lo que resulta adecuada para manipular piezas en aplicaciones de automoción y similares.

### Seguridad

Las cadenas de transporte Multiflex ZeroGap 1765 y 2565 incorporan un diseño de placa superior patentado. La superficie de la cadena siempre permanece cerrada mientras la cadena está funcionando en una curva o a través de un piñón. Ambas cadenas suelen utilizarse en los sectores de automoción y embalaje. Las cadenas Multiflex 1710 K y 1713 K cuentan también con superficies que evitan que productos pequeños puedan quedar atrapados en la cadena.

### Cadenas para transporte de cajas

Estas cadenas cuentan con un diseño muy resistente, por lo que son perfectamente idóneas para aplicaciones que requieran altas prestaciones, como puede ser el manejo de cajas y cajas. Resultan adecuadas para tratar con restos a menudo abrasivos presentes en este tipo de aplicaciones. El diseño del transportador para estas cadenas puede ser muy sencillo, por lo que resulta ser una solución muy económica cuando se tengan que transportar en una línea de producción cajones y cajas vacías o llenas a largas distancias.

### Diseño del pasador

Las cadenas Multiflex y de transportadores de cajas tienen eslabones que se caracterizan por tener dos patas. Los pasadores cuentan con un diseño especial que evita que se abran dichas patas del eslabón. Como resultado, la carga de trabajo puede ser alta.

### Discos

Para cadenas Multiflex y algunas de charnela de giro lateral, se pueden utilizar discos para reducir la fricción en las curvas, posibilitando la existencia de múltiples curvas en un transportador. El uso de discos se da principalmente en aplicaciones con manejo de piezas a baja velocidad en aplicaciones de productos lácteos, manejo de piezas de automoción, industria tabacalera, etc.

El disco de accionamiento N880 con contorno dentado se utiliza para traccionar la cadena, integrando la función de curva y el piñón en el disco. Esto significa que no se necesita retorno para la cadena, por lo que el diseño del transportador resulta ser más sencillo y económico. No obstante, en este tipo de diseño de transportador, la cantidad de estiramiento por desgaste que puede absorberse está limitada. El disco se monta en los ejes de transmisión mediante un dispositivo de fijación, por lo que se pueden utilizar componentes de máquinas estándar.

El disco de transporte se utiliza en la superficie del transportador, y entra en contacto con la cadena en la posición normal cuando transporta productos. El disco de retorno se utiliza en la parte de retorno del transportador, y entra en contacto con la cadena cuando se encuentra boca abajo. Los tipos de discos con rodamientos se recomiendan para aplicaciones de alta velocidad y carga alta; los rodamientos no están incluidos. En las demás aplicaciones, se pueden utilizar discos con soportes termoplásticos.

Un disco abierto se monta en el eje que debe pasar por el disco, mientras que un disco cerrado se monta sobre el eje. Algunas versiones cerradas, como 880BO, ofrecen la posibilidad de eliminar un diafragma en la tapa de cierre.



## Programma

Las cadenas Multiflex y de transportadores de cajas se encuentran disponibles en las siguientes ejecuciones:

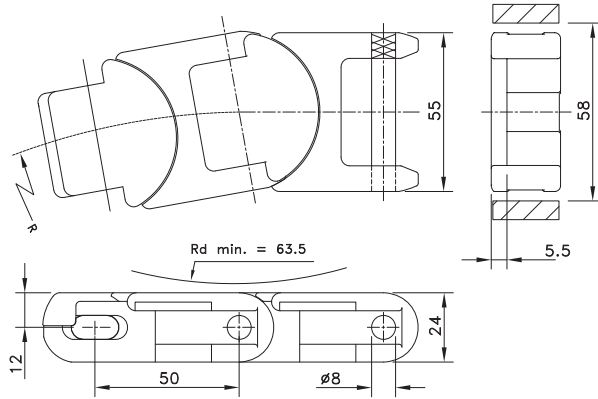
Cadenas Rexnord Multiflex	
1765	Cadena ZeroGap de 50 mm de paso sin espacios. Flexiona lateralmente o engrana sobre un piñón; nivel bajo de ruidos y larga vida útil ante el desgaste
2565	Cadena con paso de 76 mm ZeroGap sin espacios intermedios si es para aplicaciones de flexión lateral; gran rendimiento en poliamida resistente al desgaste
1757	Cadena de 1,5" de paso con un diseño exclusivo de tablilla, ideal para diseños de transportadores modulares de aluminio extrusionado, comúnmente utilizada para aplicaciones de manejo de piezas; disponible también con caucho
1700	Cadena básica de 50 mm de paso al utilizar discos; disponible en 3 versiones: estándar, con TABs y con superficie superior de acero endurecido (AC1700K)
1702	Cadena básica de 50 mm de paso; bidireccional y aprobada por FDA para el contacto directo con alimentos
1720	Cadena de 50 mm de paso para contenedores de cartón irregulares; bidireccional y con bordes lisos
1710	1700 Cadena base con tablillas redondas para superficie uniforme y continua, también en curvas
1713	1700 Cadena base con tablillas anchas remachadas a la cadena; los eslabones se superponen incluso en esquinas estrechas, por lo que no hay espacios que provoquen problemas de seguridad
1775	La cadena 1775 Zero gap de 25mm de paso con su diseño de platillo especial, ideal para el manejo de productos críticos tales como empaques para consumibles
Cadenas Para Transportadores De Cajas MCC	
CC 600	Cadena estándar; disponible para cadena recta y para giro lateral
CC 631	Cadena estándar con eslabones altos; disponible para giro lateral; se puede suministrar con empujador
CC 1400	Cadena reforzada; disponible para cadena recta y para giro lateral
CC 1431	Cadena reforzada con eslabones altos; disponible para giro lateral
BSM2755	The 2755 Series Chain is designed for heavy load side-flex applications which require a combination of high-strength and robustness

## Aplicación

Tipo De Cadena	Productos estables estándar	Piezas pequeñas y productos inestables	Productos grandes y pesados (industriales)	Productos anchos	Transportadores bidireccionales	Transporte de piezas abrasivas	Transportes inclinados	Transporte de cajas	Posibilidad de atrapamiento de piezas pequeña
1700	Mejor elección					Opcional		Opcional	
AC 1700						Mejor elección			
1702	Mejor elección					Opcional		Opcional	
1710				Mejor elección					Opcional
1713				Mejor elección					Opcional
1720	Opcional	Mejor elección			Mejor elección				
1757	Opcional	Mejor elección		Opcional			Mejor elección		
1765 ZeroGap™	Opcional	Mejor elección			Mejor elección	Opcional			Mejor elección
1775 ZeroGap™	Opcional	Mejor elección							Mejor elección
1785 ZeroGap™	Opcional	Mejor elección	Mejor elección	Mejor elección		Opcional			Mejor elección
2565 ZeroGap™			Mejor elección	Opcional	Mejor elección	Opcional			Mejor elección
CC 600/631/1400/1431			Opcional						
BSM2755			Mejor elección	Opcional		Mejor elección		Mejor elección	

Opcional      Mejor elección

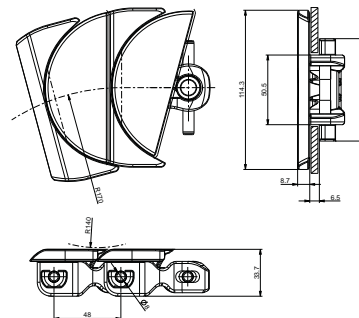
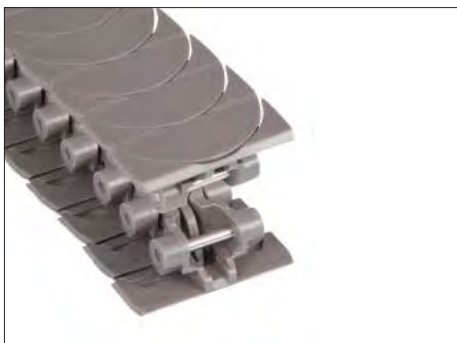
## 1765 ZeroGap™



Tipo de cadena	N. de código	Ancho del eslabón		Peso	Carga de trabajo (max.)	Radio de giro opuesto a bisagra (mín.)	Radio de giro lateral (mín.)
		mm	pulgadas				
<b>Acetal HP</b>							
HP 1765 ZeroGap	L1765604062N	55.0	2.17	1.46	2670	64	125
<b>Compuesto De Poliamida BWX</b>							
BWX 1765 ZeroGap	L1765651673	55.0	2.17	1.46	2670	64	125

Longitud estándar: 3,05 m - 10 pies (61 eslabones)

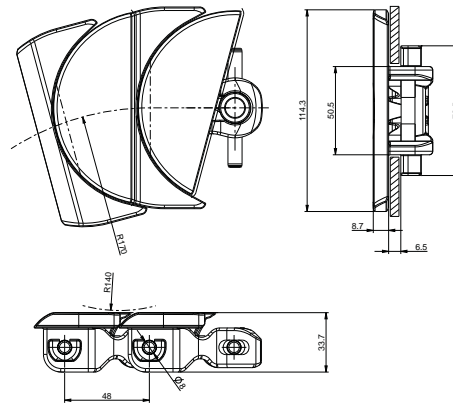
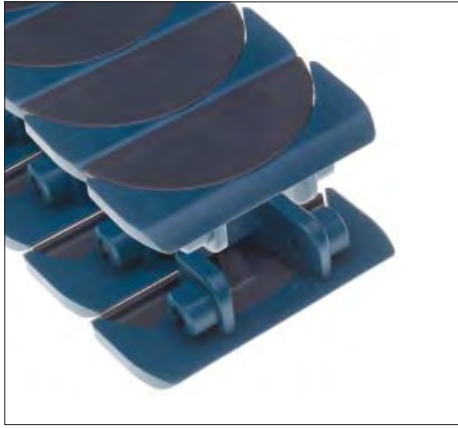
## 1775 ZeroGap™



Tipo de cadena	N. de código	Ancho del eslabón		Peso	Carga de trabajo (max.)	Radio de giro opuesto a bisagra (mín.)	Radio de giro lateral (mín.)
		mm	pulgadas				
<b>Acetal HP</b>							
HP 1775	L1775634993	70.0	2.76	1.05	1000	80	150

Longitud estándar: 5 m - 16.4 pies (200 eslabones)

## 1785 ZeroGap™

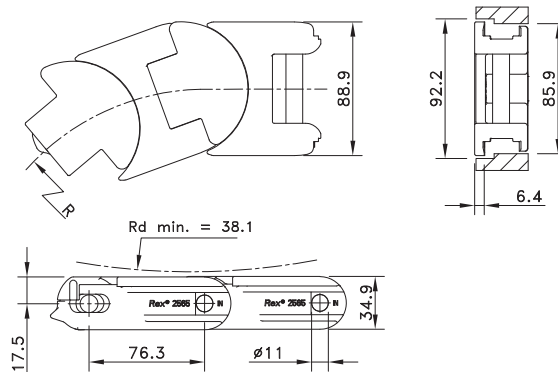


pag. 84

Tipo de cadena	N. de código	Ancho del eslabón		Peso	Carga de trabajo (max.)	Radio de giro opuesto a bisagra (min.)	Radio de giro lateral (min.)
		A					
		mm	pulgadas	kg/m	N (21°C)	mm	mm
<b>Acetal XLG</b>							
XLG 1785 ZeroGap	L1785643213	55.0	2.17	2.54	2500	140	170

Standard length: 2.40 m - 7.87 feet (50 links)

## 2565 ZeroGap™ Altas Prestaciones

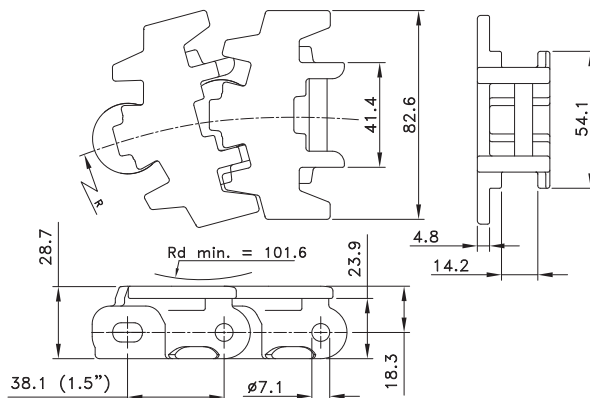


pag. 84

Tipo de cadena	N. de código	Ancho del eslabón		Peso	Carga de trabajo (max.)	Radio de giro opuesto a bisagra (min.)	Radio de giro lateral (min.)
		A					
		mm	pulgadas	kg/m	N (21°C)	mm	mm
<b>Poliamida BWX</b>							
BWX 2565	81432921	88.9	3.50	2.67	10675	89	241

Longitud estándar: 3,048 m – 10 pies (40 eslabones)

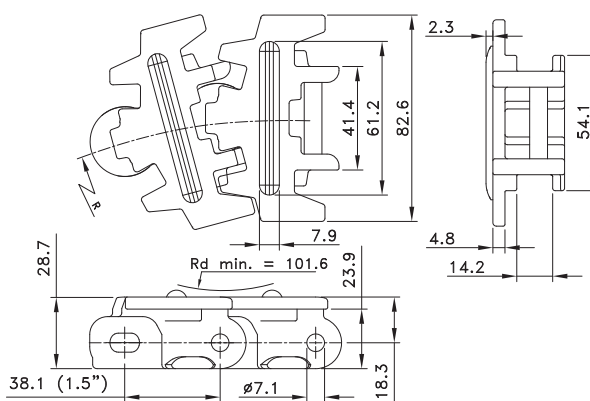
## 1757 TAB



Tipo de cadena	N. de código	Ancho del eslabón		Peso	Carga de trabajo (max.)	Radio de giro opuesto a bisagra (mín.)	Radio de giro lateral (mín.)
		A					
		mm	pulgadas	kg/m	N (21°C)	mm	mm
<b>Acetal LF</b>							
LF 1757 TAB	81400161	82.6	3.25	1.48	1735	102	152

Longitud estándar: 3,048 m - 10 pies (80 eslabones)

## 1757 TAB Con Caucho

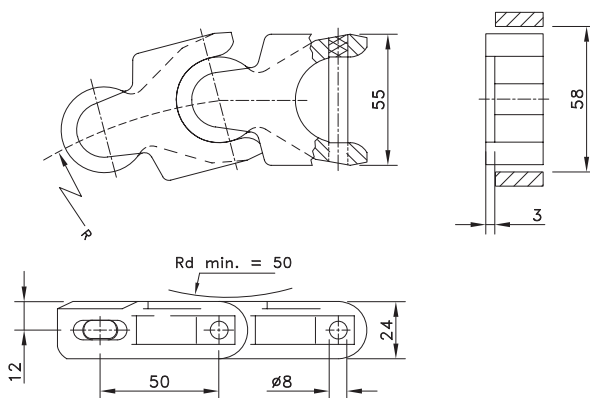


Tipo de cadena	N. de código	Ancho del eslabón		Peso	Carga de trabajo (max.)	Radio de giro opuesto a bisagra (mín.)	Radio de giro lateral (mín.)
		A					
		mm	pulgadas	kg/m	N (21°C)	mm	mm
<b>Acetal HP</b>							
HPM 1757 TAB	81421361*	82,6	3,25	1,48	1735	102	152

Longitud estándar: 3,048 m - 10 pies (80 eslabones)

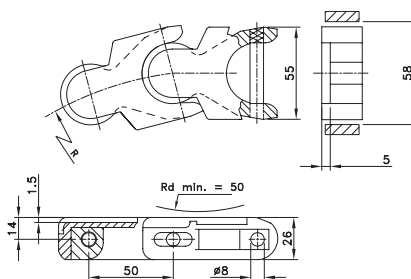
\*Rogamos se ponga en contacto con el servicio de atención al cliente para informarse sobre el pedido mínimo de la cadena HPM 1757.

# 1700



Tipo de cadena	N. de código	Ancho del eslabón		Peso	Carga de trabajo (max.)	Radio de giro opuesto a bisagra (min.)	Radio de giro lateral (min.)
		A					
		mm	pulgadas	kg/m	N (21°C)	mm	mm
<b>Acetal LF</b>							
A 1700	L1700A	55.0	2.17	1.26	2670	38	140
<b>Acetal WLF</b>							
WLF 1700	L1700WLF	55.0	2.17	1.26	2670	38	140
<b>Acetal HP</b>							
HP 1700	L1700HP	55.0	2.17	1.26	2670	38	140
<b>Acetal Con Tablillas De Acero Endurecido</b>							
AC 1700 K	L1700ACK	55.0	2.17	60	2670	38	140

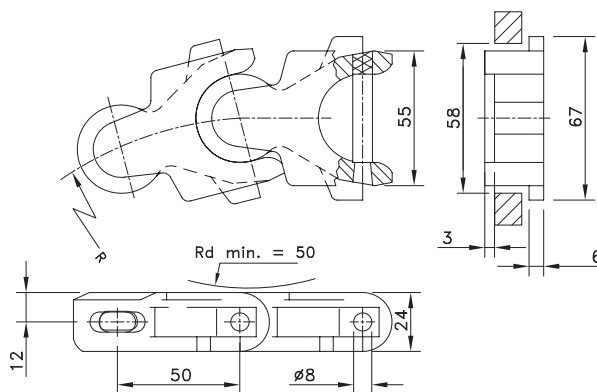
Longitud estándar: 10 m - 32,8 pies (200 eslabones)



Ejecución ac (Armor Clad)

Ejecución ac (Armor Clad)

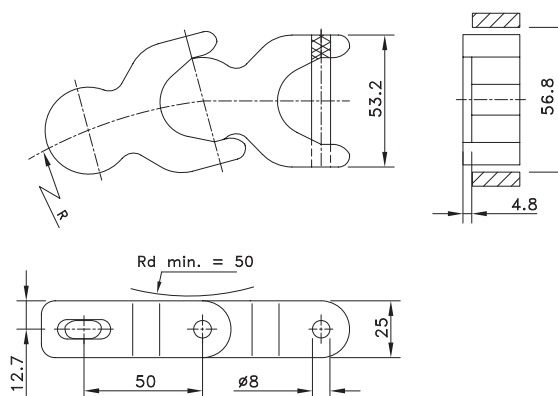
# 1700 TAB K



Tipo de cadena	N. de código	Ancho del eslabón		Peso	Carga de trabajo (max.)	Radio de giro opuesto a bisagra (min.)	Radio de giro lateral (min.)
		A					
		mm	pulgadas	kg/m	N (21°C)	mm	mm
<b>Acetal WLF</b>							
WLF 1700 TAB K	L1700WLF TAB K	55.0	2.17	1.30	2670	38	140

Longitud estándar: 10 m - 32,8 pies (200 eslabones)

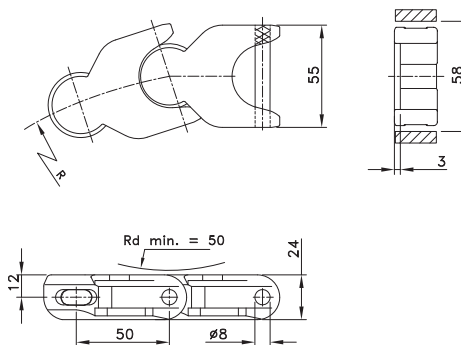
## 1702



Tipo de cadena	N. de código	Ancho del eslabón		Peso	Carga de trabajo (max.)	Radio de giro opuesto a bisagra (min.)	SRadio de giro lateral (min.)
		A					
		mm	pulgadas	kg/m	N (21°C)	mm	mm
<b>Acetal WLF</b>							
WLF 1702	L1702698592	53.1	2.09	1.43	2670	38	140

Longitud estándar: 3,05 m - 10 pies (61 eslabones)

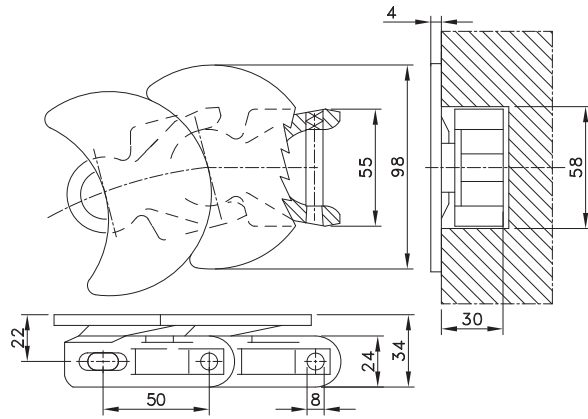
## 1720 K



Tipo de cadena	N. de código	Ancho del eslabón		Peso	Carga de trabajo (max.)	Radio de giro opuesto a bisagra (min.)	Radio de giro lateral (min.)
		A					
		mm	pulgadas	kg/m	N (21°C)	mm	mm
<b>Acetal HP</b>							
HP 1720	L1720HP	55.0	2.17	1.26	2600	50	140

Longitud estándar: 10 m - 32,8 pies (200 eslabones)

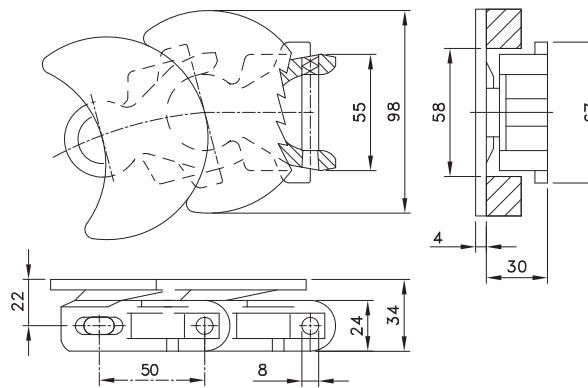
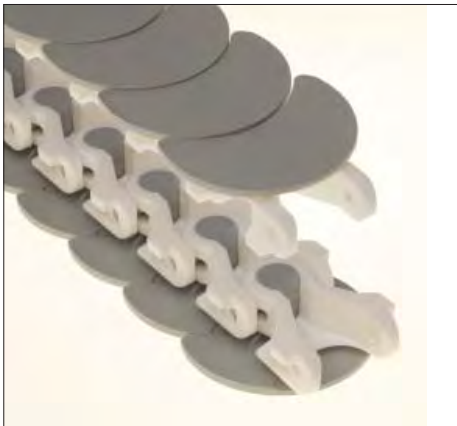
## 1710 K



Tipo de cadena	N. de código N. de código	Ancho del eslabón		Peso	Carga de trabajo (max.)	Radio de giro opuesto a bisagra (mín.)	Radio de giro lateral (mín.)
		A					
		mm	pulgadas	kg/m	N (21°C)	mm	mm
<b>Acetal WLF</b>							
WLF 1710 K	L1710WLFK	98.0	3.86	1.88	2600	0	140

Longitud estándar: 10 m - 32,8 pies (200 eslabones). Tablilla de poliamida gris.

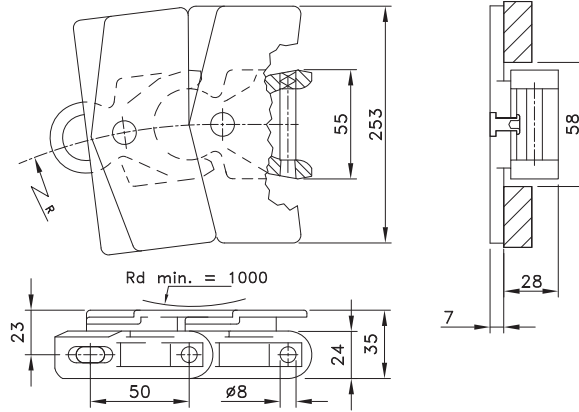
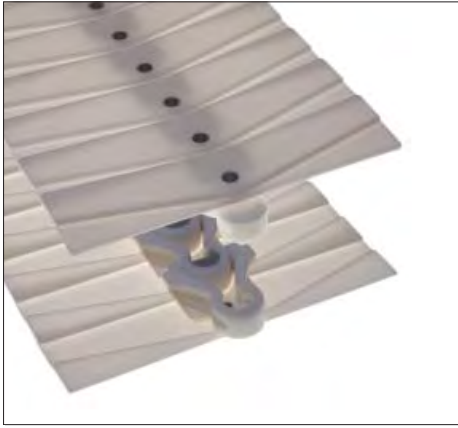
## 1710 TAB K



Tipo de cadena	N. de código	Ancho del eslabón		Peso	Carga de trabajo (max.)	Radio de giro opuesto a bisagra (mín.)	Radio de giro lateral (mín.)
		A					
		mm	pulgadas	kg/m	N (21°C)	mm	mm
<b>Acetal WLF</b>							
WLF 1710 TAB K	L1710WLFTABK	98.0	3.86	1.93	2600	0	140

Longitud estándar: 10 m - 32,8 pies (200 eslabones). Tablilla de poliamida gris.

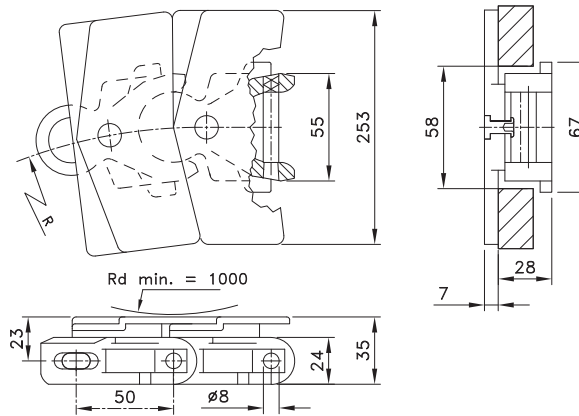
### 1713 K



Tipo de cadena	N. de código	Ancho del eslabón		Peso	Carga de trabajo (max.)	Radio de giro opuesto a bisagra (mín.)	Radio de giro lateral (mín.)
		A					
		mm	pulgadas	kg/m	N (21°C)	mm	mm
<b>Acetal WLF</b>							
WLF 1713 K	L1713WLFK	253.0	9.96	2.70	2600	1000	500

Longitud estándar: 10 m - 32,8 pies (200 eslabones). Tablilla de acetal blanco.

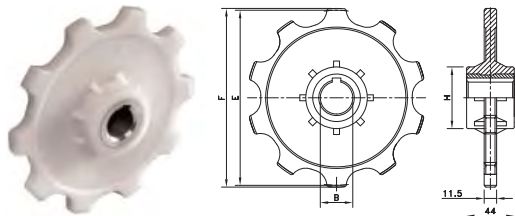
### 1713 TAB K



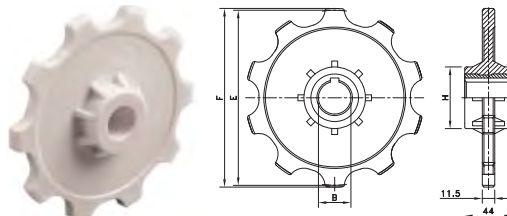
Tipo de cadena	N. de código	Ancho del eslabón		Peso	Carga de trabajo (max.)	Radio de giro opuesto a bisagra (mín.)	Radio de giro lateral (mín.)
		A					
		mm	pulgadas	kg/m	N (21°C)	mm	mm
<b>Acetal WLF</b>							
WLF 1713 TAB K	L1713WLFTABK	253.0	9.96	2.75	2600	1000	500

Longitud estándar: 10 m - 32,8 pies (200 eslabones). Tablilla de acetal blanco.

## N 1700



## NX 1700



Tipo de piñón	N. de código	Nº de dientes	Eje	Diámetro del paso	Diámetro exterior	Ancho (dientes/anillo)	Ancho del cubo	Diámetro del cubo
			B	E	F	mm	mm	mm

### Piñones De Plástico Clásicos, Inyectados, Cubo De Latón - N 1700

#### Ejes Métricos

N1700 10-24	L1700661391	10	24	161.8	165.1	11.1	44.0	57
N1700 10-25	L1700661381	10	25					
N1700 10-30	L1700661401	10	30					

Para series de cadenas Multiflex: 1700, 1702, 1710, 1713, 1720, 1765

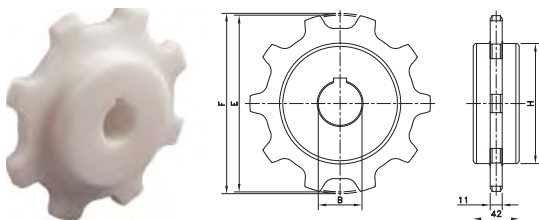
### Rodillo Loco De Plástico Clásica, Moldeada Por Inyección - NX 1700

#### Ejes Métricos

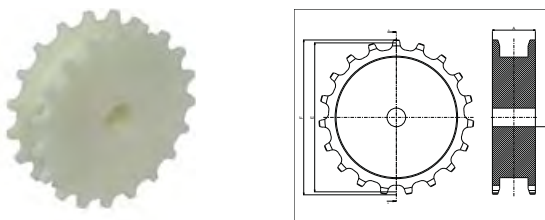
NX1700 10-25	L1700661411	10	25	161.8	165.1	11.1	43.0	50
--------------	-------------	----	----	-------	-------	------	------	----

Para series de cadenas Multiflex: 1700, 1702, 1710, 1713, 1720, 1765

## KU 1700



## KU 1775



### Piñones De Plástico Clásicos, Mecanizados - KU 1700

#### Ejes Métricos

KU1700 08-19	L1700668341	8	19	130.7	132.8	11.1	42.0	79
KU1700 08-25	L1700613242	8	25					
KU1700 08-30	L1700630842	8	30					
KU1700 10-19	L1700668351	10	19	161.8	165.1	11.1	42.0	110
KU1700 10-25	L1700602806	10	25					
KU1700 10-30	L1700618392	10	30					
KU1700 13-19	L1700668361	13	19	209.0	215.2	11.1	42.0	158

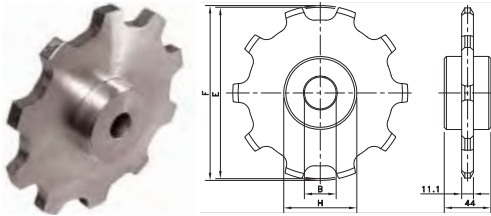
### KU 1775 - Classic Plastic Sprockets, Machined

#### Ejes Métricos

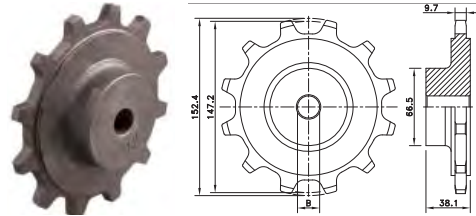
KU1775 19-19	L1775635523	19	25	151,9	157,9	7.4	43.8	112.9
--------------	-------------	----	----	-------	-------	-----	------	-------

For Multiflex chain series: 1775

## ZN 1700



## GG1757



Tipo de piñón	N. de código	Nº de dientes	Eje	Diámetro del paso	Diámetro exterior	Ancho (dientes/anillo)	Ancho del cubo	Diámetro del cubo
			B	E	F		H	
			mm	mm	mm	mm	mm	mm

## Rodillos Locos Clasicos De Acero Chapadas En Zinc - ZN 1700

## Ejes Métricos

ZN1700 10-20	L1700661421	10	20	161.8	165.1	11.1	44.0	69.0
ZN1700 12-20	L1700661431	12	20	193.2	196.1			

Para series de cadenas Multiflex: 1700, 1702, 1710, 1713, 1720, 1765

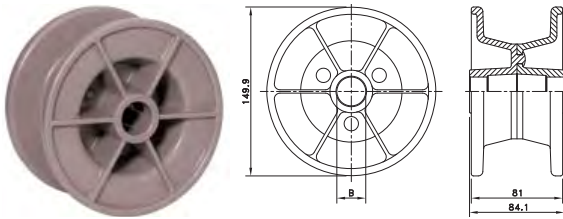
## Piñón Clásico De Fundición, Cubo Excéntrico - GG 1757

## Ejes en Pulgadas

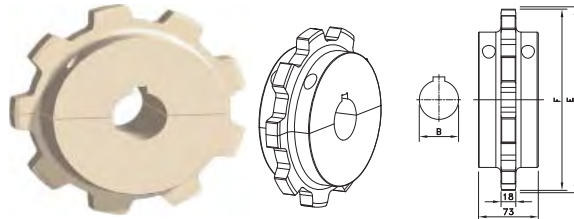
GG1757 12- 3/4 prebore	414-36-2	12	0.750"	147.2	152.4	9.7	38.1	66.5
------------------------	----------	----	--------	-------	-------	-----	------	------

Para series de cadenas Multiflex: 1757

## NXT 1757



## KUS 2500



## Tambor Loco Clásico De Plástico, Moldeado Por Inyección - NXT 1757

## Ejes Métricos

NXT1757 10-25	614-25-1	10	25	-	149.9	81	84.1	38.1
---------------	----------	----	----	---	-------	----	------	------

Para series de cadenas Multiflex: 1757

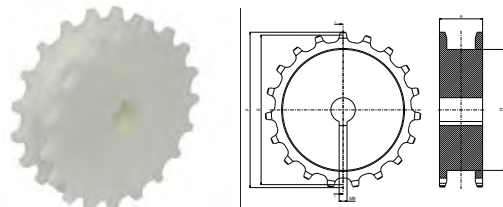
## Piñones De Plástico Partidos, Inyectados- KUS 2500

## Ejes Métricos

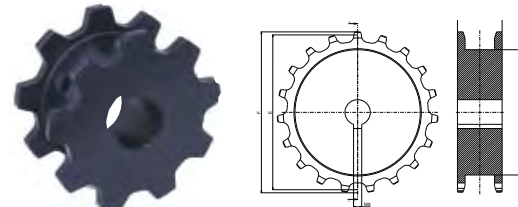
KUS 2500 T09 R50	614-681-8	9	50	222.8	221.2	18.0	73.0	165.0
------------------	-----------	---	----	-------	-------	------	------	-------

Para series de cadenas Multiflex: 2565

## KUS 1755



## KUS 1780



## Split Plastic Sprockets, Injection Moulded - KUS 1755

## Metric Bores

KUS1755 19-25	L1775611316	19	25	151,9	157,9	7.4	43.8	112.9
---------------	-------------	----	----	-------	-------	-----	------	-------

For Multiflex chain series: 1775

## Split Plastic Sprockets, Injection Moulded - KUS 1780

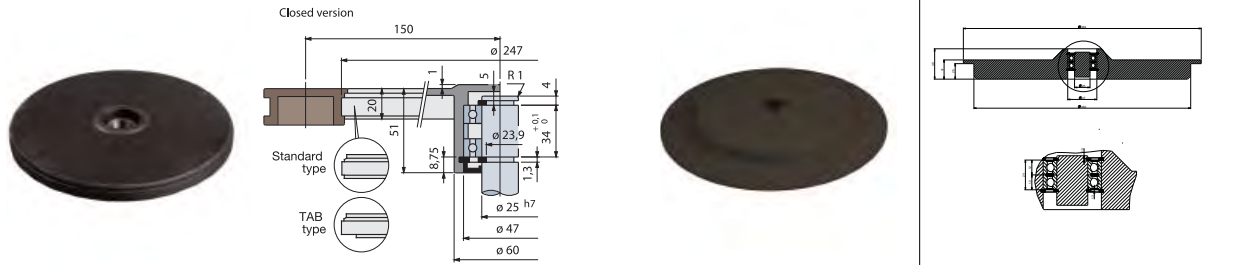
## Ejes Métricos

KUS1780 09-40	L1780609826	9	40	140.34	146	9	70	-
---------------	-------------	---	----	--------	-----	---	----	---

For Multiflex chain series: 1785

# 1700 K

# 1710 K



Tipo Disco	N. de código	Ejecución	Abierto/ Cerrado	Diámetro del paso de la cadena	Diámetro exterior	Peso
				mm	mm	kg

**Para Cadenas Multiflex De Plástico 1700 K, 1710 K, 1720 K Y 1765 ZEROGAP**

Estándar						
D384 PA	L0000649193	transporte	abierto	427.5	384	-
D384 PA	L0000649193	retorno				
ND1700BC-TR	L1700669701	transporte	cerrado	300	247	0.70
ND1700BO-TR	L1700669721	transporte	abierto			
ND1700BC-RET	L1700669611	retorno	cerrado			
ND1700BO-RET	L1700669641	retorno	abierto			

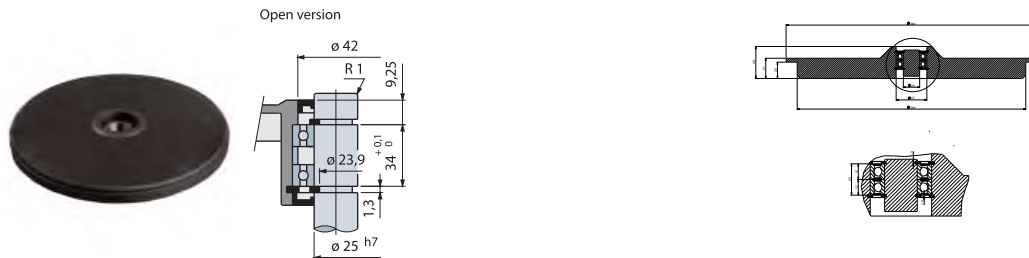
- preparado para 2x rodamientos de pista única (25x47x12 mm)

**Con 4 Orificios En La Base Para Empujadores**

ND1700-TR	L1700669561	transporte	abierto	300	247	0.47
ND1700-RET	L1700669591	retorno	abierto			

- diámetro del casquillo de plástico ø25 mm

# 1765



**Con Bridas (ø355)**

ND1700FL-TR	L1700689461	transporte	abierto	300	247	0.92
ND1700FL-RET	L1700609602	retorno	abierto			

- diámetro del casquillo de plástico ø25 mm

**Para Cadenas Multiflex De Plástico 1700 TAB K y 1710 TAB K**

Estándar						
ND1700TBC-TR	L1700669741	transporte	cerrado	300	247	0.70
ND1700TBO-TR	L1700669761	transporte	abierto			
ND1700TBC-RET	L1700669661	retorno	cerrado			
ND1700TBO-RET	L1700669681	retorno	abierto			

- preparado para 2x rodamientos de pista única (25x47x12 mm)

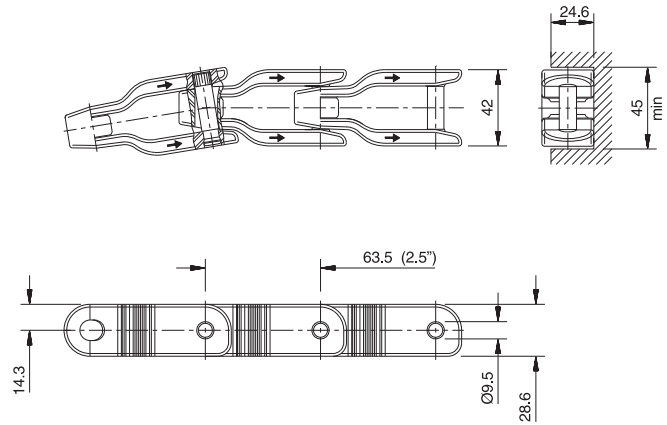
**Con 4 Orificios En La Base Para Empujadores**

ND1700T-TR	L1700669571	transporte	abierto	300	247	0.47
ND1700T-RET	L1700669601	retorno	abierto			

- diámetro del casquillo de plástico ø25 mm

- orificios de ø 8,5 mm

## Cadena Recta Sin TABS

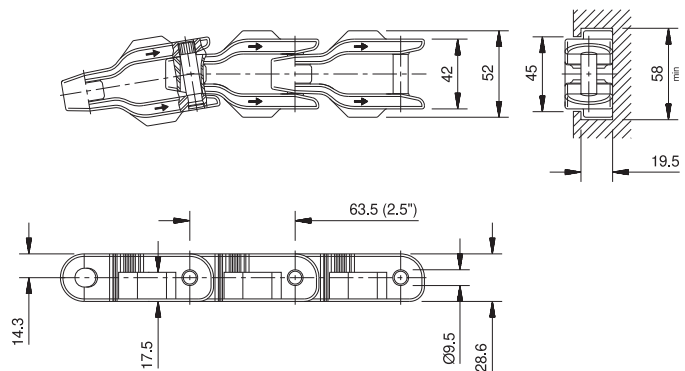


Tipo de cadena	N. de código	Ancho del eslabón		Peso	Carga de trabajo (max.)	Radio de giro opuesto a bisagra (mín.)	Radio de giro lateral (mín.)
		mm	pulgadas				
<b>Acetal XL</b>							
CC 600 XL	752.72.05	42.0	1.66	1.20	3950	50	457
<b>Acetal NC</b>							
CC 600 NC	752.75.05	42.0	1.66	1.20	3950	50	457
<b>Polipropileno WPP</b>							
CC 600 WPP	752.77.05*	42.0	1.66	1.00	1975	50	457

Longitud estándar: 3,048 m - 10 pies (48 eslabones)

\*Rogamos se ponga en contacto con el servicio de atención al cliente para informarse sobre el pedido mínimo.

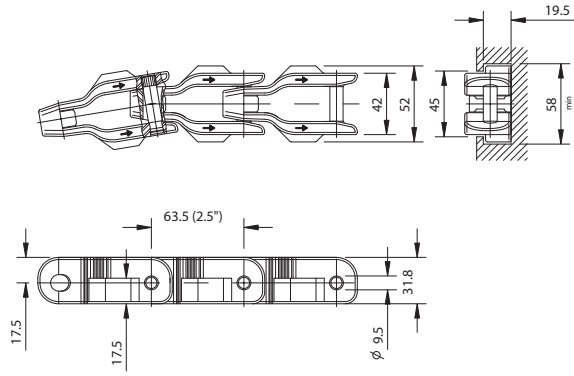
## Giro Lateral Con TABS



Tipo de cadena	N. de código	Ancho del eslabón		Peso	Carga de trabajo (max.)	Radio de giro opuesto a bisagra (mín.)	Radio de giro lateral (mín.)
		mm	pulgadas				
<b>Acetal XL</b>							
CC 600 TXL	752.72.04	42.0	1.66	1.25	3950	50	457
<b>Acetal NC</b>							
CC 600 TNC	752.75.04	42.0	1.66	1.25	3950	50	457
<b>Polipropileno WPP</b>							
CC 600 TWPP	752.77.04*	42.0	1.66	1.03	1975	50	457

Longitud estándar: 3,048 m - 10 pies (48 eslabones)\*Rogamos se ponga en contacto con el servicio de atención al cliente para informarse sobre el pedido mínimo

## Giro Lateral Con Tabs Con Eslabón Alto

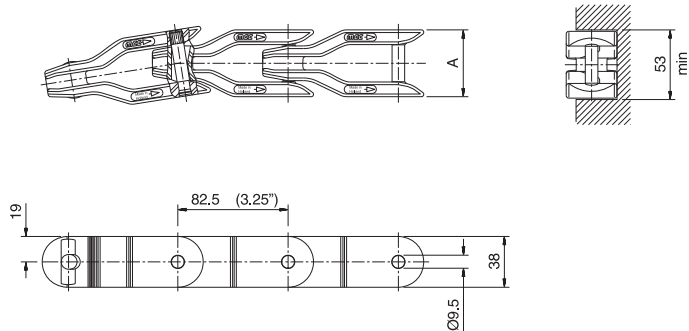


Tipo de cadena	N. de código	Ancho del eslabón		Peso	Carga de trabajo (max.)	Radio de giro opuesto a bisagra (mín.)	Radio de giro lateral (mín.)
		mm	pulgadas				
<b>Acetal XL</b>							
CC 631 TXL	752.42.04	42.0	1.66	1.35	3950	50	457
<b>Acetal NC</b>							
CC 631 TNC	752.45.04*	42.0	1.66	1.35	3950	50	457

Longitud estándar: 3,048 m - 10 pies (48 eslabones)

\*Rogamos se ponga en contacto con el servicio de atención al cliente para informarse sobre el pedido mínimo

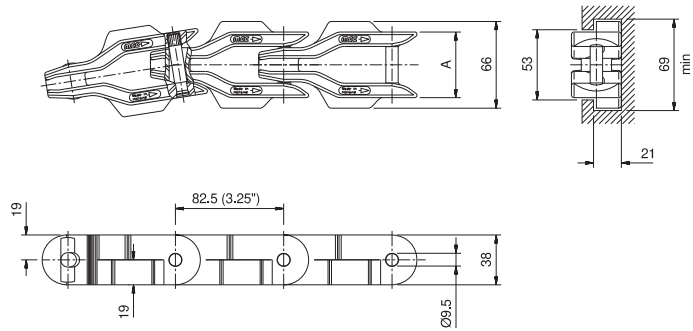
## Cadena Recta Reforzado Sin TABS



Tipo de cadena	N. de código	Ancho del eslabón		Peso	Carga de trabajo (max.)	Radio de giro opuesto a bisagra (mín.)	Radio de giro lateral (mín.)
		mm	pulgadas				
<b>Acetal XL</b>							
CC 1400 XL	752.32.05	50.0	1.97	1.70	6500	50	660
<b>Acetal NC</b>							
CC 1400 NC	752.35.05	50.0	1.97	1.70	6500	50	660

Longitud estándar: 3,053 m - 10 pies (37 eslabones)

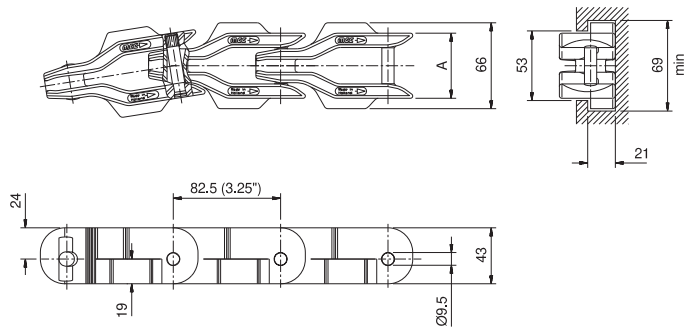
## Giro Lateral Reforzado Con TABS



Tipo de cadena	N. de código	Ancho del eslabón		Peso	Carga de trabajo (max.)	Radio de giro opuesto a bisagra (mín.)	Sideflex Radius (min)
		A					
		mm	pulgadas	kg/m	N (21°C)	mm	mm
<b>Acetal XL</b>							
CC 1400 TXL	752.32.04	50.0	1.97	1.75	6500	50	660
<b>Acetal NC</b>							
CC 1400 TNC	752.35.04	50.0	1.97	1.75	6500	50	660

Longitud estándar: 3,053 m - 10 pies (37 eslabones)

## Giro Lateral Reforzado Con TABS Con Eslabón Alto

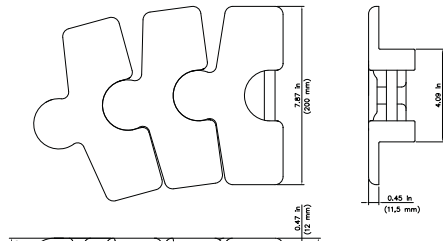


Tipo de cadena	N. de código	Ancho del eslabón		Peso	Carga de trabajo (max.)	Radio de giro opuesto a bisagra (mín.)	Sideflex Radius (min)
		A					
		mm	pulgadas	kg/m	N (21°C)	mm	mm
<b>Acetal XL</b>							
CC 1431 TXL	752.92.04	50.0	1.97	2.02	6500	50	660
<b>Acetal NC</b>							
CC 1431 TNC	752.95.04	50.0	1.97	2.02	6500	50	660

Standard length: 3.053 m - 10 feet (37 links)

\* Ask customer service for minimum order quantity of CC1431 TBL chains.

## BSM 2755 Series TableTop Chain



Tipo de cadena	N. de código	Plate Width		Peso	Carga de trabajo (max.)	Radio de giro lateral (min.)	Radio de giro opuesto a bisagra (min.)	Plate Thickness
		mm	pulgadas					
BSM 2755	774.17.31	200	7.87	6.1	12.500	4.9 / 125	23.9 / 600	0.45 / 11.5

Standard length: 1.52 m – 5 ft (19 links)





**Rexnord cuenta con una amplia variedad de cadenas Gripper y Plate Top. La cadena de rodillos Plate Top se ha desarrollado para proporcionar una mayor capacidad de carga, así como para permitir velocidades incluso más altas y trayectos de mayor longitud que las cadenas de charnela. El Gripper basado en rodillos es perfecto para elevar, bajar, aclarar, esterilizar e invertir productos mediante elementos Gripper de caucho blando. La cadena base está fabricada con acero o acero inoxidable.**

## Características

### Cadenas Plate Top

Estas cadenas ofrecen una gran capacidad de carga, velocidades más altas y trayectos de mayor longitud con un solo mecanismo. Las series 843 y 1843 de cadena recta cuentan con una cadena base de rodillos ANSI 40. El paso pequeño de 12,7 mm reduce el efecto de combadura y permite utilizar piñones más pequeños. Se recomiendan para la colocación paso a paso.

Las series 1864 y 963 de cadena recta cuentan con una cadena base de rodillos ANSI 60. Las series 1874, 1873 y 3873 de giro lateral disponen de una cadena base de rodillos Side Bow ANSI 63 SB. Resultan también muy adecuadas para la colocación paso a paso.

Las cadenas equipadas con tablillas de acero están diseñadas para condiciones abrasivas y de alta exigencia o altas temperaturas. En las series 963, 1873 y 3873, con tablillas de plástico de encaje a presión, se combinan las ventajas de una superficie de transporte de plástico con las de una cadena base de rodillos de precisión: menos reglas de cálculo, alta capacidad de carga de trabajo y colocación precisa; las tablillas sustituibles se fijan en los pasadores que sobresalen.

### Cadenas Gripper

Las aplicaciones principales de las cadenas Gripper Plate Top tienen lugar en cristalería. No obstante, se pueden utilizar en otras situaciones, tales como en el manejo de cajas y en la fabricación de latas. Las soluciones de Grippers habituales son las herramientas más recientes disponibles para el cruce fácil de líneas de producción, la elevación y la bajada con elevadores de cadenas Gripper. Los Grippers se proporcionan con 2 o 3 dedos para productos más pequeños y de tipo D para otras aplicaciones.



### Eslabones de conexión

Todas las cadenas basadas en rodillos se suministran en secciones de 10 pies y disponen de un eslabón de conexión, de forma que las cadenas se puedan acoplar con gran facilidad.

### Piñones

Las cadenas Plate Top no requieren piñones especiales. Los piñones estándar ANSI 40 y 60 resultan adecuados; por tanto, no forman parte de la oferta estándar de Rexnord.

## Programma

Plate Top	
1864	Cadenas de cadena recta con tablillas de acero, adecuadas para cargas pesadas, largas distancias y altas velocidades. La cadena consta de una cadena de rodillos base con tablillas soldadas en distintas aleaciones de acero. El espacio entre las tablillas tiene un ancho de 1,6 mm
963	Cadenas de cadena recta con tablillas de plástico superpuestas; desplazamiento unidireccional. La superficie continua facilita la estabilidad y las operaciones con productos inestables
843	Cadenas de cadena recta con tablillas de plástico superpuestas, fijadas en los pasadores que sobresalen. Desplazamiento unidireccional
1843 TAB	Cadenas de TAB de giro lateral con tablillas de plástico. Presentan la misma construcción que el modelo 843
1874 TAB	Cadenas de giro lateral con tablillas de acero de encaje a presión para formar una superficie de transporte plana y continua. Las TABs de retención proporcionan una retención positiva en curvas y planos inclinados. Se utilizan en condiciones abrasivas y de alta exigencia o altas temperaturas
1873 TAB	Cadenas de giro lateral con tablillas de plástico; desplazamiento bidireccional. Disponibles también con una pieza de caucho antideslizante para el transporte con una inclinación de hasta 25°. Las guías TAB permiten continuar el transporte pasando de una marcha con inclinación a otra plana y viceversa
3873 TAB	Cadenas de giro lateral con tablillas de plástico para proporcionar una superficie continua, incluso con radios estrechos. Perfectas para transportar bandejas. Las tablillas de policarbonato son muy resistentes contra los impactos
Gripper	
1874 TAB	Equipadas con tablillas de acero para condiciones abrasivas o altas temperaturas. La base es una cadena de rodillos estándar Side Bow ANSI 63 SB. Los elementos Gripper se encuentran disponibles como GD (almohadilla lisa) y GJ (almohadilla ranurada); al fijarse con clips, se pueden sustituir con facilidad. El clip de la guía TAB está remachado en la tablilla. Gracias a la ejecución de altas prestaciones, se pueden manejar cargas más altas, lo que da como resultado un aumento de la resistencia a la tensión en un 15%. Igualmente, se reduce el estiramiento durante el funcionamiento. El diseño de altas prestaciones de las tablillas implica que la guía y la tablilla son una única unidad
1843 TAB	Equipadas con tablillas termoplásticas que proporcionan un funcionamiento más silencioso y suave; estas cadenas permiten velocidades de trabajo más elevadas y un funcionamiento totalmente en seco. La base es una cadena de rodillos estándar Side Bow ANSI 43 SB. Los elementos Gripper fijados con clips se encuentran disponibles como GD (almohadilla lisa) y GJ (almohadilla ranurada). Estas cadenas son especialmente adecuadas para transportar ampollas, tubos de ensayo y demás productos pequeños, tales como componentes industriales de tamaño reducido
1873 TAB	Equipadas con tablillas termoplásticas que proporcionan un funcionamiento más silencioso y suave, posibilitando reducir el peso de la planta, aumentar la velocidad de transporte de la banda y un servicio en seco. La cadena base es una cadena de rodillos estándar Side Bow ANSI 63 SB. Los Grippers GSD/GS2J/GS3J se fijan con clips que facilitan su sustitución; los Grippers GDB/GJB son resistentes a las torceduras y los Grippers GJM están integrados en la tablilla, siendo ideales para aplicaciones de embalaje

La descripción de las cadenas se compone respectivamente del material, tipo, un número K que indica la anchura en pulgadas, una G que corresponde a Gripper y un código que indica la ejecución del Gripper: D correspondiente a Gripper de estilo D, que proporcionan una almohadilla lisa o una superficie plana; J correspondiente a almohadilla ranurada, en algunos casos en combinación con el número de dedos del Gripper por eslabón. Por último, S se refiere a un sistema de conjunto de Gripper de caucho especial, resistente a las torceduras. M se refiere a un Gripper integrado, moldeado en la tablilla, que resulta ideal para aplicaciones de embalaje.

### Aplicación

Plate Top Tipo De Cadena	Limpio, seco, trabajo ligero	Limpio, húmedo, trabajo ligero	Abrasivo, seco, trabajo ligero	Abrasivo, húmedo, trabajo ligero	Limpio, seco, altas prestaciones	Limpio, húmedo, altas prestaciones	Abrasivo, seco, altas prestaciones	Abrasivo, húmedo, altas prestaciones	Transporte inclinado
1864									
1864 SS									
963									
843									
1843 TAB									
1874 TAB									
1873 TAB, LF Top Plate									
1873 TAB, BWX Top Plate									
3873 TAB									
HFP 1873 TAB									

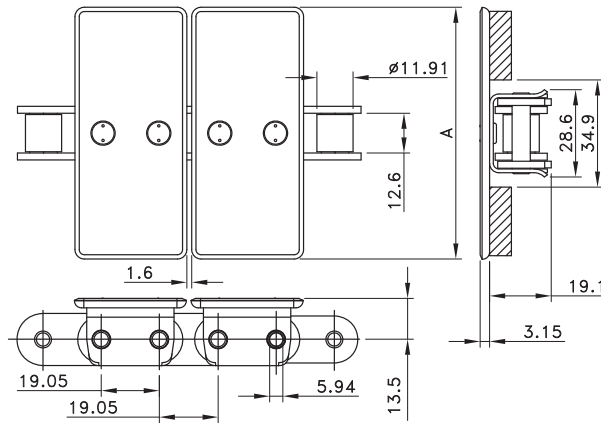
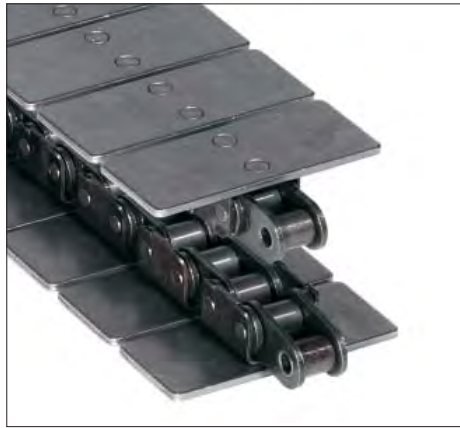
### Aplicación

Tipo De Cadena Gripper	Elevador de productos pequeño y vacuum	Elevador de productos pequeño y lleno	Elevador de productos grande y vacuum	Elevador de productos grande y lleno	Carga alta, aplicación abrasiva	Aplicación de enjuague, temperatura ambiente	Aplicación de enjuague, temperatura alta
1874 TAB, tablilla de acero inoxidable							
1874 TAB HD, tablilla de acero inoxidable							
1843 TAB, tablilla LF							
1873 TAB, tablilla HP							
1873 TAB, tablilla top							

Las cadenas base de acero se recomiendan para aplicaciones en seco, mientras que las cadenas base de acero inoxidable se recomiendan para aplicaciones húmedas.

Opcional
Mejor elección

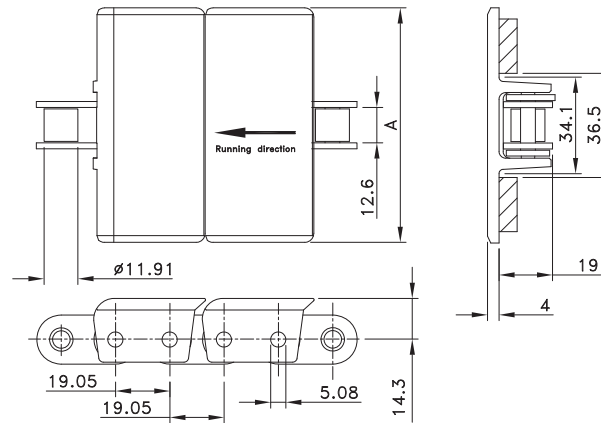
## Cadena recta Paso De 3/4" Tablilla De Acero



Tipo de cadena	N. de código	Ancho A		Peso kg/m	Tablilla suelta N° de código	Carga de trabajo (max.) N (21°C)	Eslabón de conexión	
		mm	pulgadas				tipo	N° de código
<b>Tablilla De Acero/Cadena Base De Acero</b>								
1864-K325	814036213	82.5	3.25	3.33	514-113-13	4500	CL-1864 CA	514-331-1
1864-K450	814036219	114.3	4.50	4.00	514-113-19			
1864-K600	814036223	152.4	6.00	4.40	514-113-23			
1864-K750	814036225	190.5	7.50	4.80	514-113-25			
<b>Tablilla De Acero Inoxidable/Cadena Base De Acero Inoxidable</b>								
1864 SS-K325	814036313	82.5	3.25	3.33	514-114-13	3400	CL-1864 SS	514-115-1
1864 SS-K450	814036319	114.3	4.50	4.00	514-114-19			
1864 SS-K600	814036323	152.4	6.00	4.40	514-114-23			
1864 SS-K750	814036325	190.5	7.50	4.80	514-114-25			

Longitud estándar: 3,048 m – 10 pies (160 eslabones). Radio mínimo de giro opuesto a bisagra 305 mm.

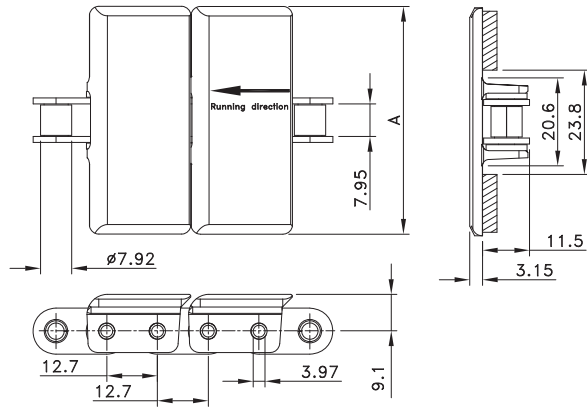
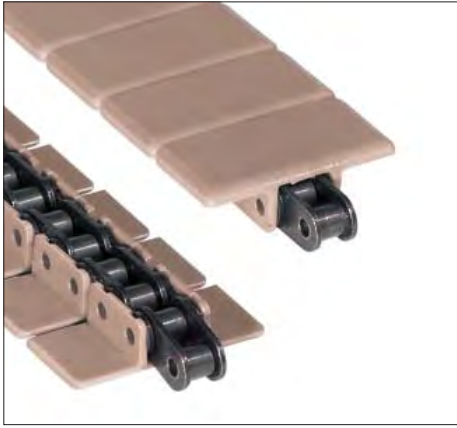
## Cadena Recta Paso De 3/4" Tablilla De Plástico



Tipo de cadena	N. de código	Ancho A		Peso kg/m	Tablilla suelta N° de código	Carga de trabajo (max.) N (21°C)	Eslabón de conexión	
		mm	pulgadas				tipo	N° de código
<b>Tablilla De Acetal LF/Cadena Base De Acero</b>								
LF 963-K325	L0963604431	82.5	3.25	2.10	114-139-5	2700	CL-63	36742
LF 963-K450	L0963604441	114.3	4.50	2.23	114-139-6			
LF 963-K600	L0963604451	152.4	6.00	2.53	114-139-7			
LF 963-K750	L0963604461	190.5	7.50	2.68	114-139-8			
<b>Tablilla De Acetal LF/Cadena Base De Acero Inoxidable</b>								
LF 963 SS-K325	L0963604471	82.5	3.25	2.10	114-139-5	1900	CL-63 SS	36747
LF 963 SS-K450	L0963604481	114.3	4.50	2.23	114-139-6			
LF 963 SS-K600	L0963604491	152.4	6.00	2.53	114-139-7			
LF 963 SS-K750	L0963604501	190.5	7.50	2.68	114-139-8			

Longitud estándar: 3,048 m – 10 pies (160 eslabones). Radio mínimo de giro opuesto a bisagra 153 mm.

## Cadena Recta Paso De ½" Tablilla De Plástico



Tipo de cadena	N. de código	Ancho A		Peso kg/m	Tablilla suelta N° de código	Carga de trabajo (max.) N (21°C)	Eslabón de conexión	
		mm	pulgadas				tipo	N° de código

### Tablilla De Acetal LF/Cadena Base De Acero

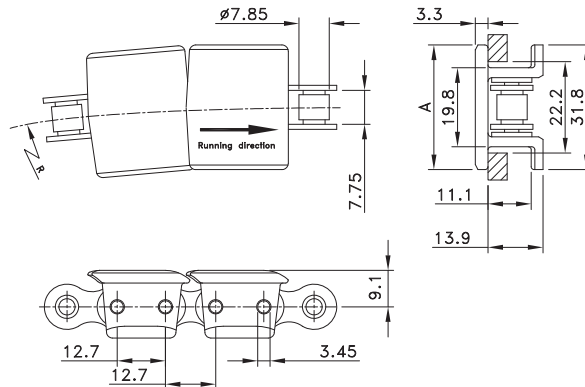
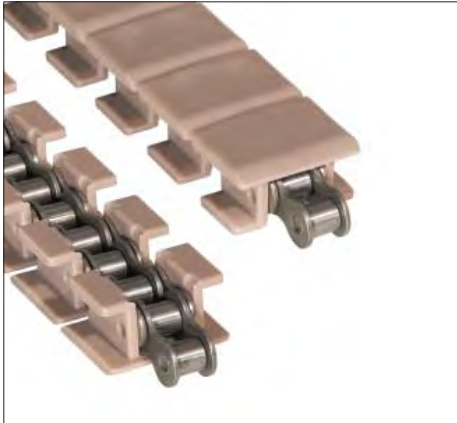
LF 843-K138	L0843604271	34.9	1.38	0.83	L0843621601	2700	CL-843	36418
LF 843-K144	L0843604281	36.5	1.44	0.84	L0000601742			
LF 843-K200	L0843604291	50.8	2.00	0.89	L0000669391			
LF 843-K325	L0843604301	82.5	3.25	1.03	L0843623581			

### Tablilla De Acetal LF/Cadena Base De Acero Inoxidable

LF 843 SS-K138	L0843604311	34.9	1.38	0.83	L0843621601	1900	CL-843 SS	69479
LF 843 SS-K144	L0843604321	36.5	1.44	0.84	L0000601742			
LF 843 SS-K200	L0843604331	50.8	2.00	0.89	L0000669391			
LF 843 SS-K325	L0843604341	82.5	3.25	1.03	L0843623581			

Longitud estándar: 3,048 m – 10 pies (240 eslabones).  
Radio mínimo de giro opuesto a bisagra 153 mm.

## Giro Lateral TAB Con Paso De ½" Tablilla De Plástico



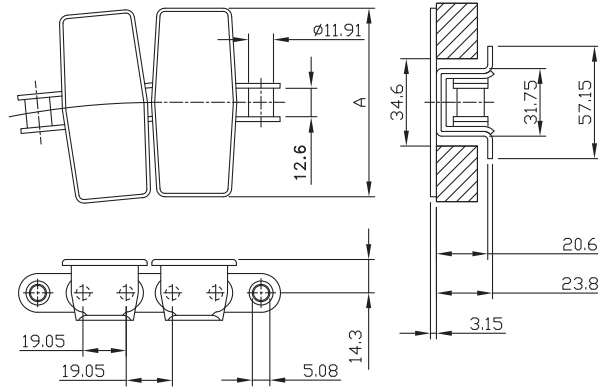
Tipo de cadena	N. de código	Ancho A		Peso kg/m	Tablilla suelta N° de código	Carga de trabajo (max.) N (21°C)	Radio de giro lateral (min.) mm	Eslabón de conexión	
		mm	pulgadas					tipo	N° de código

### Tablilla De Acetal LF/Cadena Base De Acero

LF 1843 TAB-K125	L1843604601	31.8	1.25	0.74	114-495-1	2700	254	CL-1843	1843-MO-CL
LF 1843 TAB-K200	L1843688961	50.8	2.00	0.90	114-1448-1				

Longitud estándar: 3,048 m – 10 pies (240 eslabones).  
Radio mínimo de giro opuesto a bisagra 102 mm.

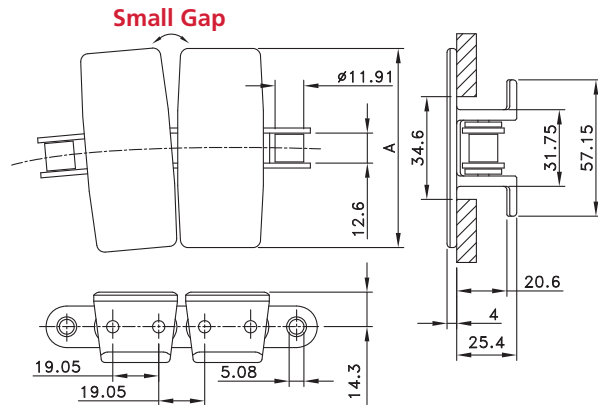
## Giro Lateral TAB Con Paso De 3/4" Tablilla De Acero



Tipo de cadena	N. de código	Ancho A		Peso kg/m	Tablilla suelta N° de código	Carga de trabajo (max.) N (21°C)	Radio de giro lateral (min.) mm	Eslabón de conexión	
		mm	pulgadas					tipo	N° de código
<b>Tablilla De Acero/Cadena Base De Acero</b>									
1874 TAB-K325	1874K3-1/4	82.5	3.25	4.20	114-130-1	4500	381	CL-63	36742
1874 TAB-K450	1874K4-1/2	114.3	4.50	4.80	114-130-2		381		
1874 TAB-K600	1874K6	152.4	6.00	5.70	114-130-6		457		
1874 TAB-K750	1874K7-1/2	190.5	7.50	6.40	114-130-3		610		
<b>Tablilla De Acero Inoxidable/Cadena Base De Acero Inoxidable</b>									
1874 TAB SS-K325	1874SSK3-1/4	82.5	3.25	4.20	114-130-4	3400	381	CL-63 SS	36747
1874 TAB SS-K450	1874SSK4-1/2	114.3	4.50	4.80	114-130-5		381		
1874 TAB SS-K600	1874SSK6	152.4	6.00	5.70	114-130-8		457		
1874 TAB SS-K750	1874SSK7-1/2	190.5	7.50	6.40	114-130-7		610		

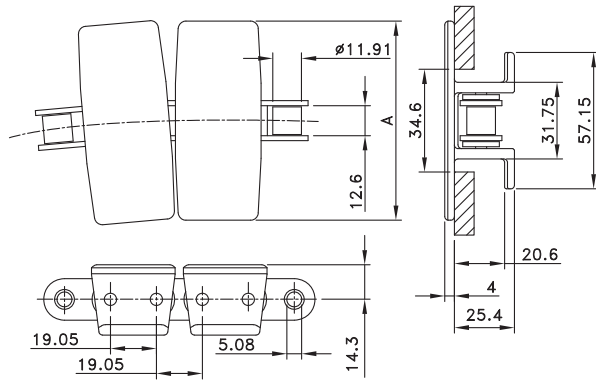
Longitud estándar: 3,048 m – 10 pies (160 eslabones).  
Radio mínimo de giro opuesto a bisagra 254 mm.

## Giro lateral TAB Con Paso De 3/4" Small Gap 11,8 mm



Tipo de cadena	N. de código	Ancho A		Peso kg/m	Tablilla suelta N° de código	Carga de trabajo (max.) N (21°C)	Radio de giro lateral (min.) mm	Eslabón de conexión	
		mm	pulgadas					tipo	N° de código
<b>Tablilla De Acetal LF/Cadena Base De Acero</b>									
LF 1873 TAB SG-K450	L1873683662	114,3	4,50	2,30	L1873645963	4500	610	CL-63	36742
<b>Tablilla De BWR/Cadena Base De Acero</b>									
BWR 1873 TAB SG-K450	L1873683642	114,3	4,50	2,30	L1873645973	4500	610	CL-63	36742
<b>Tablilla De Compuesto De Poliamida WX/Cadena Base De Acero</b>									
WX 1873 TAB SG-K450	L1873683652	114,3	4,50	2,30	L1873645983	4500	610	CL-63	36742

## Giro Lateral TAB Con Paso De 3/4" Tablilla De Plástico

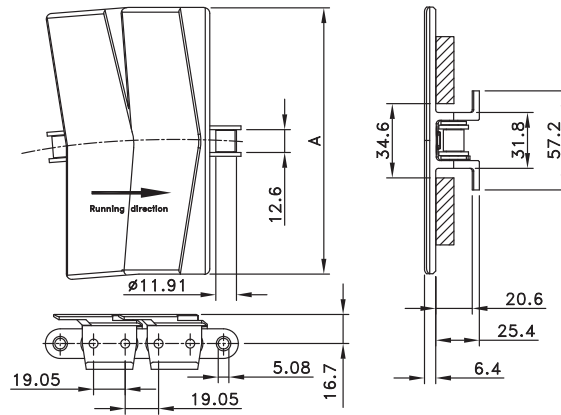
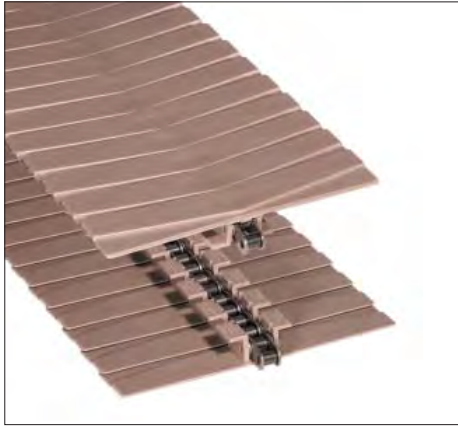


Tipo de cadena	N. de código	Ancho A		Peso kg/m	Tablilla suelta N° de código	Carga de trabajo (max.) N (21°C)	Radio de giro lateral (min.) mm	Eslabón de conexión	
		mm	pulgadas					tipo	N° de código
<b>Tablilla De Acetal LF/Cadena Base De Acero</b>									
LF 1873 TAB-K325	L1873604731	82.5	3.25	2.10	L1873615621	4500	390	CL-63	36742
LF 1873 TAB-K450	L1873604741	114.3	4.50	2.30	L1873LF623621				
LF 1873 TAB-K600	L1873604751	152.4	6.00	2.40	L1873LF631801				
LF 1873 TAB-K750	L1873604761	190.5	7.50	2.60	L1873LF622011				
LF 1873 TAB-K1000	L1873604771	254.0	10.00	2.80	L1873LF610701				
LF 1873 TAB-K1200	L1873604781	304.8	12.00	3.00	L1873LF645071				
<b>Tablilla De Acetal LF/Cadena Base De Acero Inoxidable</b>									
LF 1873 TAB SS-K325	L1873604791	82.5	3.25	2.10	L1873615621	3400	390	CL-63 SS	36747
LF 1873 TAB SS-K450	L1873604801	114.3	4.50	2.30	L1873LF623621				
LF 1873 TAB SS-K600	L1873604811	152.4	6.00	2.40	L1873LF631801				
LF 1873 TAB SS-K750	L1873604821	190.5	7.50	2.60	L1873LF622011				
LF 1873 TAB SS-K1000	L1873604831	254.0	10.00	2.80	L1873LF610701				
LF 1873 TAB SS-K1200	L1873604841	304.8	12.00	3.00	L1873LF645071				
<b>Tablilla De Compuesto De Poliamida WX/Cadena Base De Acero</b>									
WX 1873 TAB-K450	L1873683652*	114.3	4.50	2.30	L1873610683	4500	390	CL-63 SS	36742

Longitud estándar: 3,048 m – 10 pies (160 eslabones). Radio mínimo de giro opuesto a bisagra 305 mm.

\* Rogamos se ponga en contacto con el servicio de atención al cliente para informarse sobre el pedido mínimo cadenas WX 1873.

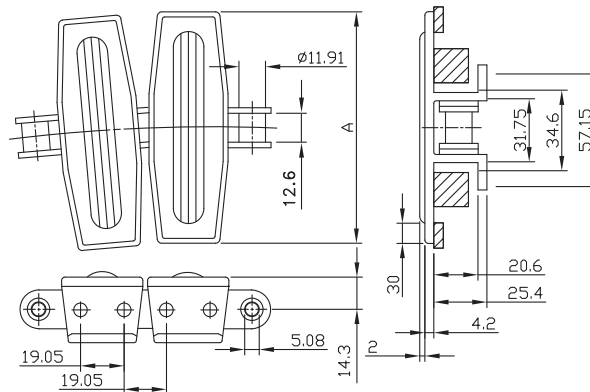
## TAB De Giro Lateral Con Paso De 3/4", Tablilla De Plástico, Superficie Cerrada



Tipo de cadena	N. de código	Ancho A		Peso kg/m	Tablilla suelta N° de código	Carga de trabajo (max.) N (21°C)	Radio de giro lateral (min.) mm	Eslabón de conexión	
		mm	pulgadas					tipo	N° de código
<b>Tablilla De Acetal LF/Cadena Base De Acero Inoxidable</b>									
LF 3873 TAB SS-K1000	L3873604921	254.0	10.00	3.10	114-129-2	3400	457	CL-63 SS	36747
<b>Tablilla De Policarbonato PC/Cadena Base De Acero Inoxidable</b>									
WPC 3873 TAB SS-K1200	L3873604941	304.8	12.00	3.20	114-1046-5	3400	610	CL-63 SS	36747

Longitud estándar: 3,048 m – 10 pies (160 eslabones).  
Radio mínimo de giro opuesto a bisagra 178 mm.

## TAB De Giro Lateral Con Paso De 3/4", Tablilla De Plástico Con Caucho

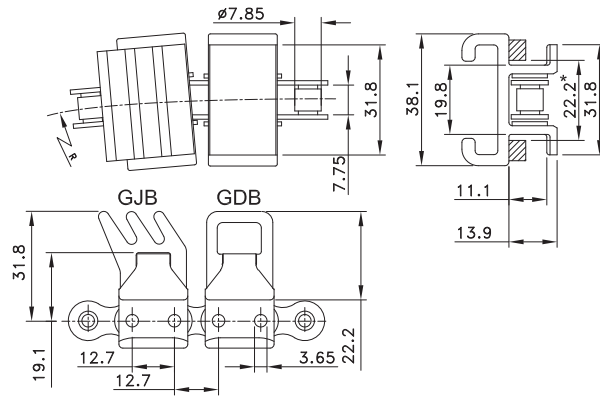
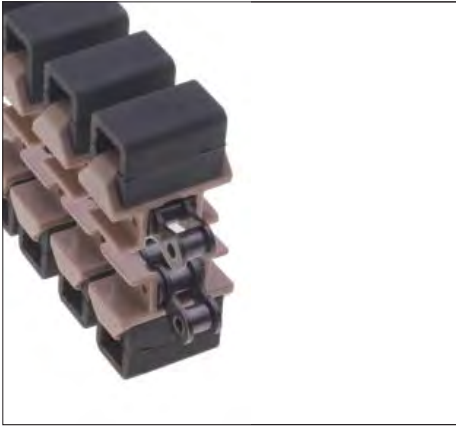


Tipo de cadena	N. de código	Ancho A		Peso kg/m	Tablilla suelta N° de código	Carga de trabajo (max.) N (21°C)	Radio de giro lateral (min.) mm	Eslabón de conexión	
		mm	pulgadas					tipo	N° de código
<b>Tablilla De Acetal Lf/Cadena Base De Acero</b>									
HFP 1873 TAB-K750	L1873648142	190.5	7.50	3.10	L1873635192	4500	457	CL-63	36742
HFP 1873 TAB-K1000	L1873648152	254.0	10.00	3.40	L1873635222				
HFP 1873 TAB-K1200	L1873645302	304.8	12.00	3.60	L1873635252				
<b>Tablilla De Acetal Lf/Cadena Base De Acero Inoxidable</b>									
HFP 1873 TAB SS-K750	L1873653102	190.5	7.50	3.10	L1873635192	3400	457	CL-63 SS	36747
HFP 1873 TAB SS-K1000	L1873645522	254.0	10.00	3.40	L1873635222				
HFP 1873 TAB SS-K1200	L1873644202	304.8	12.00	3.60	L1873635252				

Longitud estándar: 3,048 m – 10 pies (160 eslabones).  
Caucho: Gris SEBS; dureza 60 Shore A. Otros materiales y patrones de caucho son posibles.  
Radio mínimo de giro opuesto a bisagra 305 mm.

Rogamos se ponga en contacto con el servicio de atención al cliente para informarse sobre el pedido mínimo.

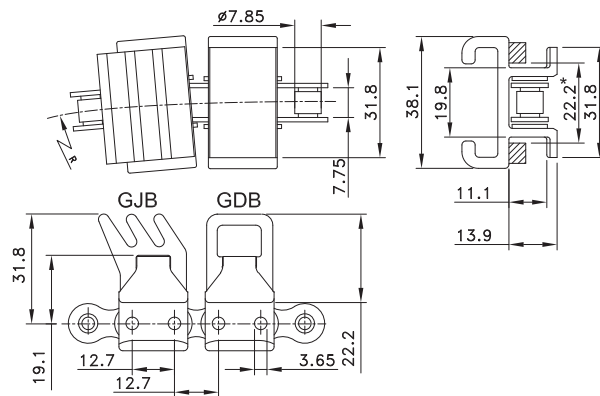
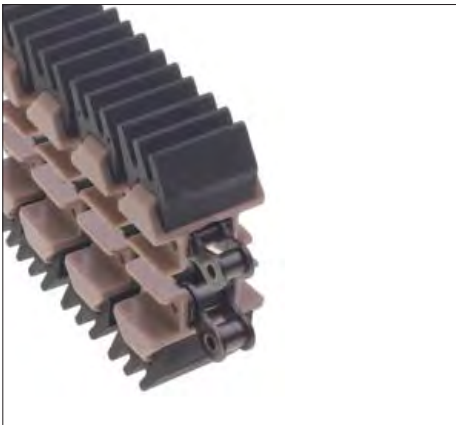
## Gripper Paso DE 1/2" TAB De Plástico



Tipo de cadena	N. de código	Ancho A		Peso kg/m	Carga de trabajo (max.) N (21°C)	Radio de giro lateral (min.) mm	Eslabón de conexión	
		mm	pulgadas				tipo	N° de código
<b>Tablilla De Acetal LF/Cadena Base De Acero</b>								
LF 1843 TAB-K150 GDB	L1843606461	38.1	1.50	1.20	2700	254	CL-1843	1843-MO-CL
<b>Tablilla De Acetal LF/Cadena Base De Acero Inoxidable</b>								
LF 1843 TABSS-K150 GDB	L1843606481	38.1	1.50	1.20	1900	254	CL-1843 SS	1843 SS-MO-CL

Longitud estándar: 3,048 m – 10 pies (240 eslabones).  
 Gripper: Negro EPDM, dureza 40 Shore A.

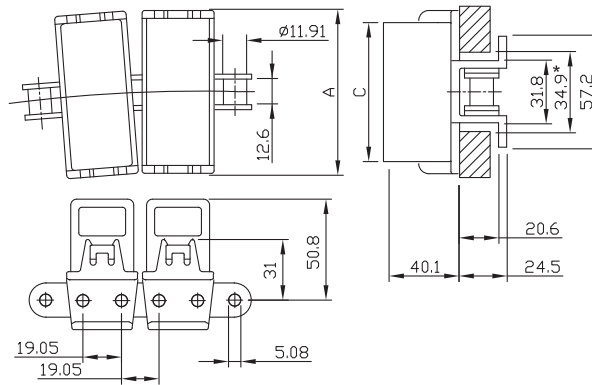
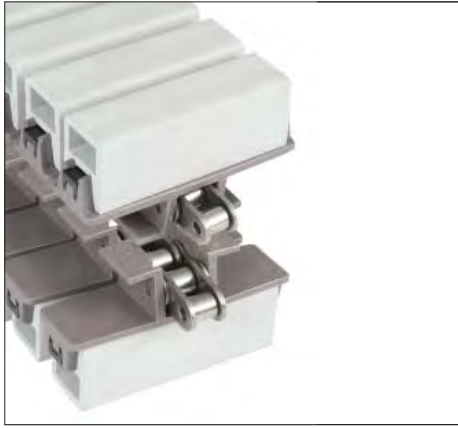
## 3-Finger Gripper 1/2" Pitch Plastic Tab



Tipo de cadena	N. de código	Ancho A		Peso kg/m	Carga de trabajo (max.) N (21°C)	Radio de giro lateral (min.) mm	Eslabón de conexión	
		mm	pulgadas				tipo	N° de código
<b>LF-Acetal Top Plate/Steel Base Chain</b>								
LF 1843 TAB-K150 GJB	L1843606471	38.1	1.50	1.20	2700	254	CL-1843	1843-MO-CL
<b>LF-Acetal Top Plate/Stainless Steel Base Chain</b>								
LF 1843 TABSS-K150 GJB	L1843606491	38.1	1.50	1.20	1900	254	CL-1843 SS	1843 SS-MO-CL

Longitud estándar: 3.048 m – 10 pies 240 eslabones).  
 Gripper: Negro EPDM, 40 dureza 40 Shore A.

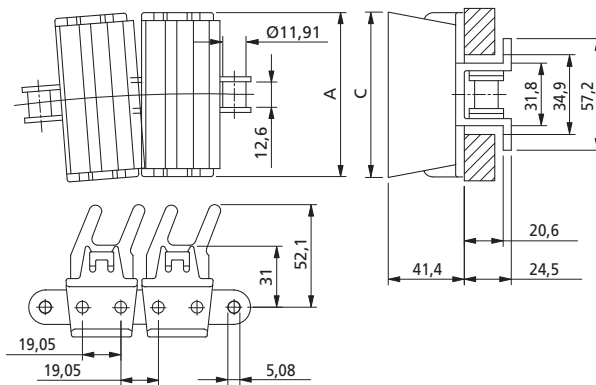
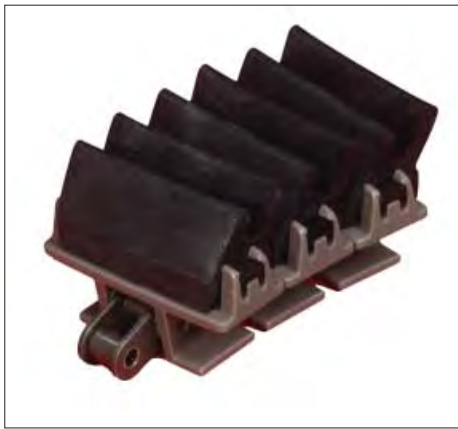
## Gripper Cerrado De Encaje A Presión, Paso De 3/4" Tab De Plástico



Tipo de cadena	N. de código	Ancho A		Ancho del Gripper C	Peso	Carga de trabajo (max.)	Radio de giro lateral (min.)	Eslabón de conexión	
		mm	pulgadas					tipo	N° de código
<b>Tablilla De Acetal HP/Cadena Base De Acero</b>									
HP 1873 TAB-K325 GSD	L1873628703	82,5	3.25	70	2.90	4500	381	CL-63	36742
HP 1873 TAB-K450 GSD	L1873631143	114,3	4.50	102	3.00				
<b>Tablilla De Acetal HP/Cadena Base De Acero Inoxidable</b>									
HP 1873 TABSS-K325 GSD	L1873628753	82,5	3.25	70	2.90	3400	381	CL-63 SS	36747
HP 1873 TABSS-K450 GSD	L1873631383	114,3	4.50	102	3.00				

Longitud estándar: 3,048 m – 10 pies (160 eslabones).  
Gripper: Gris EPDM, dureza 55 Shore A.

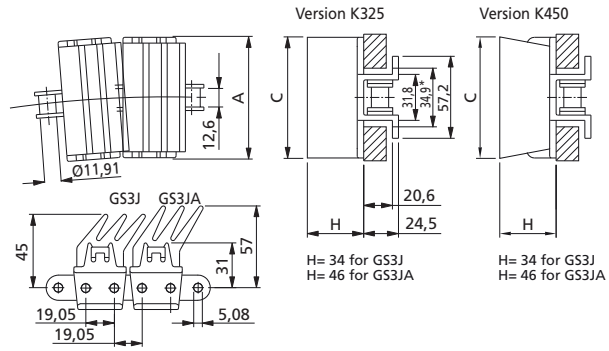
## Gripper De 2 Dedos De Encaje A Presión, Paso De 3/4", TAB De Plástico



Tipo de cadena	N. de código	Ancho A		Ancho del Gripper C	Peso	Carga de trabajo (max.)	Radio de giro lateral (min.)	Eslabón de conexión	
		mm	pulgadas					tipo	N° de código
<b>Tablilla De Acetal HP/Cadena Base De Acero</b>									
HP 1873 TAB-K325 GS2J	L1873628693	82.5	3.25	77	2.90	4500	381	CL-63	36742
HP 1873 TAB-K450 GS2J	L1873628713	114.3	4.50	108	3.00				
<b>Tablilla De Acetal HP/Cadena Base De Acero Inoxidable</b>									
HP 1873 TABSS-K325 GS2J	L1873628743	82.5	3.25	77	2.90	3400	381	CL-63 SS	36747
HP 1873 TABSS-K450 GS2J	L1873628763	114.3	4.50	108	3.00				

Longitud estándar: 3,048 m – 10 pies (160 eslabones). Gripper Negro EPDM, dureza 45 Shore A.

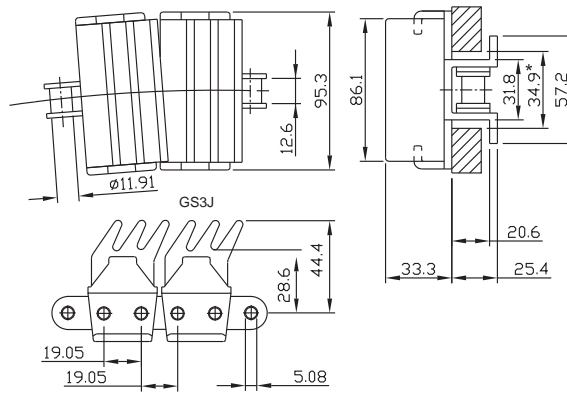
# Gripper De 3 Dedos De Encaje A Presión, Paso De 3/4", TAB De Plástico



Tipo de cadena	N. de código	Ancho A		Ancho del Gripper C	Peso	Carga de trabajo (max.)	Radio de giro lateral (min.)	Eslabón de conexión	
		mm	pulgadas					tipo	Nº de código
<b>Tablilla De Acetal HP/Cadena Base De Acero</b>									
HP 1873 TAB-K325 GS3J	L1873628673	82.5	3.25	82.5	2.90	4500	381	CL-63	36742
HP 1873 TAB-K450 GS3J	L1873631773	114.3	4.50	107	3.00				
<b>Tablilla De Acetal HP/Cadena Base De Acero Inoxidable</b>									
HP 1873 TABSS-K325 GS3J	L1873628723	82.5	3.25	82.5	2.90	3400	381	CL-63 SS	36747
HP 1873 TABSS-K450 GS3J	L1873632733	114.3	4.50	107	3.00				
<b>Tablilla De Acetal HP/Cadena Base De Acero</b>									
HP 1873 TAB-K325 GS3JA	L1873628683	82.5	3.25	82.5	2.90	4500	381	CL-63	36742
HP 1873 TAB-K450 GS3JA	L1873631863	114.3	4.50	109	3.00				
<b>Tablilla De Acetal HP/Cadena Base De Acero Inoxidable</b>									
HP 1873 TABSS-K325 GS3JA	L1873628733	82.5	3.25	82.5	2.90	3400	381	CL-63 SS	36747
HP 1873 TABSS-K450 GS3JA	L1873631873	114.3	4.50	109	3.00				

Longitud estándar: 3,048 m – 10 pies (160 eslabones). Gripper GS3J K325-K450 Gris EPDM dureza 55 Shore A. GS3JA K450 negro dureza 45 Shore A.

## Gripper De 3 Dedos De Encaje A Presión, Paso De 3/4" TAB De Plástico



Tipo de cadena	N. de código	Ancho A		Peso kg/m	Carga de trabajo (max.) N (21°C)	Radio de giro lateral (min.) mm	Eslabón de conexión	
		mm	pulgadas				tipo	Nº de código
<b>HP Tablilla De Acetal HP/Cadena Base De Acero</b>								
HP 1873 TAB-K375 GS3J*	L1873677082	95.3	3.75	2.80	4500	381	CL-63	36742
<b>Tablilla De Acetal HP/Cadena Base De Acero Inoxidable</b>								
HP 1873 TABSS-K375 GS3J*	L1873677092	95.3	3.75	2.80	3400	381	CL-63 SS	36747

Longitud estándar: 3,048 m – 10 pies (160 eslabones)  
Gripper Gris EPDM, dureza 55 Shore A.

Para las cadenas de giro lateral de acero y de plástico, Rexnord ofrece los correspondientes perfiles de curva. Sin duda, Magnetflex® está considerado a nivel mundial como el mejor sistema de curva. En el programa se incluyen también curvas y pistas rectas para cadenas de tipo bevel y TAB.

### Sistema Magnetflex®

El sistema MCC Magnetflex® se ha convertido en el estándar mundial en la industria de embotellado. Las excelentes ventajas de este sistema patentado han hecho que éste sea elegido por los fabricantes líderes mundiales de equipos originales. Es un sistema combinado para cadenas tanto de plástico como de acero. Los imanes situados debajo de la pista retienen la cadena con fiabilidad.

Magnetflex® es el único sistema en el que dos imanes cubren casi toda la base de la curva en lugar de sólo la pista. Se forma un campo magnético muy amplio al estar los imanes conectados mediante una placa de acero. A diferencia de otras curvas magnéticas, ésta proporciona una fuerza que retiene las cadenas de plástico con pasadores de acero al igual que las cadenas de acero. Otra ventaja consiste en que la posición de este imán presenta sólo una ligera reducción en la fuerza de retención cuando la cadena se levanta, en el caso de haber suciedad o cristales rotos, sin saltar de la pista. Mientras que en otros sistemas las cadenas pueden bloquearse y atascarse en el perfil de la curva por la existencia de suciedad, en el sistema Magnetflex® la cadena tan sólo se levanta ligeramente y continúa funcionando. Los imanes se sitúan en la curva en ángulos fijos en lugar de distancias fijas para asegurar que los imanes no generen vibraciones cuando el sistema tira de la cadena para que pase por la curva.

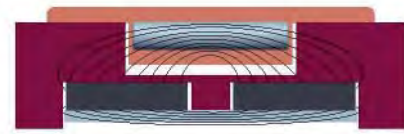
Los imanes aseguran que todas las cadenas estén perfectamente colocadas en la curva sin inclinarse. En otros sistemas, la tensión de la cadena provoca que ésta elimine el juego existente en su guía, lo que causa que los bordes de la cadena se levanten. Esta situación hace que los productos se caigan, en especial en curvas con múltiples vías y al desplazarse el transportador a alta velocidad.

Otra ventaja importante del sistema Magnetflex® es la fácil instalación de las cadenas y la perfecta higiene que permite este sistema. Esto se debe a la pista abierta y rectangular de la curva. Las cadenas se pueden instalar con facilidad desde arriba como si la curva fuese una pieza recta del transportador. Igualmente, las cadenas se pueden levantar fácilmente de la pista para realizar el mantenimiento y la limpieza, sin romper la cadena o ni siquiera extraerla de la construcción del transportador.

Las curvas Magnetflex® se pueden instalar en el bastidor del transportador de distintas maneras. Las partes superior y de retorno se pueden suministrar atornilladas y con inserciones para montar la curva ensamblada en el bastidor del transportador. La opción que se utiliza con mayor frecuencia en curvas de varias pistas es entregar las partes superior y de retorno por separado. Después, se montan contra una barra transversal del transportador. En este caso, tanto la superficie como la de retorno están equipadas con inserciones u orificios. En ambas opciones incorporadas, el orificio y las inserciones pueden ser estándar o específicas de cliente.

La mayoría de las curvas Magnetflex® están equipadas con una patín de retorno. La finalidad de esta zapata mecanizada es ajustar la cadena en el nivel correcto para entrar en la parte de retorno de la curva. La posición de la patín de retorno está determinada por el diseño de la parte de retorno (nivelado o escalonado) y por el tipo de cadena. El diseño escalonado se utiliza cuando el paso existente entre las pistas es demasiado pequeño para permitir que las cadenas se desplacen al mismo nivel en el retorno.

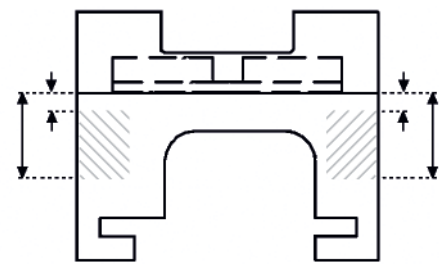
En ese caso, se crean dos niveles de pistas en la parte de retorno: un nivel en el que se encuentran las pistas impares (1, 3, 5, etc.) y otro en el que se encuentran las pistas pares. La altura de una parte de retorno escalonada (normalmente 63 mm) es siempre superior a la de un retorno no escalonado (normalmente 55 mm).



Curva magnetflex® con 2 imanes para Mejorar La Retención De La Cadena



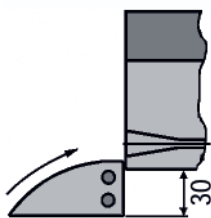
Curva Magnética Habitual Con Sólo 1 Imán



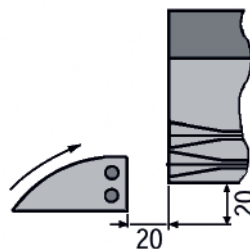
Partes Superior Y De Retorno Emperradas



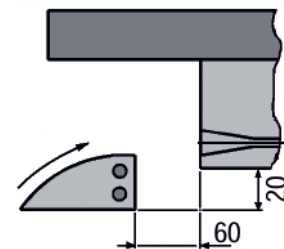
Partes Superior Y De Retorno Montadas Contra Una Barra Transversal



Parte de retorno al mismo nivel



Parte de retorno escalonada



Cadena malla

Una ejecución especial de una curva Magnetflex® la constituye una curva CIP (Cleaning in Place o Limpieza del lugar), equipada con tubos y boquillas atomizadoras. Se abre el máximo posible para limpiar bien la cadena de acero o de plástico y el perfil de la curva desde su interior. La curva CIP se puede integrar en un sistema CIP existente.

Las curvas Magnetflex® se encuentran disponibles en cinco materiales distintos. El material estándar, Combi-A, es polietileno de alta calidad. Resulta adecuado para la mayoría de las aplicaciones lubricadas con cadenas de acero y de plástico. En entornos limpios y con velocidades bajas de la cadena, el material Combi-A se puede utilizar también en aplicaciones de funcionamiento en seco. Para aplicaciones de funcionamiento en seco con cadenas de plástico TableTop®, se recomienda utilizar los materiales Combi-L y Combi-S. Estos materiales pueden funcionar con velocidades más altas de la cadena. El material Combi-S ofrece el campo de aplicación más amplio, mientras que el material Combi-L proporciona una mejor reducción del nivel de ruido. El programa de cálculo de Rexnord determina la carga PV (presión-velocidad) en la curva en una determinada aplicación y aconsejará en qué aplicación la carga y la velocidad requieren curvas Combi-L o Combi-S. Para aplicaciones lubricadas y abrasivas (carga y descarga) o aplicaciones abrasivas de funcionamiento en seco (cristalería) con cadenas de acero (inoxidable), el material Combi-G es el más adecuado. Este polietileno reforzado con cerámica ofrece una excelente resistencia al desgaste. Las curvas de Nueva Generación Combi-X pueden ser utilizadas en seco en aplicaciones con elevadas velocidades.



## Aplicación

Material De La Curva	Cadenas de plástico, cadenas de acero inoxidable, limpias, y lubricadas	Cadenas de acero inoxidable, abrasivas y lubricadas	Cadenas de plástico, lubricadas y abrasivas	Cadenas de acero, abrasivas, de baja velocidad y funcionamiento en seco	Cadenas de plástico, limpias, de baja velocidad y funcionamiento en seco	Cadenas de plástico, limpias de alta velocidad y funcionamiento en seco	Cadenas de plástico, abrasivas, y funcionamiento en seco
Combi-X							
Combi-A							
Combi-L							
Combi-S							
Combi-G							

Opcional

Mejor elección

## Nueva generación de construcción híbrida

Una asociación patentada de polímero, para la base portante, combinada con perfiles de guía de material de alto rendimiento ULF (Ultra Low Friction), conforme con los requisitos Food Grade que, unidos de modo permanente, proporcionan una sinergia funcional entre materiales diferentes.

## Non Marking con parte de retorno tubular

Para las aplicaciones de alta velocidad y en ocasiones abrasivas, se requiere que la superficie de la cadena se conserve en óptimas condiciones para evitar problemas en el majeno de productos. Por eso, Rexnord ha desarrollado un retorno de curva Non Marking, combinada con la parte superior standard Magnetflex®. Este nuevo retorno de curva viene dotado de tubos de acero inoxidable que reducen la abrasión en la superficie del platillo de la cadena. El resultado es que la superficie de la cadena permanecerá en perfectas condiciones durante más tiempo y se consigue un manejo de producto óptimo a altas velocidades.



Parte de retorno tubular

## TAB y tipo bevel

En muchos segmentos de la industria, las pistas rectas y las curvas de TAB y tipo bevel son una solución económica si la estabilidad del producto transportado, la lavabilidad y la facilidad de instalación no son cuestiones de interés clave. Se encuentran disponibles para cadenas TableTop®, Multiflex y Plate Top. Los perfiles mecanizados de la TAB y el tipo bevel retienen las cadenas de una manera mecánica. Para estas pistas, se utiliza polietileno de alta calidad y resistente al desgaste. Como estándar, son de color negro, pero en circunstancias especiales también se pueden hacer en los materiales utilizados para las curvas Magnetflex.

## Elevado límite PV

Las curvas Magnetflex® Combi-X poseen propiedades PV mejores respecto a las curvas originales Rexnord con Nylatron. Esto significa que las curvas pueden ser utilizadas en seco en aplicaciones con elevadas velocidades.

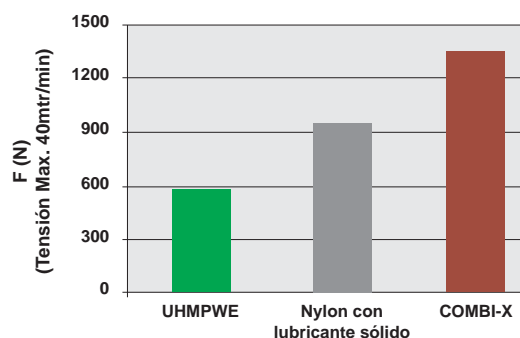
## Curvas personalizadas

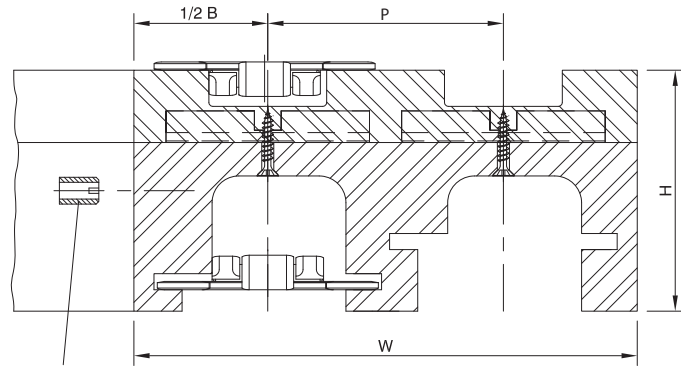
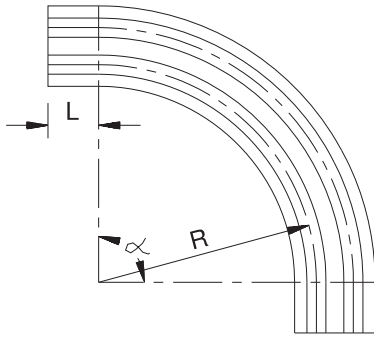
Existen más de 50 ejecuciones estándar para distintos anchos, tipos y pasos de cadena, materiales, longitudes del lado de entrada y de salida, y patrones de orificio/ inserción. Si estas versiones estándar no satisfacen necesidades específicas de transportador, es posible pedir versiones personalizadas.



Combi-X curva

## PV-Limit





## Tablas De Selección

Seleccione la curva que desee consultando las tablas de izquierda a derecha. Encontrará más información en las páginas especificadas.

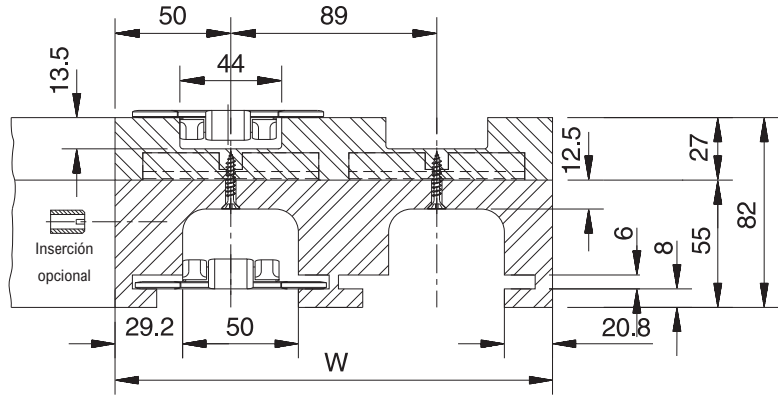
Para tipos de cadena	Radio	Paso	Ancho básico	Longitud del lado de entrada L	Altura total	Número de versión	Consulte la página
	R	P	B		H		
	mm	mm	mm	mm	mm		
<b>Para Cadenas Con Un Ancho De Tablilla 3,25"/3,30"</b>							
Acero/Plástico	500	85	100	0	82 / 89	C7-CX7	109
				100	90	C6-CX6	108
			100	90	C4	106	
		89	100	125	82	C1	105
			100	100	82	C2	105
			110	0	82	C3	106
	590	180	100	100	82	C5B	a petición
	680	-	100	100	82	C5A	107
	750	85	111	100	90	C42	112
	860	-	100	125	82	C5C	107
	1000	-	100	0	82	C5D	a petición
		85	111	100	90	C43	112
<b>Para Cadenas Con Un Ancho De Tablilla 4,50" Cip-Curva Para Cadenas Con Un Ancho De Tablilla 3,25"</b>							
661 Acero	500	85	100	100	82	CF6	110
Acero	500	85	111	100	100	CIP4	107
Acero/Plástico	500	120	129	125	90	C21A	111
	610	120	129	125	90	C22A	111
<b>Para Cadenas Con Un Ancho De Tablilla 7,50"</b>							
Acero	610	196	214	125	90	C61	113
	860	-	214	0	82	C66	114
	1000	-	214	0	82	C65	114
Acero / HDFM 750 (SG)	610	195	200	100	95	C81	115
	860	-	214	0	87	C86	115
<b>Para Cadenas Con Un Ancho De Tablilla 10,00"</b>							
HDFM 1000 (SG)	860	-	290	0	87	C91	116
<b>Para Cadenas Con Un Ancho De Tablilla 12,00"</b>							
HDFM 1200 (SG)	860	-	340	0	87	C96	116
<b>Para Cadenas LBP</b>							
RHMD 325 LBP	500	90	100	100	90	LBP2	117
HDFM 750 LBP	860	-	214	0	95	LBP861	117
HDFM 1000 LBP	860	-	290	0	95	LBP91	118
HDFM 1200 LBP	860	-	340	0	95	LBP96	118
<b>Para Cadena malla</b>							
FGM 1050/FTM 1060	500	85	100	100	90	CB6-CXB6	119
FTM 1055 K330	500	85	100	100	90	CC6-CXC6	120
FTM 1055 K450	500	120	129	125	90	CC21	121

Todas estas curvas Magnetflex incluyen una patín de retorno, excepto C7. Las inserciones son opcionales; las inserciones M8 o M10 de la parte de retorno y las inserciones M6 o M8 de la zapata de guía se pueden suministrar según el dibujo detallado que proporcione. Si necesita una curva Magnetflex especial, serán necesarios los siguientes parámetros:

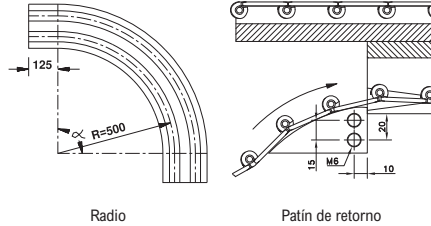
1. Ancho básico
2. Radio
3. Longitud de avance
4. Paso
5. Ángulo
6. Número de vías

Con respecto a curvas de TAB y tipo bevel, consulte la página 122-126.

## Magnetflex Combi-A Versión C1



Nº de vías	1	2	3	4	5	6
Ancho W	100 mm	189 mm	278 mm	367 mm	456 mm	545 mm
<b>Versión C1</b>						
15°	704.05.16	704.05.17	704.05.18	704.05.19	704.05.20	704.05.21
30°	704.05.31	704.05.32	704.05.33	704.05.34	704.05.35	704.05.36
45°	704.05.46	704.05.47	704.05.48	704.05.49	704.05.50	704.05.51
60°	704.05.61	704.05.62	704.05.63	704.05.64	704.05.65	704.05.66
75°	704.05.76	704.05.77	704.05.78	704.05.79	704.05.80	704.05.81
90°	704.05.01	704.05.02	704.05.03	704.05.04	704.05.05	704.05.06

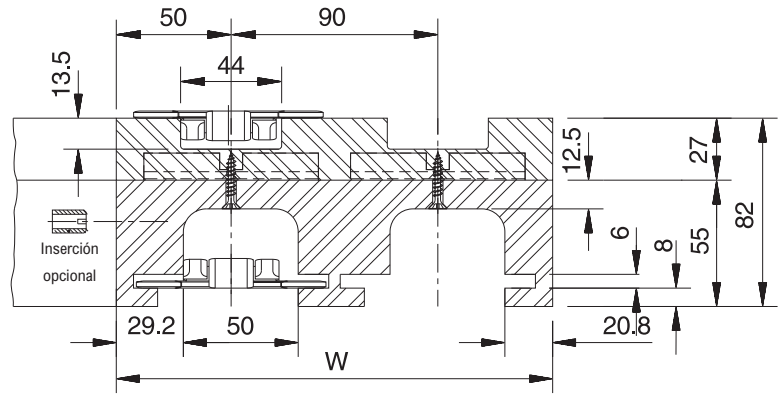


Más de 6 vías, bajo pedido.

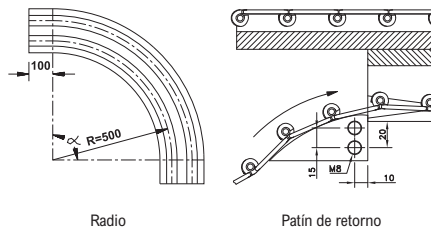
- Para cadenas de acero:
- Para cadenas de plástico:

10/60/66 M 31 M, 60/66 M 31 SM, 66 M 31 RM, 60/66 M 84 SM  
RHMP 325, RHMDP 325, RHMP 84

## Magnetflex Combi-A Versión C2



Nº de vías	1	2	3	4	5	6
Ancho W	100 mm	190 mm	280 mm	370 mm	460 mm	550 mm
<b>Versión C2</b>						
15°	704.06.16	704.06.17	704.06.18	704.06.19	704.06.20	704.06.21
30°	704.06.31	704.06.32	704.06.33	704.06.34	704.06.35	704.06.36
45°	704.06.46	704.06.47	704.06.48	704.06.49	704.06.50	704.06.51
60°	704.06.61	704.06.62	704.06.63	704.06.64	704.06.65	704.06.66
75°	704.06.76	704.06.77	704.06.78	704.06.79	704.06.80	704.06.81
90°	704.06.01	704.06.02	704.06.03	704.06.04	704.06.05	704.06.06

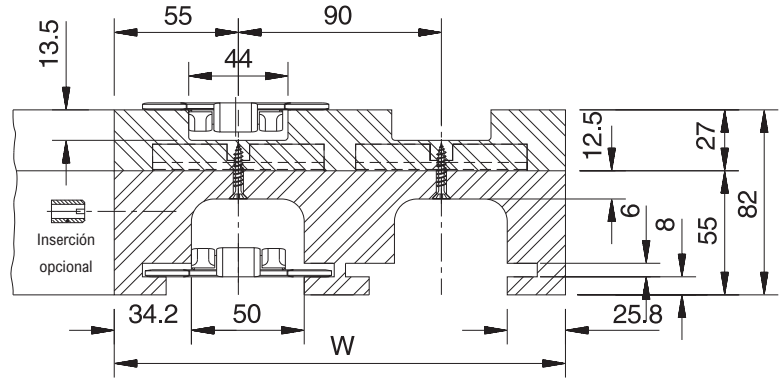


Más de 6 vías, bajo pedido.

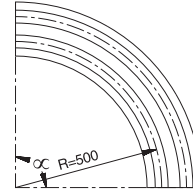
- Para cadenas de acero:
- Para cadenas de plástico:

10/60/66 M 31 M, 60/66 M 31 SM, 66 M 31 RM, 60/66 M 84 SM  
RHMP 325, RHMDP 325, RHMP 84

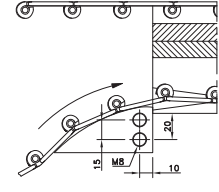
## Magnetflex Combi-A Versión C3



Nº de vías	1	2	3	4	5	6
Ancho W	110 mm	200 mm	290 mm	380 mm	470 mm	560 mm
<b>Versión C3</b>						
15°	704.07.16	704.07.17	704.07.18	704.07.19	704.07.20	704.07.21
30°	704.07.31	704.07.32	704.07.33	704.07.34	704.07.35	704.07.36
45°	704.07.46	704.07.47	704.07.48	704.07.49	704.07.50	704.07.51
60°	704.07.61	704.07.62	704.07.63	704.07.64	704.07.65	704.07.66
75°	704.07.76	704.07.77	704.07.78	704.07.79	704.07.80	704.07.81
90°	704.07.01	704.07.02	704.07.03	704.07.04	704.07.05	704.07.06



Radio

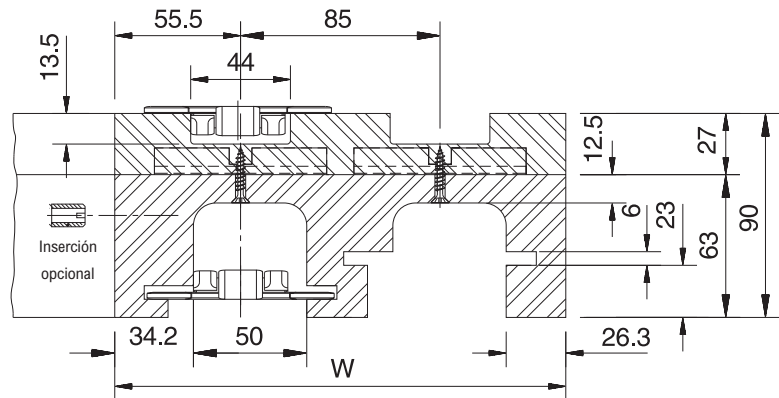


Patín de retorno

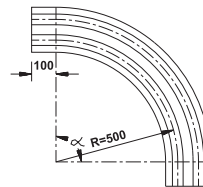
Más de 6 vías, bajo pedido.

- Para cadenas de acero: 10/60/66 M 31 M, 60/66 M 31 SM, 66 M 31 RM, 60/66 M 84 SM
- Para cadenas de plástico: RHMP 325, RHMDP 325, RHMP 84

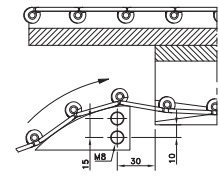
## Magnetflex Combi-A Versión C4



Nº de vías	1	2	3	4	5	6
Ancho W	111 mm	196 mm	281 mm	366 mm	451 mm	536 mm
<b>Versión C4</b>						
15°	704.08.16	704.08.17	704.08.18	704.08.19	704.08.20	704.08.21
30°	704.08.31	704.08.32	704.08.33	704.08.34	704.08.35	704.08.36
45°	704.08.46	704.08.47	704.08.48	704.08.49	704.08.50	704.08.51
60°	704.08.61	704.08.62	704.08.63	704.08.64	704.08.65	704.08.66
75°	704.08.76	704.08.77	704.08.78	704.08.79	704.08.80	704.08.81
90°	704.08.01	704.08.02	704.08.03	704.08.04	704.08.05	704.08.06



Radio

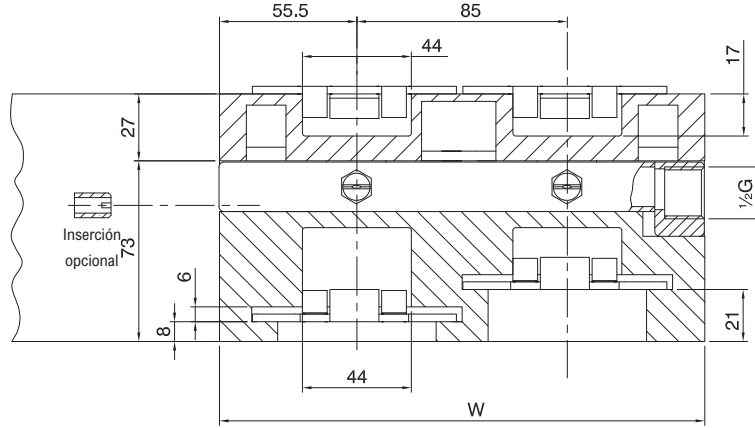


Patín de retorno

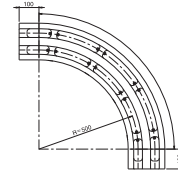
Más de 6 vías, bajo pedido.

- Para cadenas de acero: 10/60/66 M 31 M, 60/66 M 31 SM, 66 M 31 RM, 60/66 M 84 SM
- Para cadenas de plástico: RHMP 325, RHMDP 325, RHMP 84

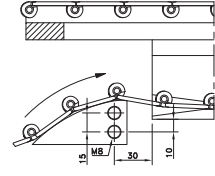
## Magnetflex Versión CIP4



Nº de vías	1	2	3	4	5	6
Ancho W	111 mm	196 mm	281 mm	366 mm	451 mm	536 mm
<b>Versión CIP4</b>						
15°	785.45.16	785.45.17	785.45.18	785.45.19	785.45.20	785.45.21
30°	785.45.31	785.45.32	785.45.33	785.45.34	785.45.35	785.45.36
45°	785.45.46	785.45.47	785.45.48	785.45.49	785.45.50	785.45.51
60°	785.45.61	785.45.62	785.45.63	785.45.64	785.45.65	785.45.66
75°	785.45.76	785.45.77	785.45.78	785.45.79	785.45.80	785.45.81
90°	785.45.01	785.45.02	785.45.03	785.45.04	785.45.05	785.45.06



Radio

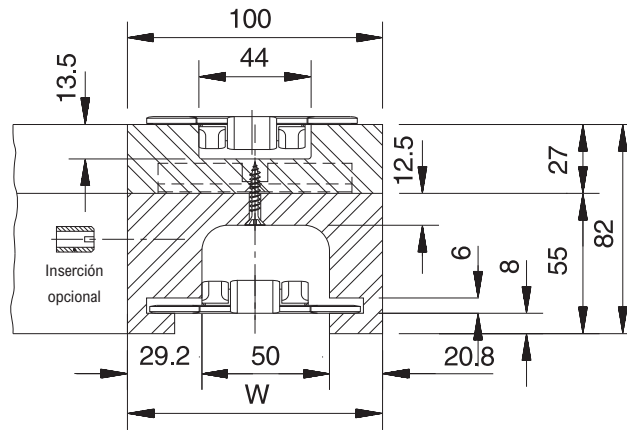


Patin de retorno

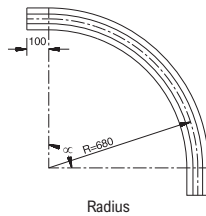
Más de 6 vías, bajo pedido.

• Para cadenas de acero: 10/60/66 M 31 M, 60/66 M 31 SM, 66 M 31 RM, 60/66 M 84 SM

## Magnetflex Combi-A Versión C5A-C5C

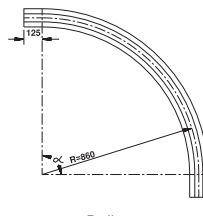


Nº de vías	1
Ancho W	100 mm
<b>Versión C5A</b>	
15°	704.09.16
30°	704.09.31
45°	704.09.46
60°	704.09.61
75°	704.09.76
90°	704.09.01

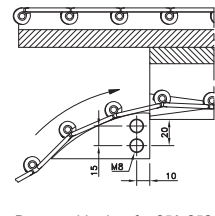


Radius

Nº de vías	1
Ancho W	100 mm
<b>Versión C5C</b>	
15°	704.11.16
30°	704.11.31
45°	704.11.46
60°	704.11.61
75°	704.11.76
90°	704.11.01



Radius



Return guide shoe for C5A-C5C

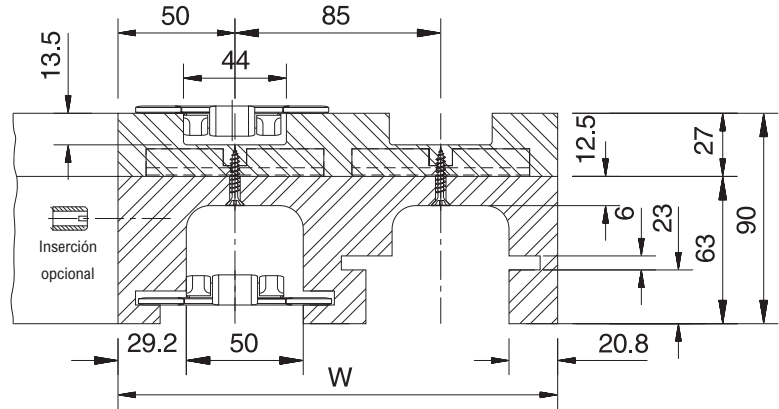
Más de 1 vía, bajo pedido.

• Para cadenas de acero: 10/60/66 M 31 M, 60/66 M 31 SM, 66 M 31 RM, 60/66 M 84 SM  
 • Para cadenas de plástico: RHMP 325, RHMDP 325, RHMP 84

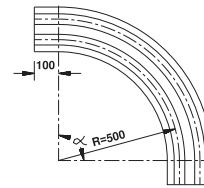
Más de 1 vía, bajo pedido.

• Para cadenas de acero: 10/60/66 M 31 M, 60/66 M 31 SM, 66 M 31 RM, 60/66 M 84 SM, SSC 581 M-K325  
 • Para cadenas de plástico: RHMP 325, RHMDP 325, RHMP 84

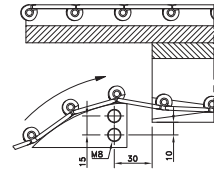
## Magnetflex Combi-A Versión C6



Nº de vías	1	2	3	4	5	6
Ancho W	100 mm	185 mm	270 mm	355 mm	440 mm	525 mm
<b>Versión C6</b>						
15°	704.14.16	704.14.17	704.14.18	704.14.19	704.14.20	704.14.21
30°	704.14.31	704.14.32	704.14.33	704.14.34	704.14.35	704.14.36
45°	704.14.46	704.14.47	704.14.48	704.14.49	704.14.50	704.14.51
60°	704.14.61	704.14.62	704.14.63	704.14.64	704.14.65	704.14.66
75°	704.14.76	704.14.77	704.14.78	704.14.79	704.14.80	704.14.81
90°	704.14.01	704.14.02	704.14.03	704.14.04	704.14.05	704.14.06



Radio



Patin de retorno

Más de 6 vías, bajo pedido.

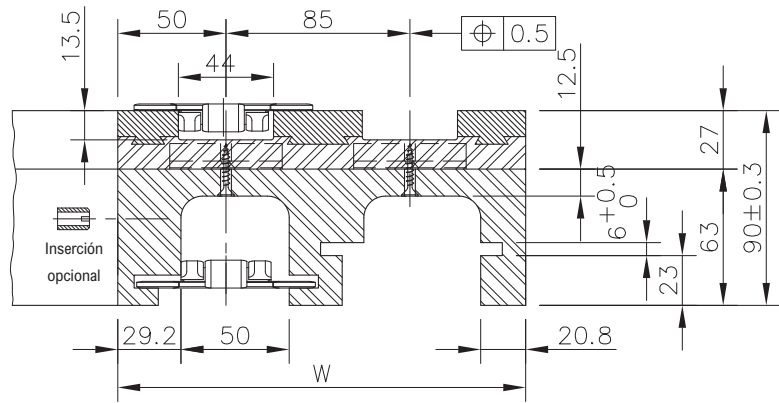
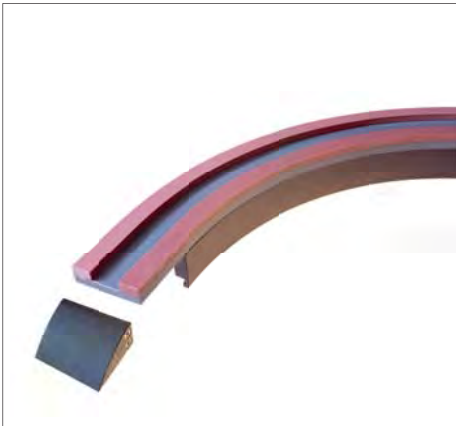
• Para cadenas de acero:

10/60/66 M 31 M, 60/66 M 31 SM, 66 M 31 RM, 60/66 M 84 SM

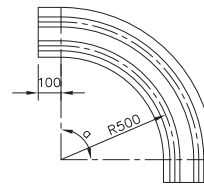
• Para cadenas de plástico:

RHMP 325, RHMDP 325, RHMP 84

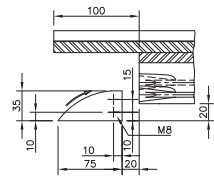
## Magnetflex Combi-X Versión CX6



Nº de vías	1	2	3	4	5	6
Ancho W	100 mm	185 mm	270 mm	355 mm	440 mm	525 mm
<b>Versión CX6</b>						
15°	704.41.16	704.41.17	704.41.18	704.41.19	704.41.20	704.41.21
30°	704.41.31	704.41.32	704.41.33	704.41.34	704.41.35	704.41.36
45°	704.41.46	704.41.47	704.41.48	704.41.49	704.41.50	704.41.51
60°	704.41.61	704.41.62	704.41.63	704.41.64	704.41.65	704.41.66
75°	704.41.76	704.41.77	704.41.78	704.41.79	704.41.80	704.41.81
90°	704.41.01	704.41.02	704.41.03	704.41.04	704.41.05	704.41.06



Radio



Patin de retorno

Más de 6 vías, bajo pedido.

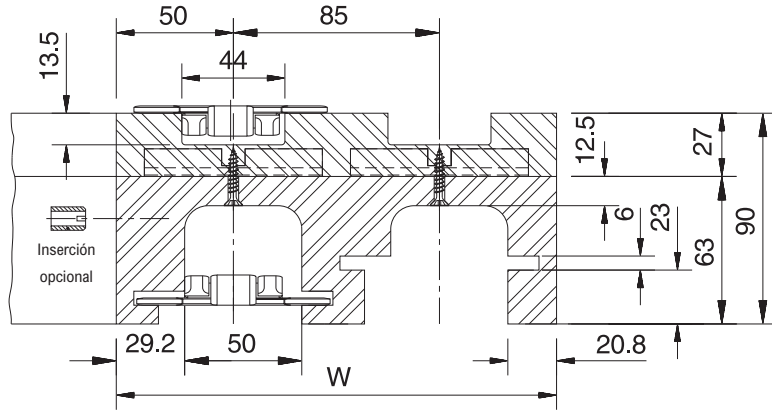
• Para cadenas de acero:

10/60/66 M 31 M, 60/66 M 31 SM, 66 M 31 RM, 60/66 M 84 SM

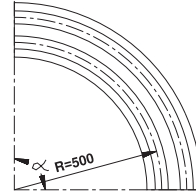
• Para cadenas de plástico:

RHMP 325, RHMDP 325, RHMP 84

## Magnetflex Combi-A Versión C7



Nº de vías	1	2	3	4	5	6
Ancho W	100 mm	185 mm	270 mm	355 mm	440 mm	525 mm
<b>Versión C7</b>						
15°	704.15.16	704.15.17	704.15.18	704.15.19	704.15.20	704.15.21
30°	704.15.31	704.15.32	704.15.33	704.15.34	704.15.35	704.15.36
45°	704.15.46	704.15.47	704.15.48	704.15.49	704.15.50	704.15.51
60°	704.15.61	704.15.62	704.15.63	704.15.64	704.15.65	704.15.66
75°	704.15.76	704.15.77	704.15.78	704.15.79	704.15.80	704.15.81
90°	704.15.01	704.15.02	704.15.03	704.15.04	704.15.05	704.15.06



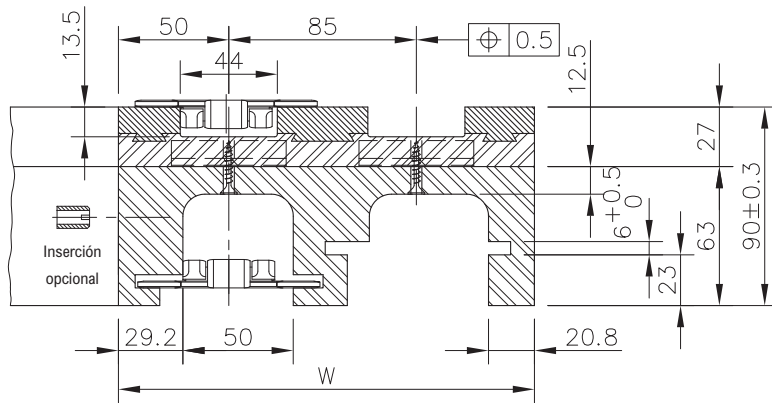
Radio

No return guide shoe

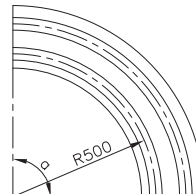
Más de 6 vías, bajo pedido. La altura de la parte de retorno es de 55 mm en el caso de haber una sola pista C7.

- Para cadenas de acero: 10/60/66 M 31 M, 60/66 M 31 SM, 66 M 31 RM, 60/66 M 84 SM
- Para cadenas de plástico: RHMP 325, RHMDP 325, RHMP 84

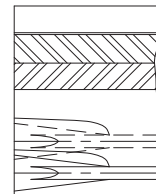
## Magnetflex Combi-X Versión CX7



Nº de vías	1	2	3	4	5	6
Ancho W	100 mm	185 mm	270 mm	355 mm	440 mm	525 mm
<b>Versión CX7</b>						
15°	704.42.16	704.42.17	704.42.18	704.42.19	704.42.20	704.42.21
30°	704.42.31	704.42.32	704.42.33	704.42.34	704.42.35	704.42.36
45°	704.42.46	704.42.47	704.42.48	704.42.49	704.42.50	704.42.51
60°	704.42.61	704.42.62	704.42.63	704.42.64	704.42.65	704.42.66
75°	704.42.76	704.42.77	704.42.78	704.42.79	704.42.80	704.42.81
90°	704.42.01	704.42.02	704.42.03	704.42.04	704.42.05	704.42.06



Radio

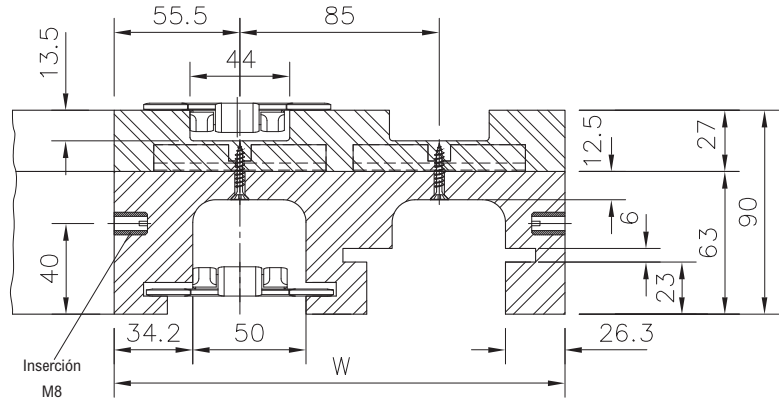


Patin de retorno

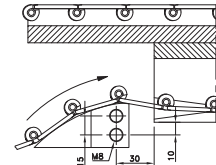
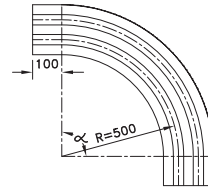
Más de 6 vías, bajo pedido. La altura de la parte de retorno es de 55 mm en el caso de haber una sola pista C7.

- Para cadenas de acero: 10/60/66 M 31 M, 60/66 M 31 SM, 66 M 31 RM, 60/66 M 84 SM
- Para cadenas de plástico: RHMP 325, RHMDP 325, RHMP 84

## Magnetflex Combi-A Versión C14



Nº de vías	1	2	3	4	5	6
Ancho W	111 mm	196 mm	281 mm	366 mm	451 mm	536 mm
<b>Versión C14</b>						
15°	704.19.16	704.19.17	704.19.18	704.19.19	704.19.20	704.19.21
30°	704.19.31	704.19.32	704.19.33	704.19.34	704.19.35	704.19.36
45°	704.19.46	704.19.47	704.19.48	704.19.49	704.19.50	704.19.51
60°	704.19.61	704.19.62	704.19.63	704.19.64	704.19.65	704.19.66
75°	704.19.76	704.19.77	704.19.78	704.19.79	704.19.80	704.19.81
90°	704.19.01	704.19.02	704.19.03	704.19.04	704.19.05	704.19.06

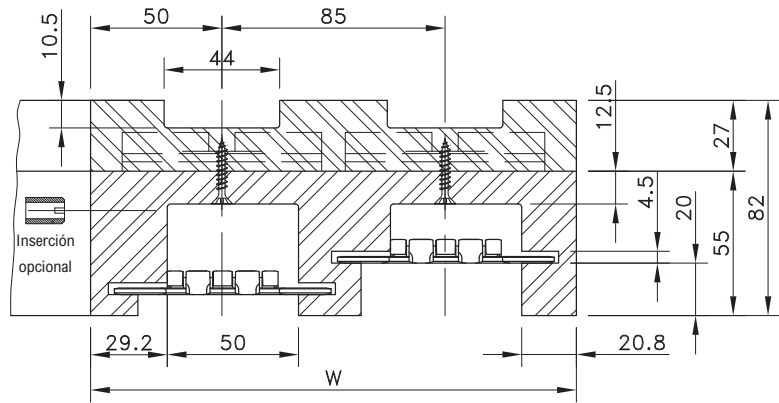


Radio

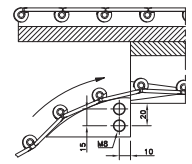
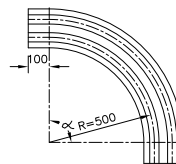
Patín de retorno

Más de 6 vías, bajo pedido. Las curvas C14 incluyen inserciones, cuyo patrón varía según el ángulo.  
 • Para cadenas de acero: 10/60/66 M 31 M, 60/66 M 31 SM, 66 M 31 RM, 60/66 M 84 SM  
 • Para cadenas de plástico: RHMP 325, RHMDP 325, RHMP 84

## Magnetflex Combi-A Versión CF6



Nº de vías	1	2	3	4	5	6
Ancho W	100 mm	185 mm	270 mm	355 mm	440 mm	525 mm
<b>Versión CF6</b>						
15°	624.38.16	624.38.17	624.38.18	624.38.19	624.38.20	624.38.21
30°	624.38.31	624.38.32	624.38.33	624.38.34	624.38.35	624.38.36
45°	624.38.46	624.38.47	624.38.48	624.38.49	624.38.50	624.38.51
60°	624.38.61	624.38.62	624.38.63	624.38.64	624.38.65	624.38.66
75°	624.38.76	624.38.77	624.38.78	624.38.79	624.38.80	624.38.81
90°	624.38.01	624.38.02	624.38.03	624.38.04	624.38.05	624.38.06

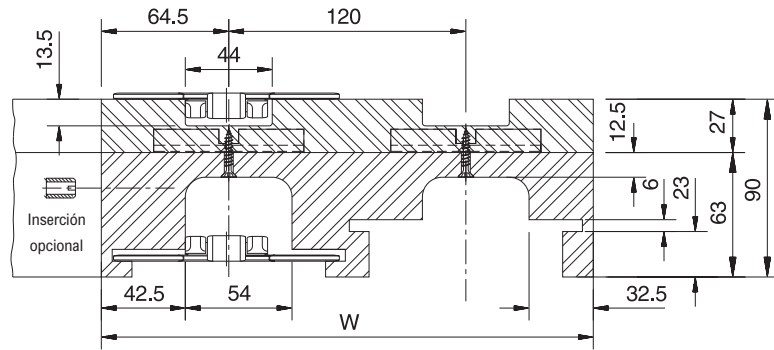


Radius

Return guide shoe

• Más de 6 bandas a petición  
 • Para cadenas de acero: 661 M 31 SM, 661 M 84 SM  
 • También disponibles otras curvas, como CF4, CF7, CF42 y CF5C. Rogamos solicite más información a nuestro servicio de asistencia técnica.

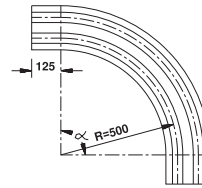
## Magnetflex Combi-A Versión C21A



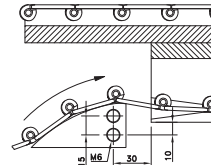
Nº de vías	1	2	3	4
Ancho W	129 mm	249 mm	369 mm	489 mm
<b>Versión C21A</b>				
15°	714.08.16	714.08.17	714.08.18	714.08.19
30°	714.08.31	714.08.32	714.08.33	714.08.34
45°	714.08.46	714.08.47	714.08.48	714.08.49
60°	714.08.61	714.08.62	714.08.63	714.08.64
75°	714.08.76	714.08.77	714.08.78	714.08.79
90°	714.08.01	714.08.02	714.08.03	714.08.04

Más de 4 vías, bajo pedido.

- Para cadenas de acero: 10/60 M 42 M
- Para cadenas de plástico: RHM 450, RHMD 450

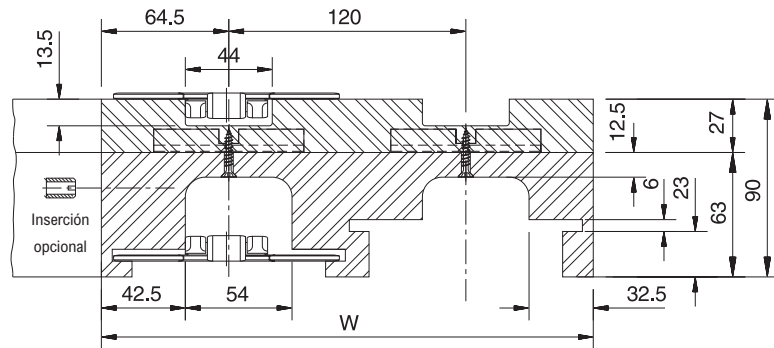


Radio



Patin de retorno

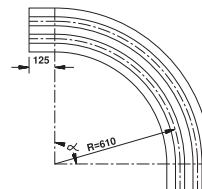
## Magnetflex Combi-A Versión C22A



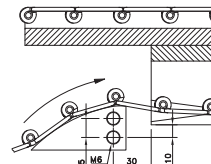
Nº de vías	1	2	3	4
Ancho W	129 mm	249 mm	369 mm	489 mm
<b>Versión C22A</b>				
15°	714.09.16	714.09.17	714.09.18	714.09.19
30°	714.09.31	714.09.32	714.09.33	714.09.34
45°	714.09.46	714.09.47	714.09.48	714.09.49
60°	714.09.61	714.09.62	714.09.63	714.09.64
75°	714.09.76	714.09.77	714.09.78	714.09.79
90°	714.09.01	714.09.02	714.09.03	714.09.04

Más de 4 vías, bajo pedido.

- Para cadenas de acero: 10/60 M 42 M
- Para cadenas de plástico: RHM 450, RHMD 450

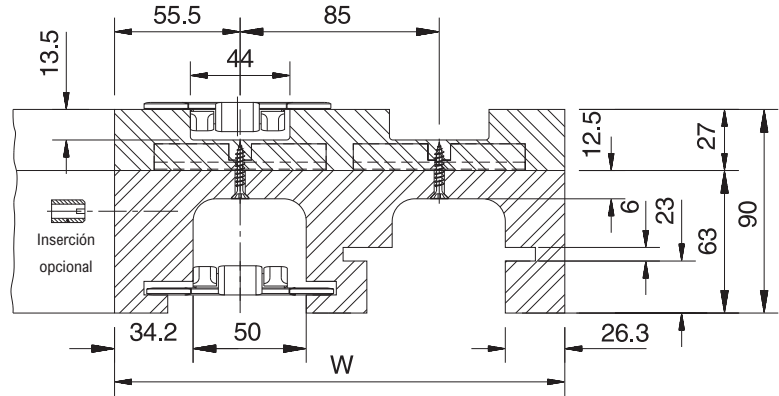


Radio

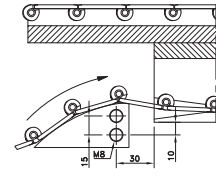
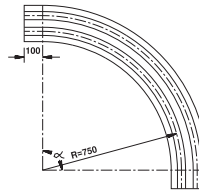


Patin de retorno

## Magnetflex Combi-A Versión C42



Nº de vías	1	2	3	4	5	6
Ancho W	111 mm	196 mm	281 mm	366 mm	451 mm	536 mm
<b>Versión C42</b>						
15°	704.28.16	704.28.17	704.28.18	704.28.19	704.28.20	704.28.21
30°	704.28.31	704.28.32	704.28.33	704.28.34	704.28.35	704.28.36
45°	704.28.46	704.28.47	704.28.48	704.28.49	704.28.50	704.28.51
60°	704.28.61	704.28.62	704.28.63	704.28.64	704.28.65	704.28.66
75°	704.28.76	704.28.77	704.28.78	704.28.79	704.28.80	704.28.81
90°	704.28.01	704.28.02	704.28.03	704.28.04	704.28.05	704.28.06



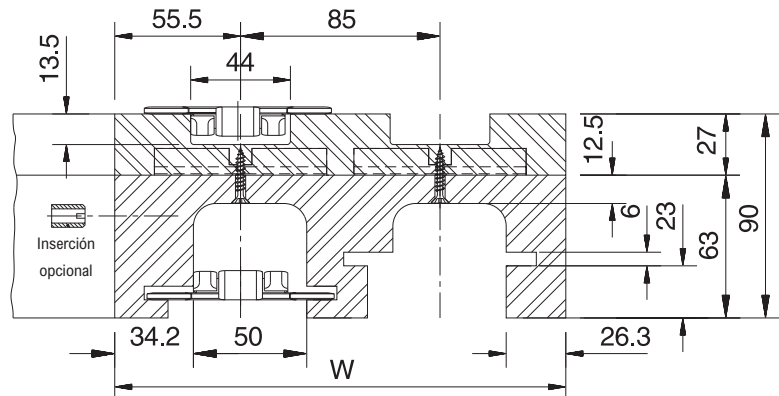
Radio

Patín de retorno

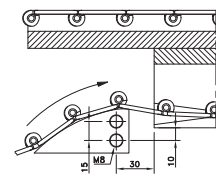
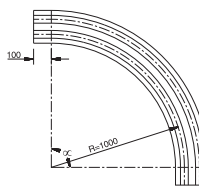
Más de 6 vías, bajo pedido.

- Para cadenas de acero: 10/60/66 M 31 M, 60/66 M 31 SM, 66 M 31 RM, 60/66 M 84 SM
- Para cadenas de plástico: RHMP 325, RHMDP 325, RHMP 84

## Magnetflex Combi-A Versión C43



Nº de vías	1	2	3	4	5	6
Ancho W	111 mm	196 mm	281 mm	366 mm	451 mm	536 mm
<b>Versión C43</b>						
15°	704.29.16	704.29.17	704.29.18	704.29.19	704.29.20	704.29.21
30°	704.29.31	704.29.32	704.29.33	704.29.34	704.29.35	704.29.36
45°	704.29.46	704.29.47	704.29.48	704.29.49	704.29.50	704.29.51
60°	704.29.61	704.29.62	704.29.63	704.29.64	704.29.65	704.29.66
75°	704.29.76	704.29.77	704.29.78	704.29.79	704.29.80	704.29.81
90°	704.29.01	704.29.02	704.29.03	704.29.04	704.29.05	704.29.06



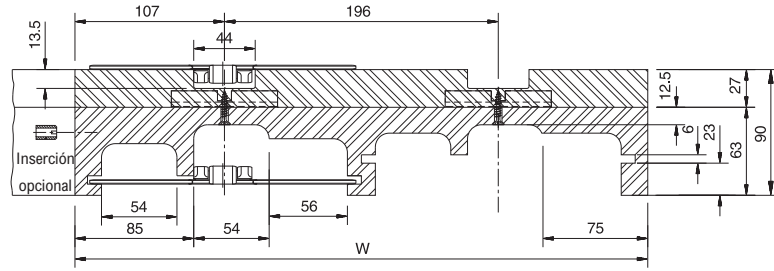
Radio

Patín de retorno

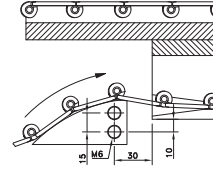
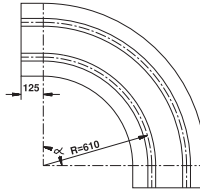
Más de 6 vías, bajo pedido.

- Para cadenas de acero: 10/60/66 M 31 M, 60/66 M 31 SM, 66 M 31 RM, 60/66 M 84 SM, SSC 581 M-K325
- Para cadenas de plástico: RHMP 325, RHMDP 325, RHMP 84

## Magnetflex Combi-A Versión C61



Nº de vías	1	2	3	4
Ancho W	214 mm	410 mm	606 mm	802 mm
<b>Versión C61</b>				
15°	724.05.16	724.05.17	724.05.18	724.05.19
30°	724.05.31	724.05.32	724.05.33	724.05.34
45°	724.05.46	724.05.47	724.05.48	724.05.49
60°	724.05.61	724.05.62	724.05.63	724.05.64
75°	724.05.76	724.05.77	724.05.78	724.05.79
90°	724.05.01	724.05.02	724.05.03	724.05.04



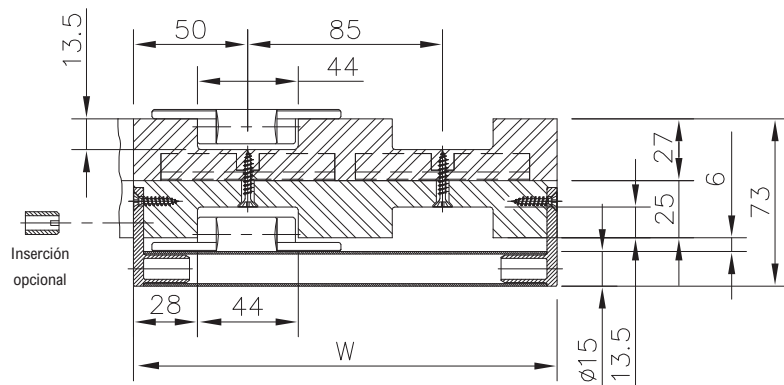
Radio

Patin de retorno

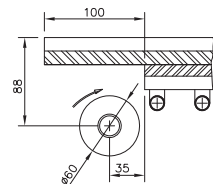
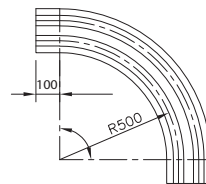
Más de 4 vías, bajo pedido.

• Para cadenas de acero: 10/60/66 M 72 M, 66 M 72 RM

## Magnetflex Combi-A Versión C6T



Nº de vías	1	2	3	4	5	6
Ancho W	100 mm	185 mm	270 mm	355 mm	340 mm	525 mm
<b>Versión C6T</b>						
15°	704.32.16	704.32.17	704.32.18	704.32.19	704.32.20	704.32.21
30°	704.32.31	704.32.32	704.32.33	704.32.34	704.32.35	704.32.36
45°	704.32.46	704.32.47	704.32.48	704.32.49	704.32.50	704.32.51
60°	704.32.61	704.32.62	704.32.63	704.32.64	704.32.65	704.32.66
75°	704.32.76	704.32.77	704.32.78	704.32.79	704.32.80	704.32.81
90°	704.32.01	704.32.02	704.32.03	704.32.04	704.32.05	704.32.06



Radio

Rodillo de entrada opcional

Disponible bajo pedido en más de 6 vías

• Para cadenas plásticas TableTop: RHMP 325, RHMDP 325, RHMP 84

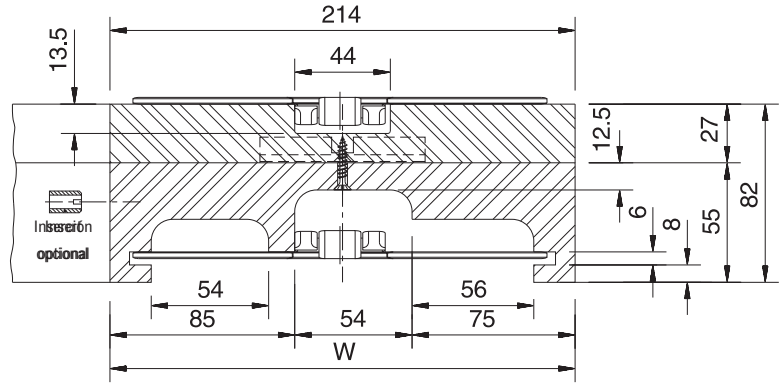
• No adecuada para cadenas metálicas TableTop

Disponible bajo pedido en:

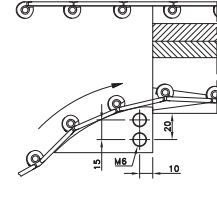
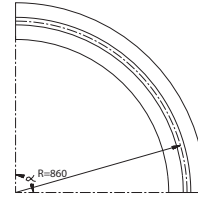
• COMBI-A VERSION CB6T para: Cadena malla FGM 1050 y FTM 1060

• COMBI-A VERSION CC6T para: Cadena malla FTM 1055

## Magnetflex Combi-A Versión C65



Nº de vías	1
Ancho W	214 mm
<b>Versión C65</b>	
15°	724.07.16
30°	724.07.31
45°	724.07.46
60°	724.07.61
75°	724.07.76
90°	724.07.01



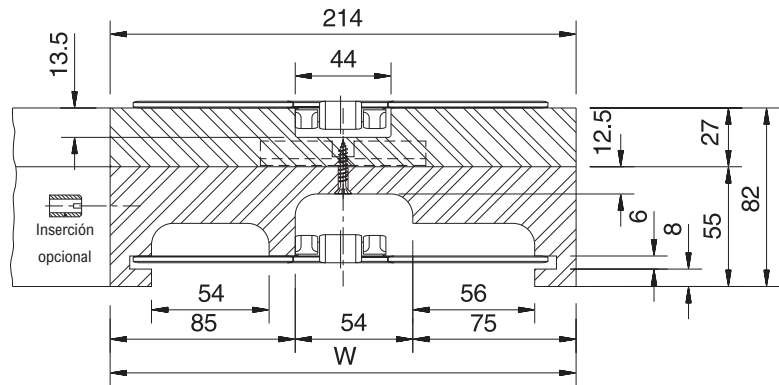
Radio

Patin de retorno

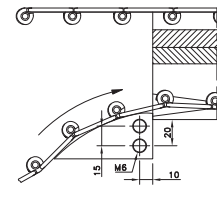
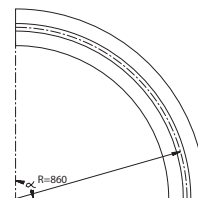
Más de 1 vía, bajo pedido.

• Para cadenas de acero: 10/60/66 M 72 M, 66 M 72 RM

## Magnetflex Combi-A Versión C66



Nº de vías	1
Ancho W	214 mm
<b>Versión C66</b>	
15°	724.11.16
30°	724.11.31
45°	724.11.46
60°	724.11.61
75°	724.11.76
90°	724.11.01



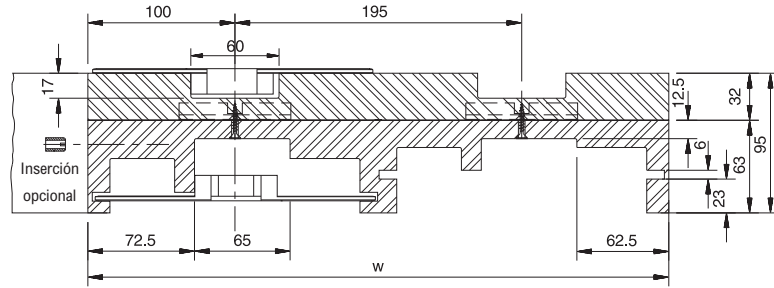
Radius

Return guide shoe

Más de 1 vía, bajo pedido.

• Para cadenas de acero: 10/60/66 M 72 M, 66 M 72 RM

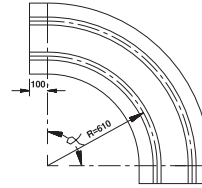
## Magnetflex Combi-A Versión C81



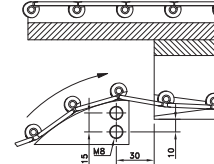
Nº de vías	1	2	3	4
Ancho W	200 mm	395 mm	590 mm	785 mm
<b>Versión C81</b>				
15°	724.31.16	724.31.17	724.31.18	724.31.19
30°	724.31.31	724.31.32	724.31.33	724.31.34
45°	724.31.46	724.31.47	724.31.48	724.31.49
60°	724.31.61	724.31.62	724.31.63	724.31.64
75°	724.31.76	724.31.77	724.31.78	724.31.79
90°	724.31.01	724.31.02	724.31.03	724.31.04

Más de 4 vías, bajo pedido.

- Para cadenas de acero: 60/66 M 75 M, 66 M 75 RM
- Para cadenas de plástico: HDFM 750 XL/SG

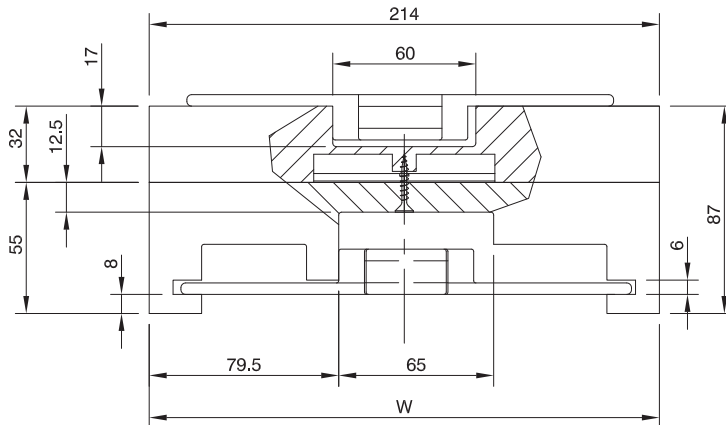


Radio



Patin de retorno

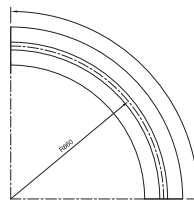
## Magnetflex Combi-A Versión C86



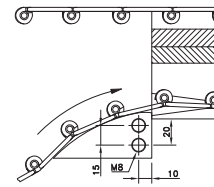
Nº de vías	1
Ancho W	214 mm
<b>Versión C86</b>	
15°	724.36.16
30°	724.36.31
45°	724.36.46
60°	724.36.61
75°	724.36.76
90°	724.36.01

Más de 1 vía, bajo pedido.

- Para cadenas de acero: 60/66 M 75 M, 66 M 75 RM
- Para cadenas de plástico: HDFM 750 XL/SG

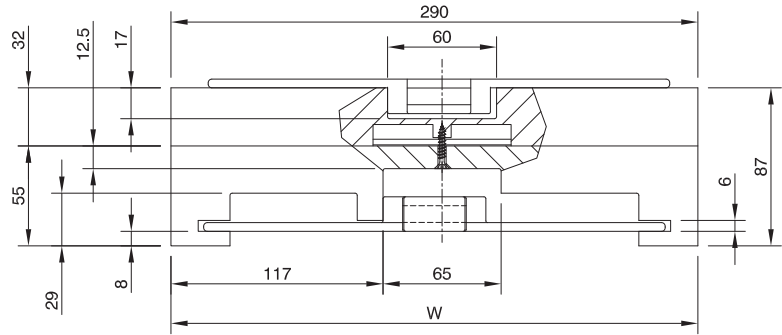
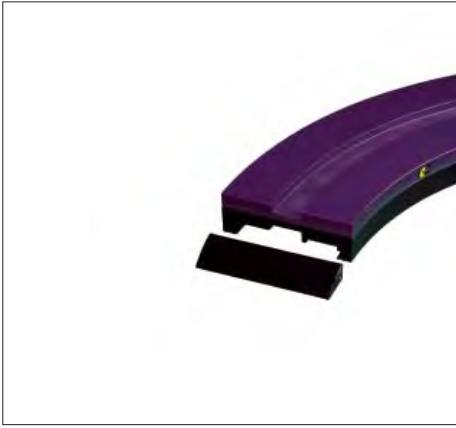


Radio



Patin de retorno

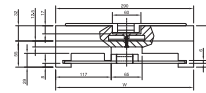
## Magnetflex Combi-A Versión C91



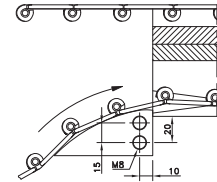
Nº de vías	1
Ancho W	290 mm
<b>Versión C91</b>	
15°	724.42.16
30°	724.42.31
45°	724.42.46
60°	724.42.61
75°	724.42.76
90°	724.42.01

Más de 1 vía, bajo pedido.  
• Para cadenas de plástico:

HDFM 1000 XL/SG

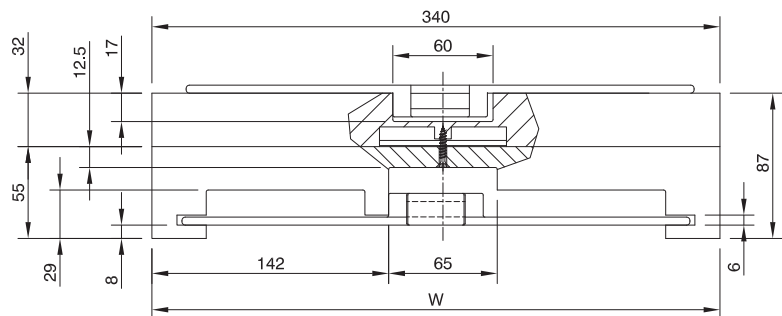
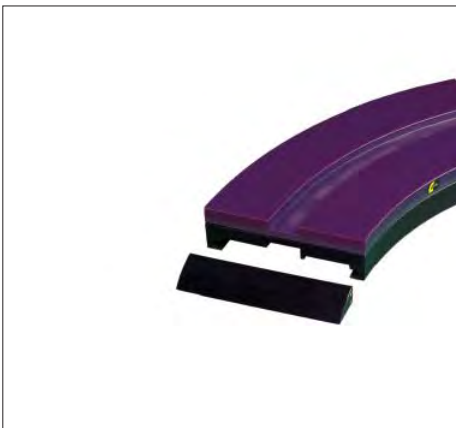


Radio



Patín de retorno

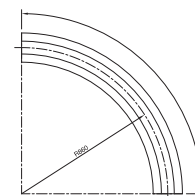
## Magnetflex Combi-A Versión C96



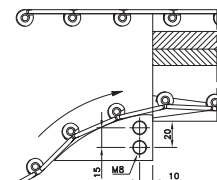
Nº de vías	1
Ancho W	340 mm
<b>Versión C96</b>	
15°	724.44.16
30°	724.44.31
45°	724.44.46
60°	724.44.61
75°	724.44.76
90°	724.44.01

Más de 1 vía, bajo pedido.  
• Para cadenas de plástico:

HDFM 1200 XL/SG

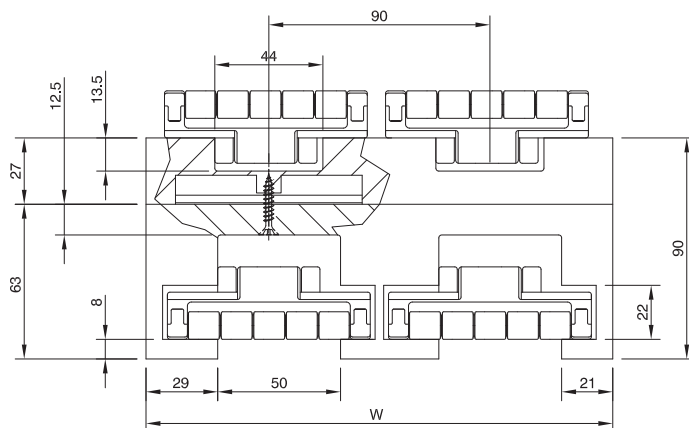


Radio

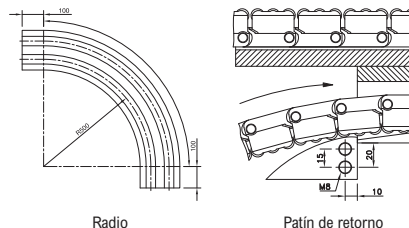


Patín de retorno

## Magnetflex Combi-A Versión LBP2



Nº de vías	1	2	3	4	5	6
Ancho W	mm	mm	mm	mm	mm	mm
<b>Versión LBP2</b>						
15°	704.34.16	704.34.17	704.34.18	704.34.19	704.34.20	704.34.21
30°	704.34.31	704.34.32	704.34.33	704.34.34	704.34.35	704.34.36
45°	704.34.46	704.34.47	704.34.48	704.34.49	704.34.50	704.34.51
60°	704.34.61	704.34.62	704.34.63	704.34.64	704.34.65	704.34.66
75°	704.34.76	704.34.77	704.34.78	704.34.79	704.34.80	704.34.81
90°	704.34.01	704.34.02	704.34.03	704.34.04	704.34.05	704.34.06

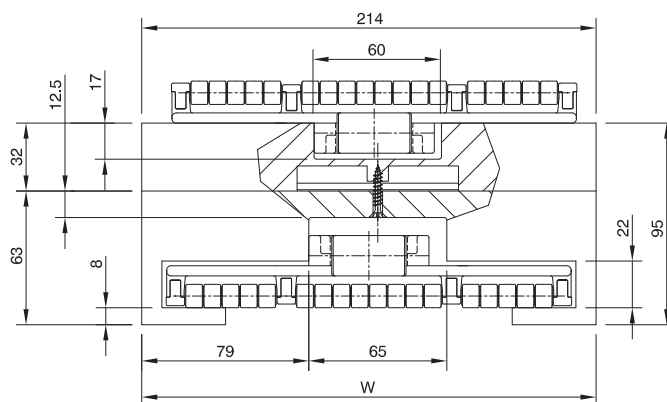


Más de 6 vías, bajo pedido.

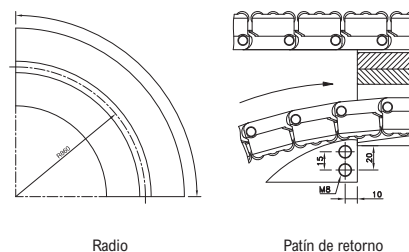
• Para cadenas de plástico:

RHMD 325 LBP

## Magnetflex Combi-A Versión LBP861



Nº de vías	1
Ancho W	214 mm
<b>Versión LBP861</b>	
15°	724.47.16
30°	724.47.31
45°	724.47.46
60°	724.47.61
75°	724.47.76
90°	724.47.01

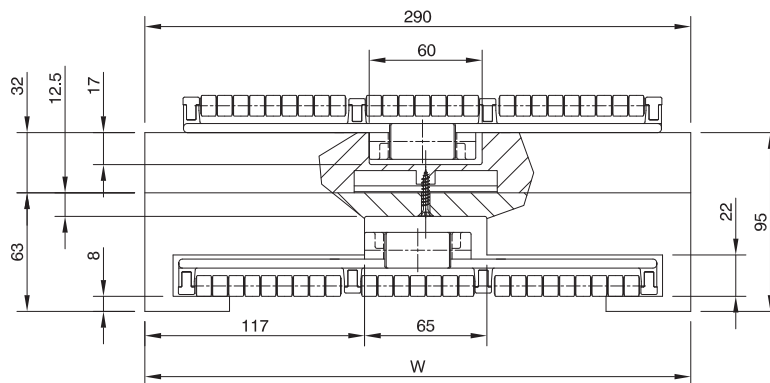


Más de 1 vía, bajo pedido.

• Para cadenas de plástico:

HDFM 750 LBP

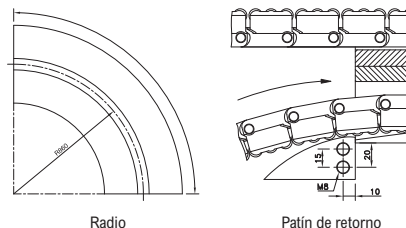
## Magnetflex Combi-A Versión LBP91



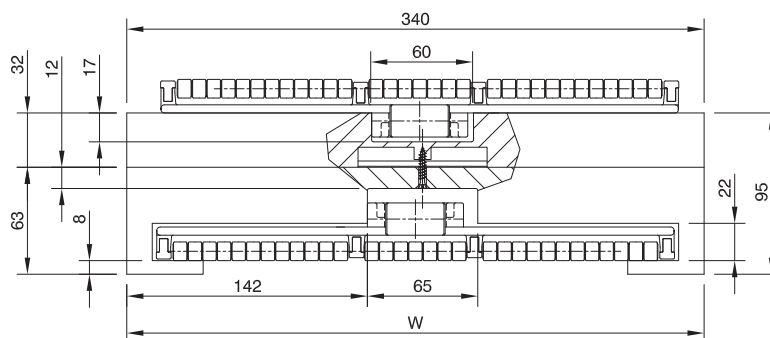
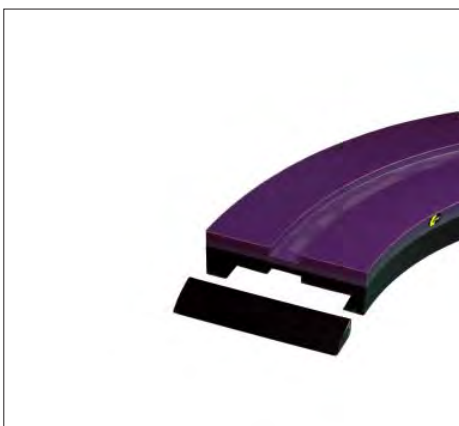
Nº de vías	1
Ancho W	290 mm
<b>Versión LBP91</b>	
15°	724.45.16
30°	724.45.31
45°	724.45.46
60°	724.45.61
75°	724.45.76
90°	724.45.01

Más de 1 vía, bajo pedido.  
• Para cadenas de plástico:

HDFM 1000 LBP



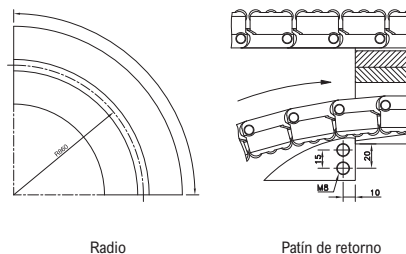
## Magnetflex Combi-A Versión LBP96



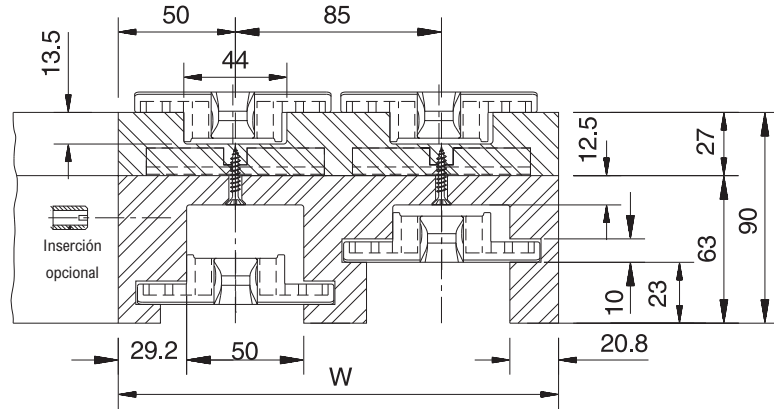
Nº de vías	1
Ancho W	340 mm
<b>Versión LBP96</b>	
15°	724.46.16
30°	724.46.31
45°	724.46.46
60°	724.46.61
75°	724.46.76
90°	724.46.01

Más de 1 vía, bajo pedido.  
• Para cadenas de plástico:

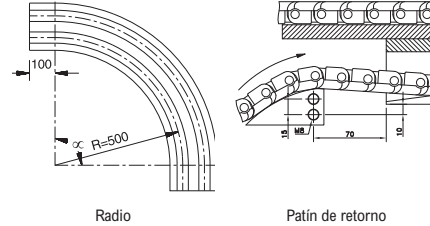
HDFM 1200 LBP



## Magnetflex Combi-A Versión CB6



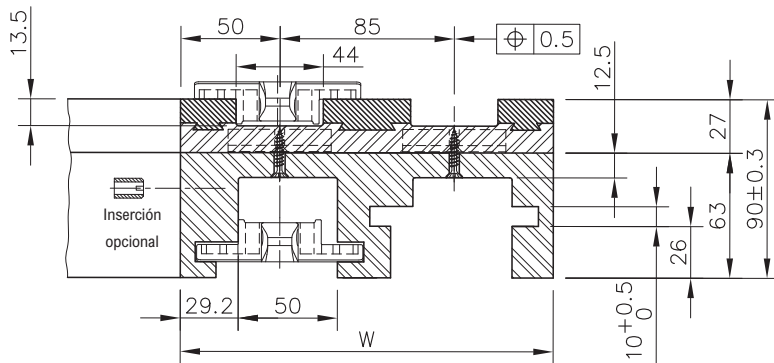
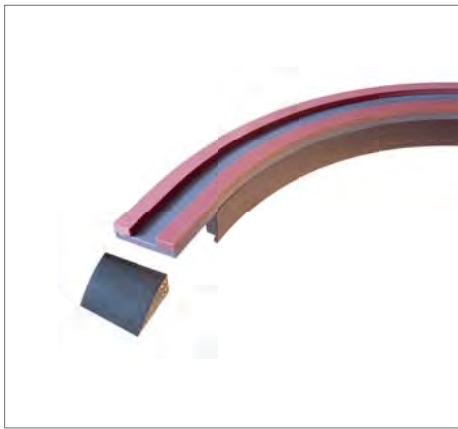
Nº de vías	1	2	3	4	5	6
Ancho W	100 mm	185 mm	270 mm	355 mm	440 mm	525 mm
<b>Versión CB6</b>						
15°	604.14.16	604.14.17	604.14.18	604.14.19	604.14.20	604.14.21
30°	604.14.31	604.14.32	604.14.33	604.14.34	604.14.35	604.14.36
45°	604.14.46	604.14.47	604.14.48	604.14.49	604.14.50	604.14.51
60°	604.14.61	604.14.62	604.14.63	604.14.64	604.14.65	604.14.66
75°	604.14.76	604.14.77	604.14.78	604.14.79	604.14.80	604.14.81
90°	604.14.01	604.14.02	604.14.03	604.14.04	604.14.05	604.14.06



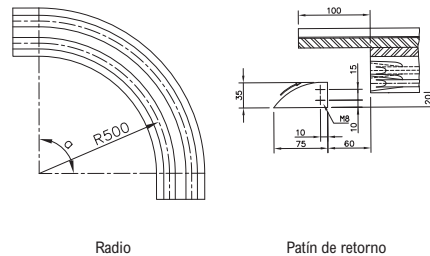
Más de 6 vías, bajo pedido.

• Para cadenas de plástico: FGM 1050, FTM 1060

## Magnetflex Combi-X Versión CXB6



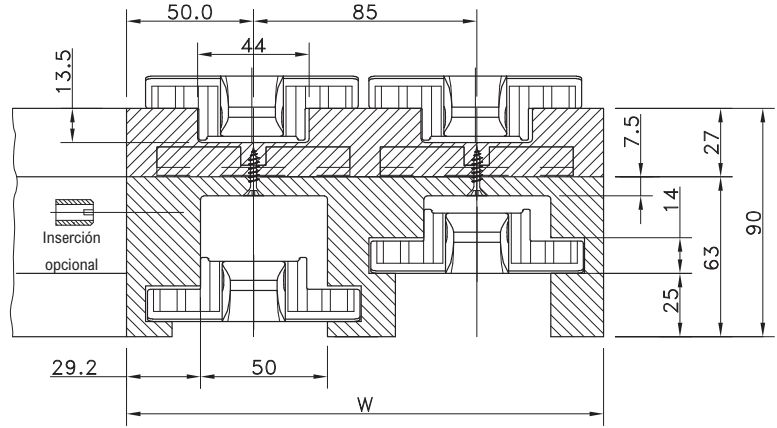
Nº de vías	1	2	3	4	5	6
Ancho W	100 mm	185 mm	270 mm	355 mm	440 mm	525 mm
<b>Versión CXB6</b>						
15°	604.41.16	604.41.17	604.41.18	604.41.19	604.41.20	604.41.21
30°	604.41.31	604.41.32	604.41.33	604.41.34	604.41.35	604.41.36
45°	604.41.46	604.41.47	604.41.48	604.41.49	604.41.50	604.41.51
60°	604.41.61	604.41.62	604.41.63	604.41.64	604.41.65	604.41.66
75°	604.41.76	604.41.77	604.41.78	604.41.79	604.41.80	604.41.81
90°	604.41.01	604.41.02	604.41.03	604.41.04	604.41.05	604.41.06



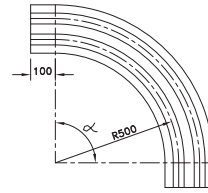
Más de 6 vías, bajo pedido.

• Para cadenas de plástico: FGM 1050, FTM 1060

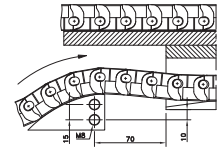
## Magnetflex Combi-A Versión CC6



Nº de vías	1	2	3	4	5	6
Ancho W	100 mm	185 mm	270 mm	355 mm	440 mm	525 mm
<b>Versión CC6</b>						
15°	614.02.16	614.02.17	614.02.18	614.02.19	614.02.20	614.02.21
30°	614.02.31	614.02.32	614.02.33	614.02.34	614.02.35	614.02.36
45°	614.02.46	614.02.47	614.02.48	614.02.49	614.02.50	614.02.51
60°	614.02.61	614.02.62	614.02.63	614.02.64	614.02.65	614.02.66
75°	614.02.76	614.02.77	614.02.78	614.02.79	614.02.80	614.02.81
90°	614.02.01	614.02.02	614.02.03	614.02.04	614.02.05	614.02.06



Radio

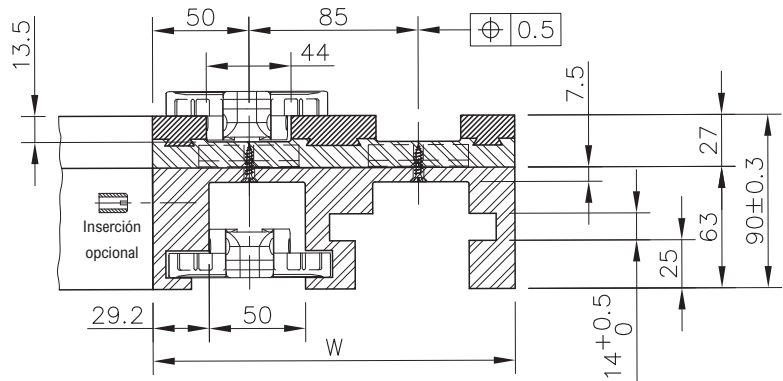
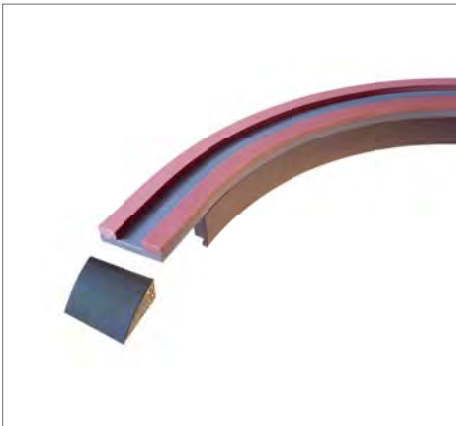


Patin de retorno

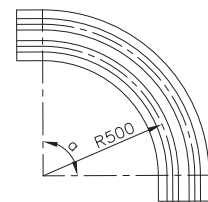
Más de 6 vías, bajo pedido.

• Para cadenas de plástico: FTM 1055 K330

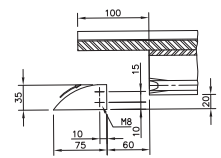
## Magnetflex Combi-X Versión CXC6



Nº de vías	1	2	3	4	5	6
Ancho W	100 mm	185 mm	270 mm	355 mm	440 mm	525 mm
<b>Versión CXC6</b>						
15°	614.10.16	614.10.17	614.10.18	614.10.19	614.10.20	614.10.21
30°	614.10.31	614.10.32	614.10.33	614.10.34	614.10.35	614.10.36
45°	614.10.46	614.10.47	614.10.48	614.10.49	614.10.50	614.10.51
60°	614.10.61	614.10.62	614.10.63	614.10.64	614.10.65	614.10.66
75°	614.10.76	614.10.77	614.10.78	614.10.79	614.10.80	614.10.81
90°	614.10.01	614.10.02	614.10.03	614.10.04	614.10.05	614.10.06



Radio

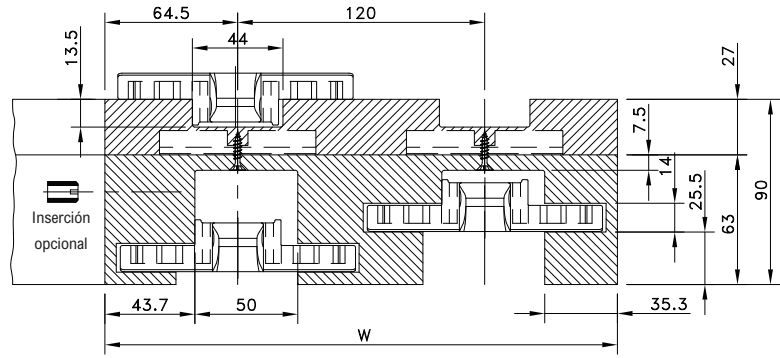


Patin de retorno

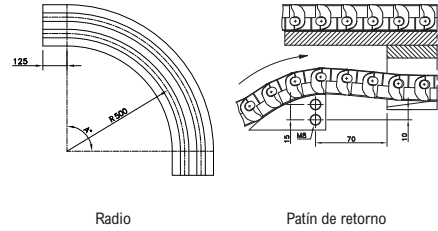
Más de 6 vías, bajo pedido.

• Para cadenas de plástico: FTM 1055 K330

# Magnetflex Combi-A Versión CC21



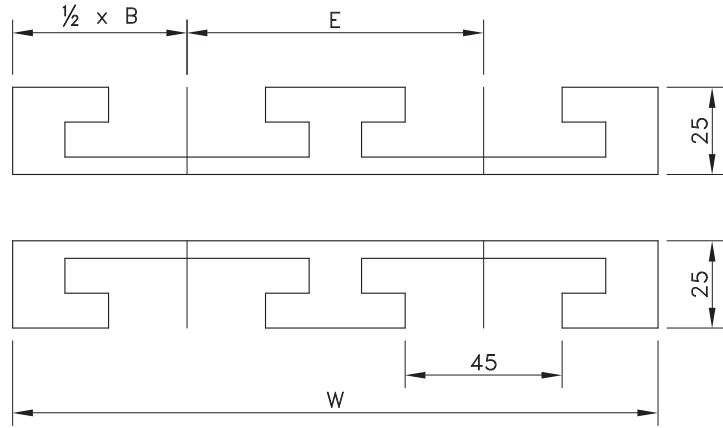
Nº de vías	1	2	3	4
Ancho W	129 mm	249 mm	369 mm	489 mm
<b>Versión CC21</b>				
15°	614.08.16	614.08.17	614.08.18	614.08.19
30°	614.08.31	614.08.32	614.08.33	614.08.34
45°	614.08.46	614.08.47	614.08.48	614.08.49
60°	614.08.61	614.08.62	614.08.63	614.08.64
75°	614.08.76	614.08.77	614.08.78	614.08.79
90°	614.08.01	614.08.02	614.08.03	614.08.04



Más de 4 vías, bajo pedido.  
 • Para cadenas de plástico:

FTM 1055 K450

## KTX & KTU Para Cadenas De Bisagra Simple



Nº de vias	1	2	3	Paso	Ancho	Radio
				E	básico M	R
				mm	mm	mm

### Versión KTX 013

Ancho W	100 mm	190 mm	280 mm	Para cadenas de 3,25" de ancho		
15°	LOKTX649933	LOKTX649943	LOKTX649953	90	100	500
30°	LOKTX649963	LOKTX649973	LOKTX649983			
45°	LOKTX649993	LOKTX650003	LOKTX650013			
60°	LOKTX650023	LOKTX650033	LOKTX650043			
75°	LOKTX650053	LOKTX650063	LOKTX650073			
90°	LOKTX650083	LOKTX650093	LOKTX650103			

### Versión KTX 018

Ancho W	125 mm	245 mm	365 mm	Para cadenas de 4,50" de ancho		
15°	LOKTX650113	LOKTX650123	LOKTX650133			
30°	LOKTX650143	LOKTX650153	LOKTX650163			
45°	LOKTX650173	LOKTX650183	LOKTX650193			
60°	LOKTX650203	LOKTX650213	LOKTX650223			
75°	LOKTX650233	LOKTX650243	LOKTX650253			
90°	LOKTX650263	LOKTX650273	LOKTX650283			

### Versión KTU 013

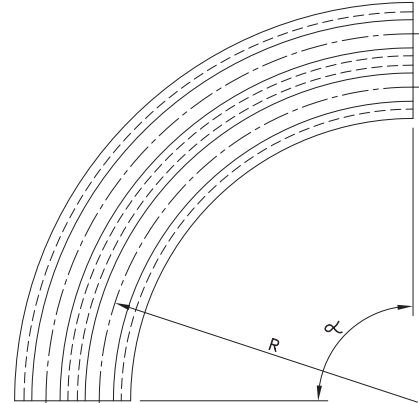
Ancho W	100 mm	190 mm	280 mm	Para cadenas de 3,25" de ancho		
15°	787.02.77	787.0 8.24	787.08.25	90	100	500
30°	787.05.60	787.08.29	787.08.30			
45°	787.03.08	787.04.06	787.08.34			
60°	787.05.71	787.08.38	787.08.39			
75°	787.05.77	787.08.43	787.08.44			
90°	787.00.02	787.00.51	787.00.50			

### Versión KTU 018

Ancho W	125 mm	245 mm	365 mm	Para cadenas de 4,50" de ancho		
15°	787.08.49	787.08.50	787.08.51	120	125	610
30°	787.08.55	787.08.56	787.08.57			
45°	787.07.37	787.08.61	787.08.62			
60°	787.08.66	787.08.67	787.08.68			
75°	787.08.72	787.08.73	787.08.74			
90°	787.01.09	787.00.87	787.01.10			

### Versión KTU 030

Ancho W	200 mm	395 mm	590 mm	Para cadenas de 7,50" de ancho		
15°	787.08.80	787.08.81	787.08.82	195	200	610
30°	787.08.86	787.08.87	787.08.88			
45°	787.08.92	787.08.93	787.08.94			
60°	787.08.98	787.08.99	787.09.00			
75°	787.09.04	787.09.05	787.09.06			
90°	787.00.07	787.01.11	787.01.12			



Para cadenas de acero:

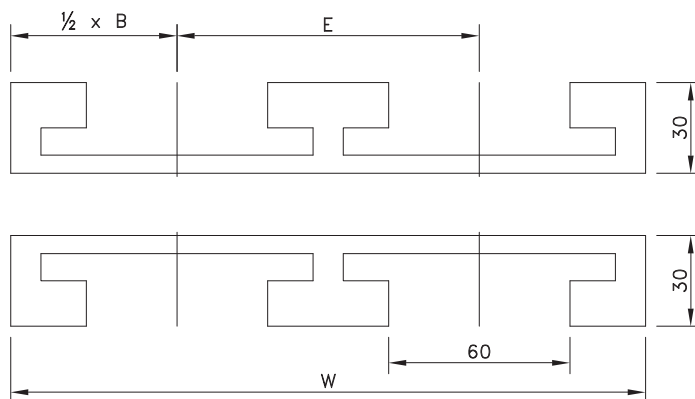
- 8811 TAB
- 881 TAB
- 66 T 72 RM

Para cadenas de plástico:

- 880 TAB
- 880 TAB BO
- 879 TAB
- 879 TAB BO
- 880 TAB BOT
- RH
- RHD
- 1050 TAB
- 1055 TAB

Añadir: el nº de código incluye la parte superior y la inferior

# KTU 200 Para Cadenas De Altas Prestaciones



Nº de vías	1	2	3	Paso E	Ancho básico B	Radio R
				mm	mm	mm

### Versión KTU 215

Ancho W	110 mm	210 mm	310 mm	Para cadenas de 3,25" y 3,75" de ancho		
15°	787.12.09	787.12.10	787.12.11	100	110	700
30°	787.12.15	787.12.16	787.12.17			
45°	787.12.21	787.12.22	787.12.23			
60°	787.12.27	787.12.28	787.12.29			
75°	787.12.33	787.12.34	787.12.35			
90°	787.00.05	787.12.39	787.12.40			

### Versión KTU 218

Ancho W	130 mm	250 mm	370 mm	Para cadenas de 4,50" de ancho		
15°	787.11.08	787.11.09	787.11.10	120	130	610
30°	787.11.14	787.11.15	787.11.16			
45°	787.04.69	787.11.20	787.11.21			
60°	787.04.07	787.11.25	787.11.26			
75°	787.11.30	787.11.31	787.11.32			
90°	787.02.80	787.07.80	787.11.36			

### Versión KTU 230

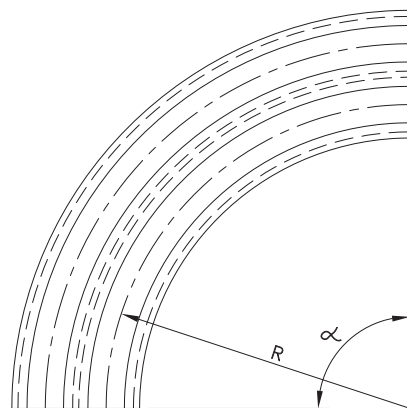
Ancho W	210 mm	405 mm	600 mm	Para cadenas de 7,50" de ancho		
15°	787.11.40	787.11.41	787.11.42	195	210	610
30°	787.11.46	787.11.47	787.11.48			
45°	787.04.68	787.11.52	787.11.53			
60°	787.11.57	787.11.58	787.11.59			
75°	787.11.63	787.11.64	787.11.65			
90°	787.00.54	787.11.69	787.11.70			

### Versión KTU 240

Ancho W	270 mm	530 mm	790 mm	Para cadenas de 10,00" de ancho		
15°	787.11.74	787.11.75	787.11.76	260	270	610
30°	787.11.80	787.11.81	787.11.82			
45°	787.11.86	787.11.87	787.11.88			
60°	787.11.92	787.11.93	787.11.94			
75°	787.11.98	787.11.99	787.12.00			
90°	787.00.06	787.03.26	787.12.04			

### Versión KTU 248

Ancho W	320 mm	630 mm	940 mm	Para cadenas de 12,00" de ancho *		
15°	787.12.44	787.12.45	787.12.46	310	320	610
30°	787.12.50	787.12.51	787.12.52			
45°	787.12.56	787.12.57	787.12.58			
60°	787.12.62	787.12.63	787.12.64			
75°	787.12.68	787.12.69	787.12.70			
90°	787.00.21	787.12.74	787.12.75			

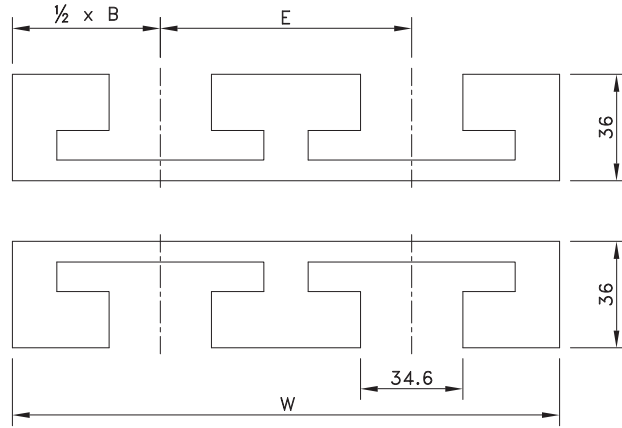


Para cadenas de plástico:

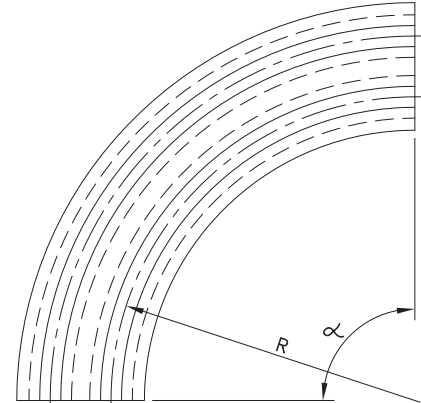
- 882 TAB
- 883 TAB
- HDF

\* No para cadenas LBP 1200  
 Añadir: el nº de código incluye la parte superior y la inferior

# KTU 300 Para Cadenas Plate Top

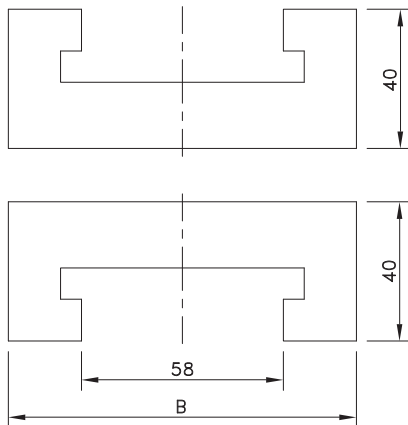


Nº de vías	1	2	3	Paso E	Ancho básico B	Radio R
				mm	mm	mm
<b>Versión KTU 313</b>						
Ancho W	100 mm	190 mm	280 mm	Para cadenas de 3,25" de ancho		
15°	787.09.13	787.09.14	787.09.15	90	100	500
30°	787.09.19	787.09.20	787.09.21			
45°	787.09.25	787.09.26	787.09.27			
60°	787.09.31	787.09.32	787.09.33			
75°	787.09.37	787.09.38	787.09.39			
90°	787.01.13	787.01.14	787.01.15			
<b>Versión KTU 318</b>						
Ancho W	125 mm	245 mm	365 mm	Para cadenas de 4,50" de ancho		
15°	787.09.45	787.09.46	787.09.47	120	125	500
30°	787.09.51	787.09.52	787.09.53			
45°	787.07.50	787.09.57	787.09.58			
60°	787.09.62	787.09.63	787.09.64			
75°	787.09.68	787.09.69	787.09.70			
90°	787.01.16	787.01.17	787.01.18			
<b>Versión KTU 324</b>						
Ancho W	160 mm	320 mm	480 mm	Para cadenas de 6,00" de ancho		
15°	787.09.77	787.09.78	787.09.79	160	160	610
30°	787.09.83	787.09.84	787.09.85			
45°	787.09.89	787.09.90	787.09.91			
60°	787.09.95	787.09.96	787.09.97			
75°	787.10.01	787.10.02	787.10.03			
90°	787.01.19	787.01.20	787.01.21			
<b>Versión KTU 330</b>						
Ancho W	200 mm	395 mm	590 mm	Para cadenas de 7,50" de ancho		
15°	787.10.10	787.10.11	787.10.12	195	200	610
30°	787.10.16	787.10.17	787.10.18			
45°	787.10.22	787.10.23	787.10.24			
60°	787.10.28	787.10.29	787.10.30			
75°	787.10.34	787.10.35	787.10.36			
90°	787.01.22	787.01.23	787.01.24			
<b>Versión KTU 340</b>						
Ancho W	260 mm	520 mm	780 mm	Para cadenas de 10,00" de ancho		
15°	787.10.43	787.10.44	787.10.45	260	260	610
30°	787.10.49	787.10.50	787.10.51			
45°	787.04.70	787.10.55	787.10.56			
60°	787.10.60	787.10.61	787.10.62			
75°	787.10.66	787.10.67	787.10.68			
90°	787.01.25	787.01.26	787.01.27			
<b>Versión KTU 348</b>						
Ancho W	310 mm	620 mm	930 mm	Para cadenas de 12,00" de ancho		
15°	787.10.75	787.10.76	787.10.77	310	310	610
30°	787.10.81	787.10.82	787.10.83			
45°	787.10.87	787.10.88	787.10.89			
60°	787.10.93	787.10.94	787.10.95			
75°	787.10.99	787.11.00	787.11.01			
90°	787.01.28	787.01.29	787.01.30			



For plate top chains:  
 • 1873 TAB  
 • 1874 TAB  
 • 3873 TAB

## KTU 500 Para Cadenas Multiflex



Nº de vías	1	Ancho básico B mm
------------	---	----------------------

### Versión KTU 3508

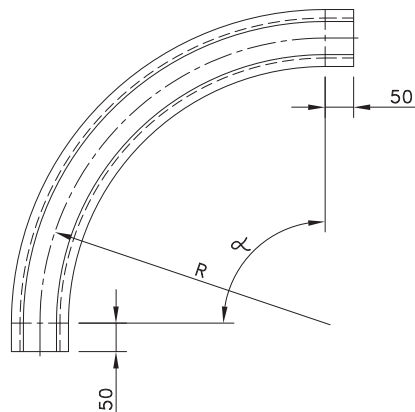
Ancho W	250 mm	500 mm	Para 1700 TAB K
15°	787.12.79	787.12.89	100
30°	787.12.80	787.04.35	
45°	787.12.81	787.12.90	
60°	787.12.82	787.12.91	
75°	787.12.83	787.12.92	
90°	787.03.31	787.01.81	

### Versión KTU 515

Ancho W	250 mm	500 mm	Para 1710 TAB K
15°	787.12.84	787.12.93	110
30°	787.12.85	787.12.94	
45°	787.12.86	787.12.95	
60°	787.12.87	787.12.96	
75°	787.12.88	787.12.97	
90°	787.02.97	787.00.40	

### Versión KTU 540

Ancho W	500 mm	Para 1713 TAB K
15°	787.12.98	270
30°	787.12.99	
45°	787.13.00	
60°	787.13.01	
75°	787.13.02	
90°	787.03.63	

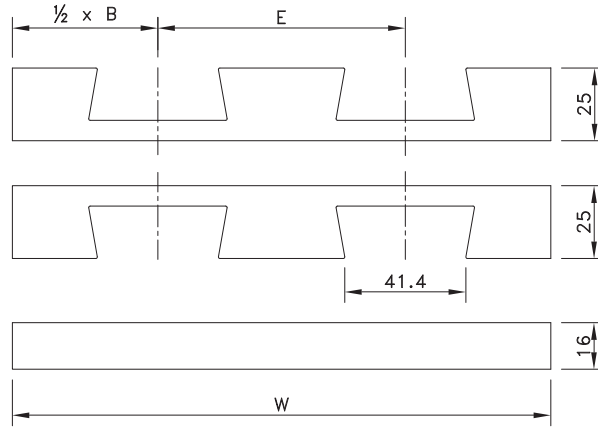


Para cadenas Multiflex de plástico:

- 1700 TAB K
- 1710 TAB K
- 1713 TAB K

Añadir: el nº de código incluye la parte superior y la inferior

## KSU Para Cadenas De Bisagra Simple



Nº de vías	1	2	3	Paso E	Ancho básico B	Radio R
				mm	mm	mm

### Versión KSU 013

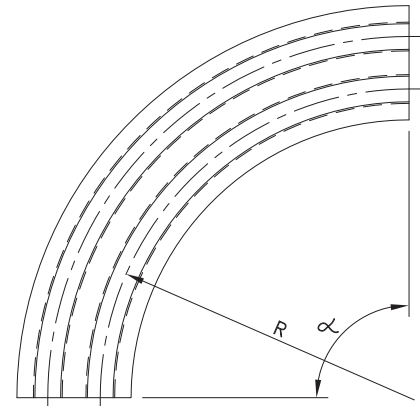
Ancho W	100 mm	190 mm	280 mm	Para cadenas de 3,25" de ancho		
15°	787.13.03	787.13.04	787.13.05	90	100	500
30°	787.02.50	787.13.09	787.13.10			
45°	787.02.51	787.13.14	787.13.15			
60°	787.13.19	787.13.20	787.13.21			
75°	787.13.25	787.13.26	787.13.27			
90°	787.00.85	787.00.97	787.00.75			

### Versión KSU 018

Ancho W	125 mm	245 mm	365 mm	Para cadenas de 4,50" de ancho		
15°	787.13.33	787.13.34	787.13.35	120	125	610
30°	787.13.39	787.13.40	787.13.41			
45°	787.13.45	787.13.46	787.13.47			
60°	787.13.51	787.13.52	787.13.53			
75°	787.13.57	787.13.58	787.13.59			
90°	787.00.17	787.00.98	787.00.99			

### Versión KSU 030

Ancho W	200 mm	395 mm	590 mm	Para cadenas de 7,50" de ancho		
15°	787.13.66	787.13.67	787.13.68	195	200	610
30°	787.13.72	787.13.73	787.13.74			
45°	787.13.78	787.13.79	787.13.80			
60°	787.13.84	787.13.85	787.13.86			
75°	787.13.90	787.13.91	787.13.92			
90°	787.00.94	787.01.00	787.01.01			



Para cadenas de acero:

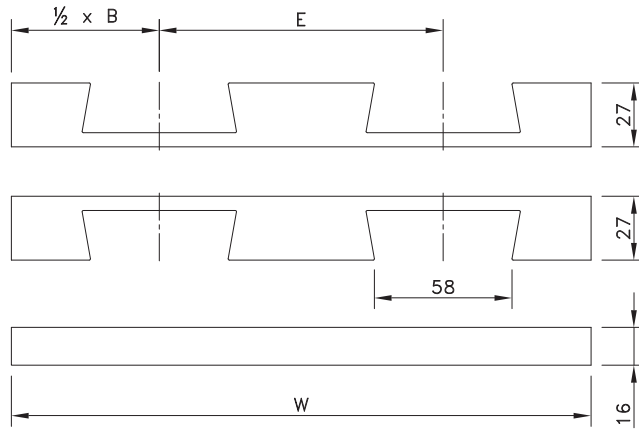
- 8811
- 881
- 66 B 72 RM

Para cadenas de plástico:

- 880
- 879

Añadir: el nº de código incluye la parte superior y la inferior

# KSU Para Cadenas De Altas Prestaciones



Nº de vías	1	2	3	Paso E	Ancho básico B	Radio R
				mm	mm	mm

### Versión KSU 218

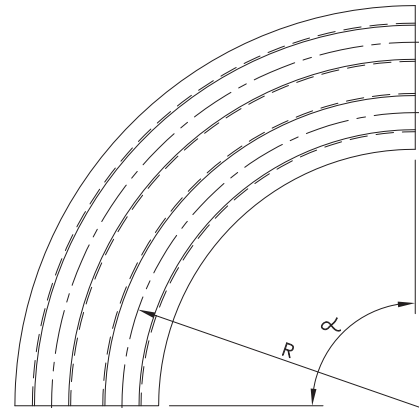
Ancho W	125 mm	245 mm	365 mm	Para cadenas de 4,50" de ancho		
15°	787.13.99	787.14.00	787.14.01	120	125	610
30°	787.14.05	787.14.06	787.14.07			
45°	787.14.11	787.14.12	787.14.13			
60°	787.14.17	787.14.18	787.14.19			
75°	787.14.23	787.14.24	787.14.25			
90°	787.00.95	787.01.02	787.01.03			

### Versión KSU 230

Ancho W	200 mm	395 mm	590 mm	Para cadenas de 7,50" de ancho		
15°	787.14.32	787.14.33	787.14.34	195	200	610
30°	787.14.38	787.14.39	787.14.40			
45°	787.14.44	787.14.45	787.14.46			
60°	787.14.50	787.14.51	787.14.52			
75°	787.14.56	787.14.57	787.14.58			
90°	787.00.96	787.01.04	787.01.05			

### Versión KSU 240

Ancho W	265 mm	525 mm	785 mm	Para cadenas de 10,00" de ancho		
15°	787.14.65	787.14.66	787.14.67	260	265	610
30°	787.14.71	787.14.72	787.14.73			
45°	787.14.77	787.14.78	787.14.79			
60°	787.14.83	787.14.84	787.14.85			
75°	787.14.89	787.14.90	787.14.91			
90°	787.01.06	787.01.07	787.01.08			



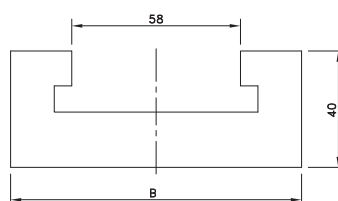
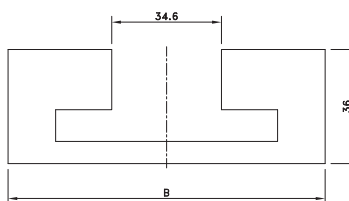
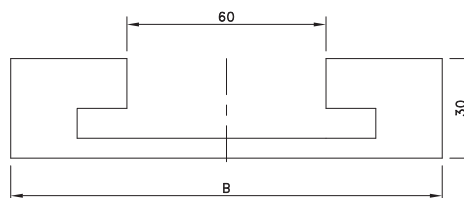
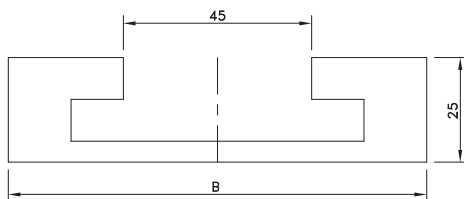
Para cadenas de plástico:  
• 882

Añadir: el nº de código incluye la parte superior y la inferior

## STU Para Cadenas DE TAB



Tipo	Número de código	Ancho básico B	Para tipos de cadena
<b>Versión STU</b>			
STU 013	787.90.09	100	<ul style="list-style-type: none"> <li>• 8811 TAB</li> <li>• 881 TAB</li> <li>• 880 TAB/BO/BOT</li> <li>• 879 TAB/BO</li> <li>• RH/RHD</li> <li>• 1050/1055 TAB</li> </ul>
STU 018	787.90.04	130	
<b>Versión STU 200</b>			
STU 218	787.90.17	130	<ul style="list-style-type: none"> <li>• 882 TAB</li> <li>• 883 TAB</li> <li>• HDF</li> </ul>
STU 230	787.90.05	210	
STU 240	787.90.06	270	
STU 248	787.90.07	320	
<b>Versión STU 300</b>			
STU 313	787.45.27	100	<ul style="list-style-type: none"> <li>• 1873 TAB</li> <li>• 1874 TAB</li> <li>• 3873 TAB</li> </ul>
STU 318	787.47.56	125	
STU 324	787.47.97	160	
STU 330	787.46.85	200	
STU 340	787.48.04	260	
STU 348	787.90.16	310	
<b>Versión STU 500</b>			
STU 508	787.40.74	100	<ul style="list-style-type: none"> <li>• 1700 TAB K</li> <li>• 1710 TAB K</li> <li>• 1713 TAB K</li> </ul>
STU 515	787.90.11	110	
STU 540	787.90.20	270	

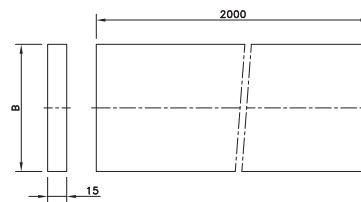
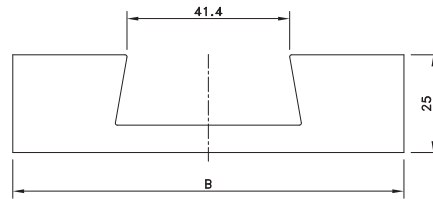


## SSU Para Cadenas De Tipo Bevel



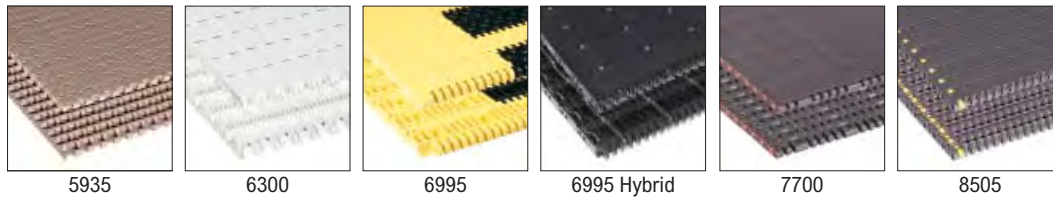
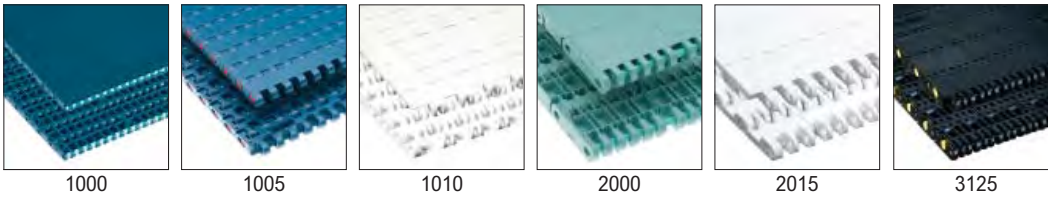
Tipo	Número de código	Ancho básico B	Para tipos de cadena
<b>Versión SSU</b>			
SSU 013	787.90.02	100	• 8811 • 881
SSU 018	787.90.18	130	• 880 • 879
<b>Placas de retorno</b>			
SSU 013 P	787.90.03	100	• 8811 • 881
SSU 018 P	787.90.19	130	• 880 • 879

Todas las guías rectas tienen una longitud estándar de 2 metros; otras longitudes bajo pedido.

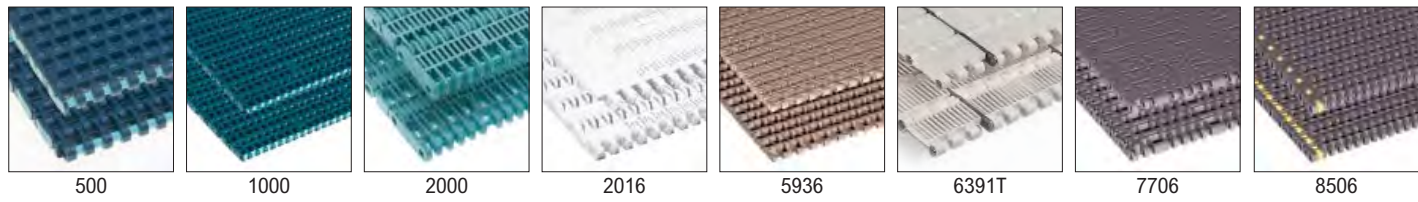


# Cadenas MatTop

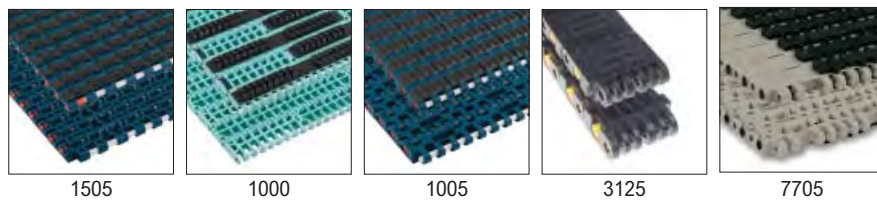
## Cadenas Superficie Cerrada



## Cadenas Superficie Abierta



## Cadenas RubberTop



# Cadenas MatTop

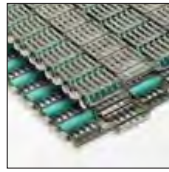
## Cadenas Raised Rib



1000

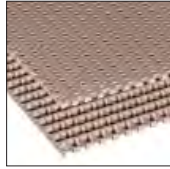


2000



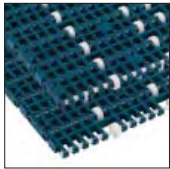
9200

## Cadenas Vacuum Holes



5935

## Low Backline Pressure (LBP)

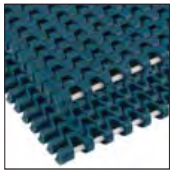


1000

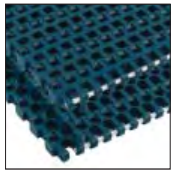


1005

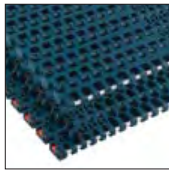
## Cadenas De Giro Lateral



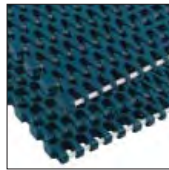
505



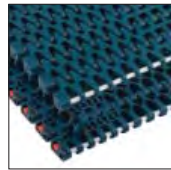
1255



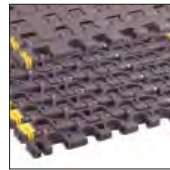
1265



1275



1285



7956

Con una gran variedad de materiales y ejecuciones MatTop®, Rexnord cuenta con una solución de transportador para prácticamente cualquier aplicación, especialmente en combinación con el amplio programa de cadenas TableTop®. La marca MCC ha fijado un estándar en mallas modulares de transportadores en la industria de embotellado y, ahora, los diseños limpiables y accesorios específicos hacen que varias series Rexnord MatTop® resulten muy adecuadas también para la industria de alimentos. Igualmente en muchas otras industrias, tales como las de fabricación de contenedores, farmacéutica y de automoción, las líneas están equipadas con cadenas MatTop® Rexnord.

Las cadenas MatTop® ofrecen un concepto de accionamiento fiable, utilizando la gran experiencia de Rexnord en la tecnología de accionamiento de cadenas.

El diseño de la malla y el piñón crea una combinación perfecta satisfaciendo altos estándares de engranaje de los dientes y la malla, liberación de la malla del piñón y posibilidad de alargamiento. Las cadenas MatTop® Rexnord y MCC son conocidas también por sus sistemas inteligentes de retención de los pasadores, que hacen que sean muy fáciles de instalar y mantener.

## Cadenas MatTop®

La gama de cadenas MatTop varía entre ejecuciones de giro lateral con un paso pequeño de ½ pulgada y soluciones de altas prestaciones de cadena recta con un paso de 2½ pulgadas. Las distintas series se ofrecen en un gran número de variaciones para ajustarse a cualquier aplicación:

### Superficie cerrada

Se utiliza una superficie totalmente cerrada si los productos requieren un apoyo máximo, debido a su vulnerabilidad o inestabilidad, y si existe la posibilidad de que pequeñas partículas, como cristal roto, pernos y tuercas, huesos o el producto en sí, queden atascadas en la superficie de la malla, lo que podría provocar que el producto o la malla se dañase o se atascase.

### Superficie abierta

Se utiliza una superficie de área abierta para permitir que haya un flujo de agua o aire en la malla y para eliminar residuos, lo que asegura que la superficie de contacto entre la malla y el producto transportado permanezca limpia. La suciedad se elimina con un programa de limpieza regular. El área abierta varía según el tipo de malla.

### Raised Top/Raised Rib

Si es necesario transportar productos (inestables) en o mediante una malla o cadena, los peines de transferencia y las mallas con Raised Top resultan adecuadas. Los peines de la placa de transferencia se introducen en la superficie de los refuerzos de la malla y se sitúan debajo. Los peines de transferencia se encuentran disponibles con púas más largas y más cortas; se utilizan normalmente peines cortos si existe la posibilidad de que se rompa cristal.

### Vacuum Top

Las transportadores vacuum se utilizan principalmente para la fabricación de latas o el manejo de latas vacías en plantas de embotellado. La existencia de orificios pequeños en las mallas con superficie cerrada permite manipular las latas vacías mediante un sistema de vacío situado debajo de la malla.

### Rubber Top/SuperGrip

En transporte inclinado hacia arriba o hacia abajo, es posible manejar paquetes o cajas con facilidad utilizando superficies de caucho, moldeada sobre un módulo especialmente preparado mediante tecnología de sobremoldeo o de 2 componentes, lo que garantiza una adherencia totalmente segura. Las cadenas MatTop® con caucho se pueden utilizar hasta un ángulo de 20 grados, en función del tipo y material de los paquetes.

### Baja presión de retorno (LBP)

Las mallas LBP son la mejor elección para manipular productos empaquetados (cajas de cartón, paquetes retractilados, cajas de base plana, neumáticos, etc.). Las cadenas MatTop® LBP1005 se recomiendan para paquetes envasados por contracción sin base sólida (cartón) y para paquetes pequeños, mientras que la malla LBP7703 resulta ser la mejor elección para cajas (de cartón), paquetes envasados por contracción con base de cartón y productos grandes. Ambas ejecuciones garantizan una protección óptima de los productos y un funcionamiento con un bajo nivel de ruidos.

### Giro lateral

Esta gama de mallas ofrece una solución para prácticamente todas las aplicaciones curvadas.

## Anchos métricos y en pulgadas

La mayoría de las series de mallas se encuentran disponibles en anchos métricos o en pulgadas. El ancho métrica se ha desarrollado como el estándar de la industria de embotellado (europea), siguiendo el paso estándar de 85 mm entre distintos tramos de cadena de charnela. Ello permite obtener un alto nivel de normalización entre el diseño de transportadores TableTop y MatTop. Los anchos en pulgadas, utilizadas principalmente en el mercado norteamericano, son el estándar en un gran número de aplicaciones fuera de la industria de embotellado (europea).

## Sistema de guía Positrack

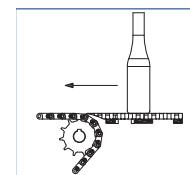
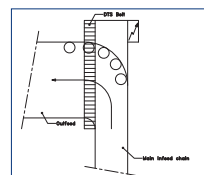
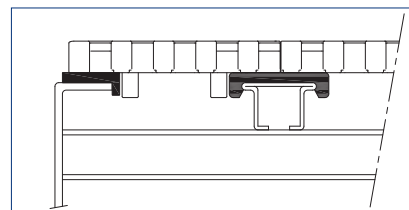
En varias series MatTop, Rexnord ofrece el sistema de guía Positrack o de TAB. Este sistema se compone de dos garras situadas debajo de la malla, ofreciendo una forma fácil de guiarla en el transportador. El sistema Positrack ofrece ventajas cuando se aplican fuerzas laterales, como en transferencias laterales de productos y recipientes de embotellado que entran desde el lateral. El sistema retiene la malla en el bastidor del transportador sin necesidad de perfiles de deslizamiento adicionales en los lados. Las garras se encuentran normalmente sólo en un lado (Positrack doble), lo que permite que la malla se extienda sin interferir con la guía precisa de dicha malla.

## Sistema DTS® (DTS/FreeFlow)

La opción DTS® posibilita realizar transferencias de 90 grados con descarga automática en las que no se deja ningún producto, evitando el uso de placas de acumulación. Las mallas FreeFlow o DTS® estrechas se utilizan a menudo junto a la malla principal del transportador. Al estar la malla en constante movimiento debajo del producto, la presión entre los productos y, por tanto, el ruido y los posibles daños en ellos, se reducen en comparación con las transferencias de placas de acumulación. Este sistema se encuentra disponible en las series 1500, 8500, 1000, 1005 y 7700.

## Empujadores y guías laterales

Se pueden seleccionar empujadores y guías laterales en varias series. Debido a la gran variedad de colocación de estos accesorios, estas mallas no tienen códigos fijos. En la página de productos, se añade una tabla en la que se describen las posibilidades; se proporcionan ejemplos sobre cómo realizar una descripción correspondiente a la configuración deseada del producto.



Aplicación

Series De Malla Modular Rectilinea		Productos pequeños (paquetes)	Manejo de cristal	Manejo de contenedores PET	Manejo de latas	Manejo de paquetes	Acumulación de paquetes	Transporte inclinado para paquetes	Pasteurizador, calentador, enfriador	Mesas de acumulación	Cajones, moldes de pan	Contacto directo con alimentos	Blanqueador, cocina, enfriador	Transporte inclinado para alimentos sueltos	Corte	Automoción
Tipo	Paso															
500	½"															
1500	15 mm															
8500	¾"															
5930	¾"															
1000	1"															
1005	1"															
1010	1"															
7700	1"															
6300T	50 mm															
2000	2"															
2010	2"															
6990	2¼"															
9200	2¼"															
2500	2½"															
3120	3"															

Aplicación

Series De Malla Modular De Giro Lateral		Paquetes pequeños	Paquetes estándar	Transportadores de 180 grados	Transportadores de alta velocidad	Radio pequeño	Cajones, moldes de pan	Transporte inclinado	Contacto directo con alimentos
Tipo	Paso								
505	½"								
1255	1¼"								
1265	1¼"								
1275	1¼"								
1285	1¼"								
7956	1¼"								

Aplicación

Material	Manejo en masa	Alineador estándar	Alineador / alta velocidad / PET	Húmedo abrasivo	Seco abrasivo	Sensible a la electricidad estática (en seco)	Productos químicos, agentes de limpieza intensos	Contacto directo con alimentos (aprobado por FDA)	Corte	Altas temperaturas	Congelación	Transporte general en transportador en la industria de alimentos	Automoción
LF													
XLG													
PSX													
BWX													
DKA													
AS													
XP/HT													
WSM*													
WHT*													
WLT*													
BSM/BYSM													

\* Se aplican las mismas recomendaciones para colores distintos de materiales similares (por ejemplo, SMB, BHT, etc.). No todos los materiales se encuentran disponibles en cada una de las series de mallas, pero se seleccionan los mejores materiales para aplicaciones específicas.  
 \*) Para asesoramiento individual de aplicaciones, consulte a su representante local de soporte técnico.

Opcional      Mejor elección

La malla de la Serie 500 con paso de ½ pulgada ofrece el paso más pequeño disponible en el mercado. Este paso hace que esta malla resulte muy adecuada para manipular productos pequeños o inestables que requieran transferencias en línea pequeñas, tales como transportadores de avance de equipos de embalaje y fabricación de latas. Como estándar, las mallas se suministran en acetal de baja fricción.

### Características

- Óptimo manejo de productos gracias a un paso muy pequeño que asegura un fácil funcionamiento y acetal de baja fricción.
- El paso pequeño de 12,7 mm reduce la acción cordal y permite utilizar placas de acumulación pequeñas, o bien ninguna, en transferencias en línea.
- Los bordes exteriores redondos mejoran las transferencias laterales y el manejo de los productos.
- El sistema de retención de pasadores con clips permite acceder a los pasadores con facilidad para realizar la instalación y el mantenimiento.

Transportador con malla de la serie 500

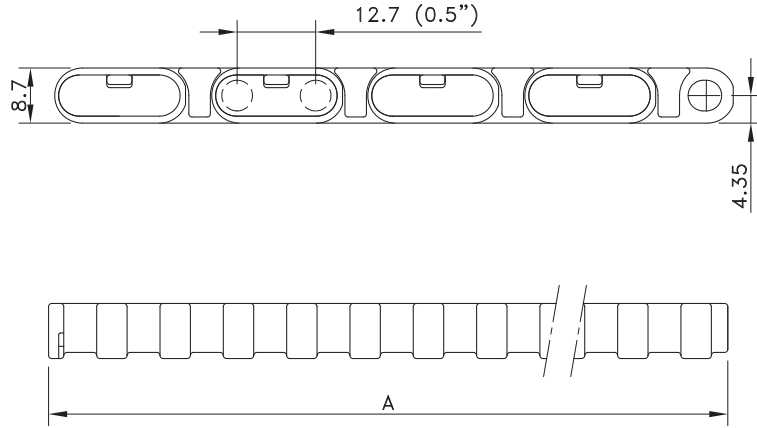
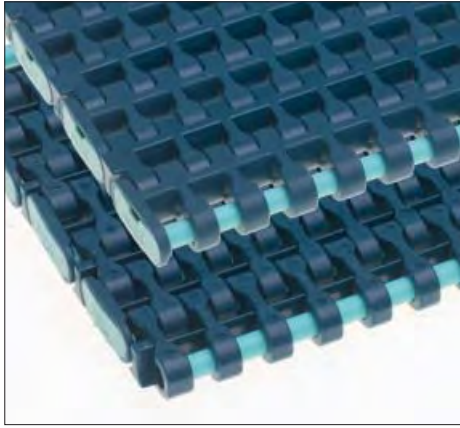


Programma	
500 Superficie abierta	Área abierta del 16%; esto garantiza un flujo óptimo de agua y de aire, y permite que la suciedad se caiga y se mantenga limpia la superficie de contacto entre los productos y la malla; resulta adecuada para la fabricación y el procesamiento de latas, entre otras aplicaciones
Positrack	La existencia de garras pequeñas en uno o ambos lados de la malla garantiza que ésta se guíe óptimamente incluso en transportadores largos y con transferencias laterales. El sistema Positrack se recomienda también en ejecuciones de mallas de una sola pista con un ancho de 85 mm



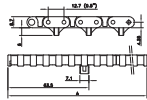
Transportador con malla de la serie 500

## Superficie Abierta Serie 500



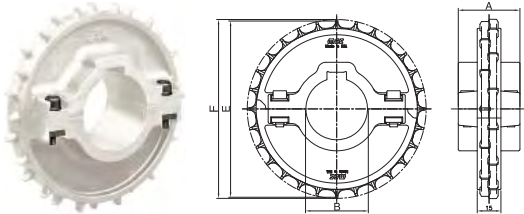
Versión	Tipo de malla	Nº de código*	Rango de temperaturas °C		Carga de trabajo (máx.)	Peso	Radio de giro opuesto a bisagra (mín.)
			En seco	Húmedo	N/m (21°C)	kg/m <sup>2</sup>	mm
<b>Acetal XLG Con Polipropileno Pasadores</b>							
STANDARD	FG 500 XLG	857.40.xx	4 to 80	4 to 65	13000	6.00	8
POSITRACK LEFT	FGP 500 XLG	874.05.xx					
POSITRACK RIGHT	FGP 500 XLG	874.06.xx					
POSITRACK TWO SIDES	FGP 500 XLG	874.04.xx					

\* En los números de código, xx se corresponde con el ancho de la malla (A), comenzando en 10 para 85mm, 11 para 170mm y así sucesivamente en intervalos de 85 mm. Consulte la página 211 para ver todos los números de código. Opciones de corte según el ancho a petición.

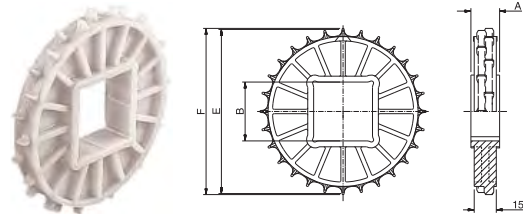


Malla 500 de Superficie abierta con positrack

### Piñones Partidos



### Piñones Clásicos



Tipo	Nº de código	Nº de dientes	Eje	Diámetro del paso E	Diámetro exterior F	Anch. del cubo A
			B			
			mm/inch	mm	mm	mm
<b>Ejes Redondos</b>						
SSW 500 28-30	899.14.17	28	30 mm	113.4	113.4	39
SSW 500 28-40	899.14.11	28	40 mm			
SSW 500 28-1½	899.14.31	28	1.5"			
<b>Ejes Cuadrados</b>						
SSW 500 28-40x40	899.14.21	28	40 mm	113.4	113.4	39
SSW 500 28-1½ x1½	899.14.41	28	1.5"			
<b>Piñones Clásicos</b>						
<b>Ejes Redondos</b>						
CS 500 16-25	895.26.16	16	25 mm	65.2	65.2	20
CS 500 16-30	895.26.17	16	30 mm			
CS 500 28-25	895.24.16	28	25 mm	113.4	113.4	
CS 500 28-30	895.24.17	28	30 mm			
CS 500 28-40	895.24.11	28	40 mm			
CS 500 28-1½	895.24.41	28	1.5"			
CS 500 38-40	895.20.11	38	40 mm	153.8	153.1	
<b>Ejes Cuadrados</b>						
CS 500 28-40x40	895.24.21	28	40 mm	113.4	113.4	20
CS 500 28-60x60	895.24.28	28	60 mm			

La malla de la Serie 1500 de 15 mm de paso ayuda a eliminar la posibilidad de que los recipientes se caigan y que se produzcan atascos en puntos de transferencia del transportador. Estas mallas están diseñadas para realizar con facilidad transferencias a 90° y frontales en línea. La serie 1500 se encuentra disponible en ejecuciones con superficie abierta, cerrada y de caucho, teniendo los dos últimos anchos en pulgadas y métricas. Como estándar, las mallas se suministran en acetal de alto rendimiento y polipropileno resistente a altas temperaturas para aplicaciones de embotellado.

## Características

- El paso de 15 mm en combinación con la parte inferior curvada de la malla reduce la acción cordal y permite utilizar placas de transferencia muy cortas, o bien ninguna placa de transferencia.
- El paso pequeño asegura un óptimo manejo de los productos, incluso de los más vulnerables.
- El práctico sistema de retención con pasadores de tapones permite realizar la instalación y el mantenimiento con facilidad; las ejecuciones métricas tienen tapones naranjas, mientras que las versiones en pulgadas tienen una retención con pasador amarillo.
- El diseño de la malla y el piñón asegura un óptimo engranaje y un accionamiento bidireccional fiable.



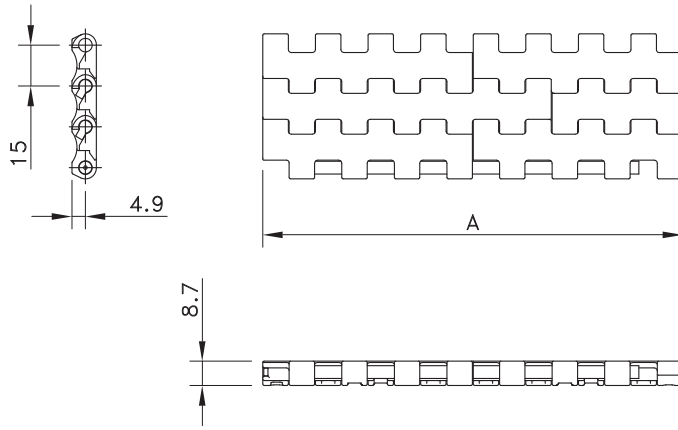
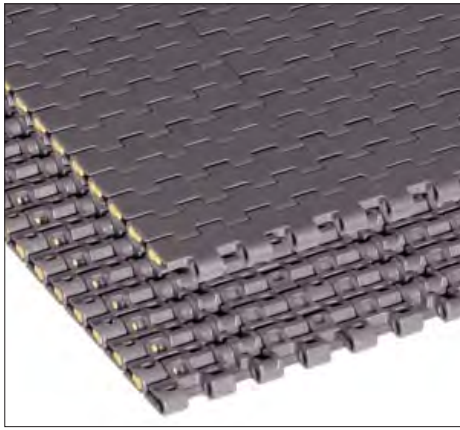
Transportador de botellas de vino con malla de la serie 1505



Transportador con malla de la serie SGDP1505 XP

Programma	
1505 Superficie plana	Superficie cerrada; adecuada para recipientes PET y de cristal (inestables) y productos vulnerables
1506 Superficie abierta	Área abierta del 26% que permite obtener un óptimo flujo de agua y de aire; adecuada para el manejo de latas, entre otras aplicaciones
1505 Super Grip	Caucho para transporte inclinado hacia arriba y hacia abajo con paquetes y para aplicaciones de medida; posibilidad de incorporar el sistema Positrack y engrane lateral de 44 mm. Ángulos estándar de hasta 20°
DTS®	Sistema DTS de módulo único para transferencias a 90° con descarga automática por la izquierda o la derecha para evitar placas de acumulación; como estándar, equipado con el sistema de guía Positrack
Positrack	Garras que guían con precisión la malla en el transportador (sólo ejecución métrica y DTS)
Accesorios de la malla	Empujadores y guías laterales para aplicaciones especiales en la industria de alimentos (sólo ejecuciones en pulgadas)

# Superficie Plana 1505 Tamaños En Pulgadas



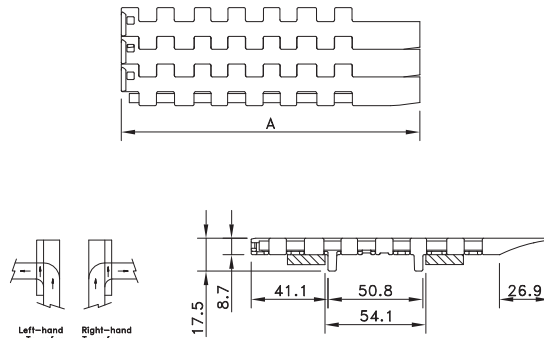
Versión	Tipo de malla	Nº de código*	Rango de temperaturas °C		Carga de trabajo (máx.)	Peso	Radio de giro opuesto a bisagra (mín.)
			En seco	Húmedo	N/m (21°C)	kg/m <sup>2</sup>	mm
<b>Acetal HP</b>							
Estándar	HP 1505	I1505HPKxx	-40 a +80	-40 a +65	13200	6.24	25
DTS Izquierda	HP 1505 DTS SX	81413971					
DTS Derecha	HP 1505 DTS DX	81414111					
<b>Polipropileno HT Con Pasadores PBT</b>							
Estándar	HT 1505	I1505HTKxx	5 a 105	5 a 105	7300	4.52	25
<b>Polipropileno WHT Con Pasadores PBT</b>							
Estándar	WHT 1505	I1505WHTKxx	4 a 80	4 a 65	7300	4.50	25
<b>Acetal WSM Con Pasadores PBT</b>							
Estándar	WSM 1505	I1505WSMKxx	-40 a +80	-40 a +65	13200	6.20	25
<b>Acetal SMB Con Pasadores PBT</b>							
Estándar	SMB 1505	I1505SMBKxx	-40 a +80	-40 a +65	13200	6.20	25

\* En los números de código, xx se corresponde con el ancho de la malla (A). Los anchos nominales estándar de estas mallas comienzan en 3" con incrementos de 3", u opcionalmente ¾" hasta 96". NOTA: 3¼" no es posible. Ejemplo: I1505HPK06.75 es una malla con un ancho de 6,75". Consulte también la página 211.

Si necesita empujadores o guías laterales, describa la malla eligiendo las opciones necesarias que se indican en la 2ª columna de la tabla:

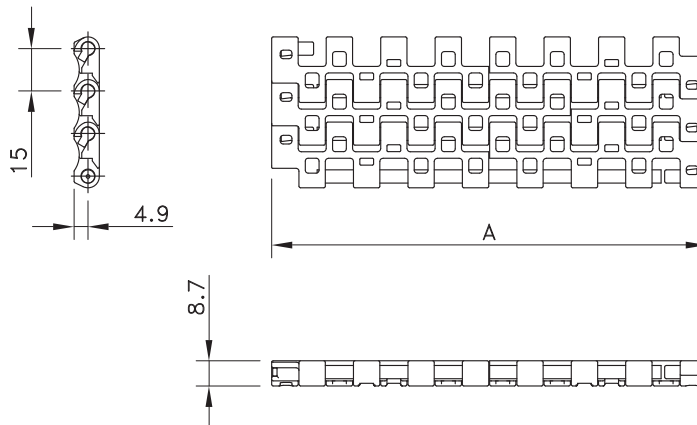
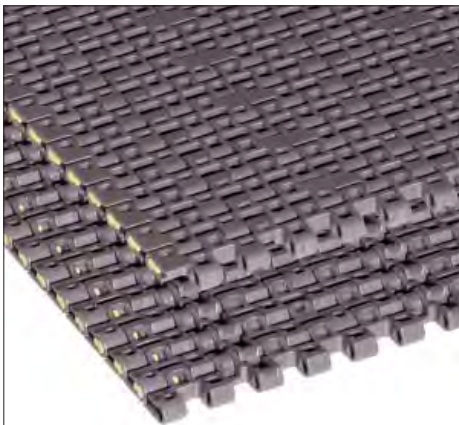
Material	<b>WHT o WSM o SMB</b>	
Tipo de malla	<b>1505</b>	
Ancho (A)	<b>K..</b> (en pulgadas)	
Empujadores	<b>F1 o F2 o H..</b>	Altura estándar de 1" (25,4 mm), 2" (50,8 mm) o altura especial en mm
Distancia entre empujadores	<b>T..P</b>	Empujadores en cada ..a fila
Side-indent del empujador	<b>N..</b> (en pulgadas)	Mínimo de 17/8" (48 mm) con incrementos de 3/4" (19 mm)
Guías laterales	<b>SG2</b>	Altura estándar de 2"

Ejemplo: BLT 1505 K-12 H50 T4P N17/8 SG2 es una malla con superficie plana 1505, hecha de polietileno azul, ancho de 12", empujadores especiales de 50 mm de altura en cada 4a fila a 17/8" de los lados y guías laterales de 2" de altura.



Sistema DTS®, Serie 1500 En Pulgadas

# Rejilla Alineada 1506 Tamaños En Pulgadas



Versión	Tipo de malla	Nº de código*	Rango de temperaturas °C		Carga de trabajo (máx.) N/m (21°C)	Peso kg/m²	Radio de giro opuesto a bisagra (mín.) mm
			En seco	Húmedo			
<b>HP-Acetal with PBT Pins</b>							
Estándar	HP 1506	I1506HPKxx	-40 a +80	-40 a +65	13200	6.24	25
DTS Left	HP 1505 DTS SX	81413971					
DTS Right	HP 1505 DTS DX	81414111					
<b>HT-Polypropylene with Polypropylene Pins</b>							
Estándar	HT 1506	I1506HTKxx	5 a 105	5 a 105	7300	4.52	25
<b>BLT-Polyethylene with Polyethylene Pins</b>							
Estándar	BLT 1506	I1506BLTKxx	-70 a +35	-70 a +35	2800	4.80	25
<b>WHT-Polypropylene with PBT Pins</b>							
Estándar	WHT 1506	I1506WHTKxx	4 a 80	4 a 65	7300	4.50	25
<b>BHT-Polypropylene with PBT Pins</b>							
Estándar	BHT 1506	I1506BHTKxx	4 a 80	4 a 65	7300	4.50	25
<b>SMB-Acetal with PBT Pins</b>							
Estándar	SMB 1506	I1506SMBKxx	-40 a +80	-40 a +65	13200	6.20	25

\* En los números de código, xx se corresponde con el ancho de la malla (A). Los anchos nominales estándar de estas mallas comienzan en 3" (76,2 mm), con incrementos de 3", u opcionalmente ¼" hasta 120". NOTA: 3¾" no es posible. Ejemplo: I1506HPK06.75 es una malla con un ancho de 6,75". Consulte también la página 211.

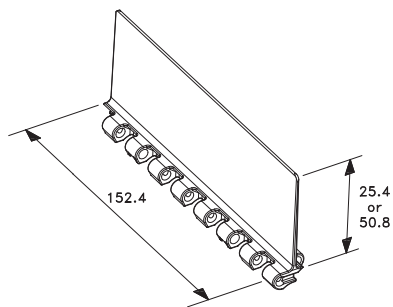
Si necesita empujadores o guías laterales, describa la malla eligiendo las opciones necesarias que se indican en la 2a columna de la tabla:

Material	<b>BLT o WHT o BHT o SMB</b>	
Tipo de malla	<b>1506</b>	
Ancho (A)	<b>K-..</b> (en pulgadas)	
Empujadores	<b>F1 o F2 o H..</b>	Altura estándar de 1" (25,4 mm), 2" (50,8 mm) o altura especial en mm
Distancia entre empujadores	<b>T..P</b>	Empujadores en cada ..a fila
Side-indent del empujador	<b>N..</b> (en pulgadas)	Mínimo de 17/8" (48 mm) con incrementos de ¼" (19 mm)
Guías laterales	<b>SG2</b>	Altura estándar de 2"

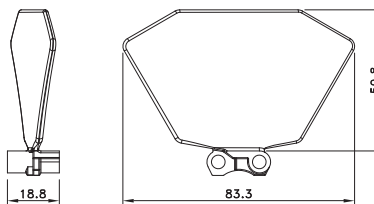
Ejemplo: WSM 1506 K-15¼ F1 T8P N17/8 SG1 es una malla de rejilla alineada 1506, hecha de acetal blanco, ancho de 15¼", empujadores de 1" de altura en cada 8a fila a 17/8" de los lados y guías laterales de 1" de altura.



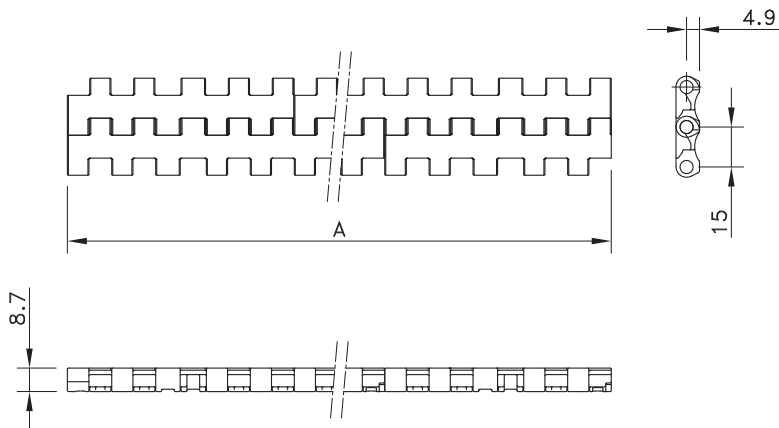
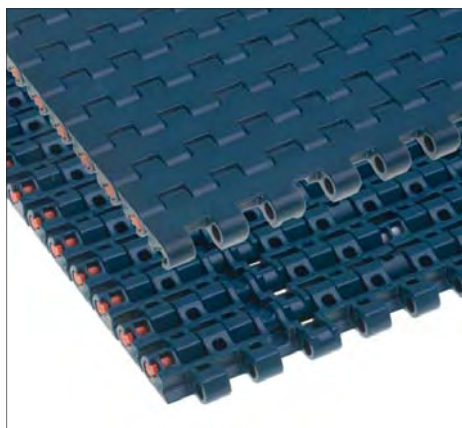
Paleta para la serie 1500 en pulgadas



Guías laterales para la serie 1500 en pulgadas

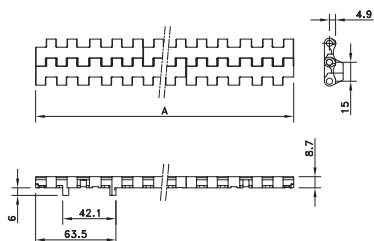


## Superficie Plana 1505 Tamaños Métricos



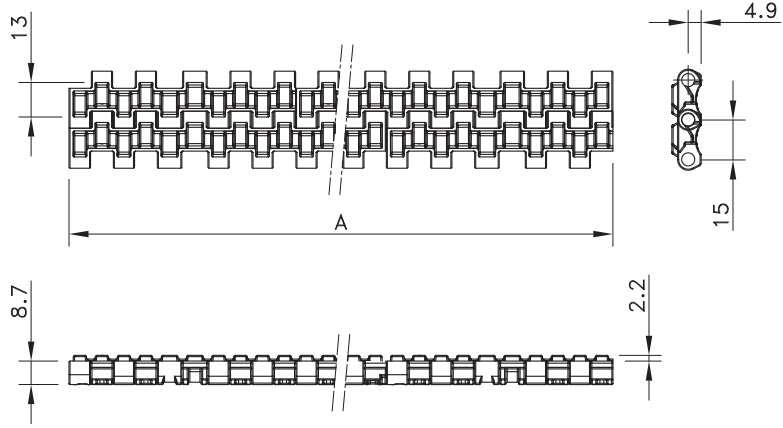
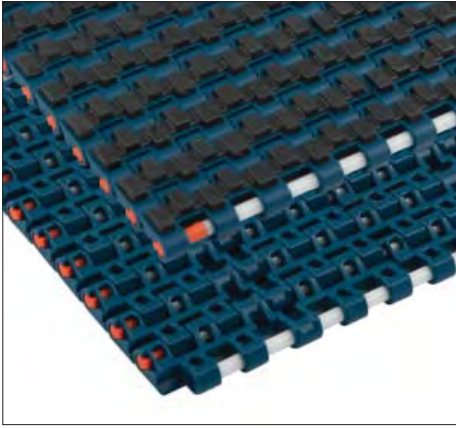
Versión	Tipo de malla	N° de código*	Rango de temperaturas °C		Carga de trabajo (máx.) N/m (21°C)	Peso kg/m <sup>2</sup>	Radio de giro opuesto a bisagra (mín.) mm
			En seco	Húmedo			
<b>Acetal XLG Con Pasadores PBT</b>							
Estándar	FT 1505 XLG	873.44.xx	-40 a +80	-40 to +65	13200	6.35	25
Doble Positrack	FTDP 1505 XLG	873.54.xx					
<b>PSX Advanced Performance Polymer Alloy with PBT pins</b>							
Estándar	FT 1505 PSX	873.77.xx	4 a 104	4 a 104	7300	4.49	25
Doble Positrack	FTDP 1505 PSX	873.76.xx					
<b>Polipropileno XP Con Pasadores Polipropileno</b>							
Estándar	FT 1505 XP	873.46.xx	4 a 104	4 a 104	7300	4.49	25
Doble Positrack	FTDP 1505 XP	873.56.xx					
<b>Acetal WSM Con Pasadores PBT</b>							
Estándar	WSM 1505 FT	873.48.xx	-40 a +80	-40 a +65	13200	6.35	25
Doble Positrack	WSM 1505 FTDP	873.57.xx					
<b>Polipropileno WHT Con Pasadores PBT</b>							
Estándar	WHT 1505 FT	873.49.xx	4 a 104	4 a 104	7300	4.49	25
Doble Positrack	WHT 1505 FTDP	873.58.xx					

\* En los números de código, xx se corresponde con el ancho de la malla (A), comenzando en 11 hasta 170 mm, 12 hasta 255 mm y así sucesivamente en intervalos de 85 mm, hasta 6.120 mm; mallas más anchas a petición. Consulte la página 211 para ver todos los números de código. Se encuentran disponibles opciones de corte según el ancho.



Positrack 1505 métrico

# Flat Top 1505 Super-Grip

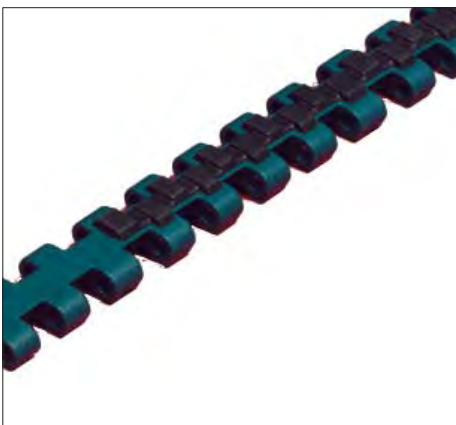


Versión	Tipo de malla	Nº de código*	Rango de temperaturas °C		Carga de trabajo (máx.) N/m (21°C)	Peso kg/m <sup>2</sup>	Radio de giro opuesto a bisagra (mín.) mm
			En seco	Húmedo			
<b>XLG-Acetal with PBT Pins</b>							
Estándar	SG 1505 XLG	878.00.xx	-40 a +8 0	-40 a +65	13200	6.35	25
Doble Positrack	SGDP 1505 XLG	878.12.xx					
Side-Indent	SGS 1505 XLG	878.01.xx					
Side-Indent Double Positrack	SGSDP 1505 XLG	878.13.xx					
<b>XP-Polypropylene with Polypropylene Pins</b>							
Estándar	SG 1505 XP	878.02.xx	4 a 80	4 a 65	7300	4.49	25
Doble Positrack	SGDP 1505 XP	878.14.xx					
Side-Indent	SGS 1505 XP	878.03.xx					
Side-Indent Doble Positrack	SGSDP 1505 XP	878.15.xx					
<b>WSM-Acetal with PBT Pins</b>							
Estándar	SG 1505 WSM	878.06.xx	-40 a +80	-40 a +65	13200	6.35	25
Doble Positrack	SGDP 1505 WSM	878.16.xx					
Side-Indent	SGS 1505 WSM	878.07.xx					
Side-Indent Doble Positrack	SGSDP 1505 WSM	878.17.xx					
<b>WHT-Polypropylene with PBT Pins</b>							
Estándar	SG 1505 WHT	878.04.xx	4 a 80	4 a 65	7300	4.49	25
Doble Positrack	SGDP 1505 WHT	878.18.xx					
Side-Indent	SGS 1505 WHT	878.05.xx					
Side-Indent Doble Positrack	SGSDP 1505 WHT	878.19.xx					

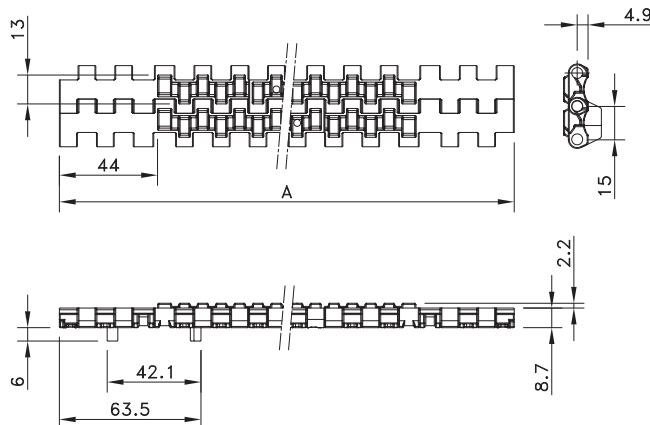
\* En los códigos, xx se corresponde con el ancho de la malla (A), comenzando en 11 hasta 170 mm, 12 hasta 255 mm y así sucesivamente en intervalos de 85 mm, hasta 6.120 mm. Las versiones de side-indent con Super-Grip comienzan con un ancho de 255 mm. Consulte la página 211 para conocer los códigos. Se encuentran disponibles opciones de corte según el ancho. El side-indent en las versiones de Super-Grip es de 44 mm.

La superficie de goma 139 es un elastómero negro con dureza de 40 (XP), 50 (XLG, WSM) o 60 (WHT)

1500-Series

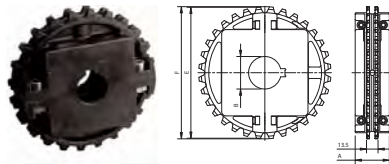


1505 Side-indent con Super-Grip

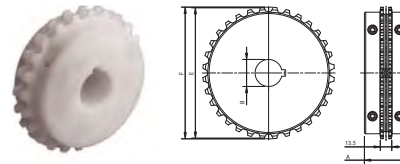


1505 side-indent con Super-Grip y Positrack

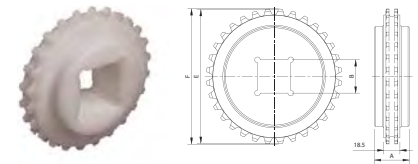
## Piñones Partidos 1505 Inyectados



## Piñones Partidos 1505 Mecanizados

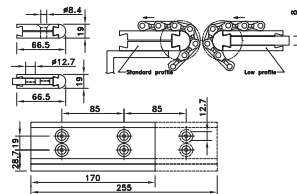


## Piñones Clásicos 1505 Mecanizados



Tipo	Nº de código	Nº de dientes	Eje	Diámetro del paso E	Diámetro exterior F	Anch. del cubo A
			B mm	mm	mm	mm
<b>Piñones Partidos 1505 Inyectados</b>						
<b>Ejes Redondos</b>						
NS 1500 T24 R25	614-213-7	24	25	114.9	115.5	40.0
NS 1500 T24 R30	614-213-1	24	30			
NS 1500 T24 R35	614-213-6	24	35			
NS 1500 T24 R40	614-213-4	24	40			
NS 1500 T32 R25	614-212-8	32	25	153.4	154.8	
NS 1500 T32 R30	614-212-1	32	30			
NS 1500 T32 R35	614-212-6	32	35			
NS 1500 T32 R40	614-212-2	32	40			
<b>Ejes Cuadrados</b>						
NS 1500 T24 S40	614-142-2	24	40	114.9	115.5	40.0
NS 1500 T24 S60	614-142-1	24	60			
NS 1500 T32 S40	614-211-1	32	40	153.4	154.8	
NS 1500 T32 S60	614-211-2	32	60			
<b>Piñones Partidos 1505 Mecanizados</b>						
<b>Ejes Redondos</b>						
KUS 1500 T24 R25	614-284-5	24	25	114.9	115.5	50.8
KUS 1500 T24 R30	614-284-1	24	30			
KUS 1500 T24 R35	614-284-6	24	35			
KUS 1500 T24 R40	614-284-2	24	40			
<b>Piñones Clásicos 1505 Mecanizados</b>						
<b>Ejes Redondos</b>						
KU 1500 T12 R30	114-3625-22	12	30	58.1	58.2	24.1
KU 1500 T16 R30	114-3756-28	16	30	77.1	77.7	31.8
KU 1500 T24 R30	114-2727-7	24	30	114.9	115.5	40.0
KU 1500 T24 R40	114-2727-8	24	40			
KU 1500 T32 R30	114-2812-6	32	30	153.4	154.8	40.0
KU 1500 T32 R40	114-2812-12	32	40			
<b>Ejes Cuadrados</b>						
KU 1500 T24 S25	114-4518-4	24	25	114.9	115.5	40.0
KU 1500 T32 S40	114-2813-10	32	40	153.4	154.8	40.0

## Barras de Transferimiento



Número de pieza	Ancho	Espacio de orificio	Tamaño de tablilla	Inserciones
<b>Version Estándar</b>				
905-655711	6"	3"	-	-
<b>Version Baja</b>				
905-656301	170 mm	85 mm	8 mm	M6
905-656291	255 mm	85 mm	8 mm	M6
905-655721	6"	3"	8 mm	M6
905-655731	6"	3"	1/4"	1/4-20

Se pueden suministrar otras versiones a petición.

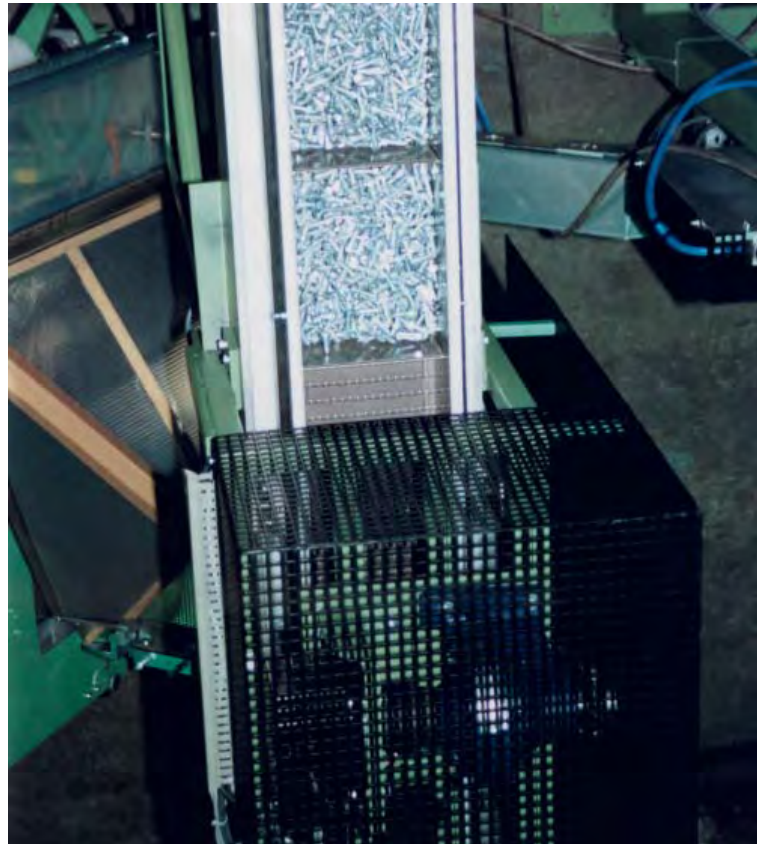
La malla de la serie 8500 con paso de  $\frac{3}{4}$  pulgadas cuenta con un diseño resistente, por lo que resulta adecuada para la industria de embotellado, embalaje y alimentos, entre otras. El paso pequeño de la malla asegura un funcionamiento suave. La serie 8500 se encuentra disponible en ejecución cerrada y abierta. Los anchos se encuentran disponibles con guías para TAB en tramos simples. Como estándar, las mallas se suministran en acetal de alto rendimiento y en polipropileno.

## Características

- Óptimo manejo de los productos gracias al paso pequeño y al excelente material HP de baja fricción. La rigidez de los módulos da como resultado una óptima planitud de la malla.
- El paso pequeño de 19,05 mm reduce la acción cordal y permite utilizar placas cortas de transferencia.
- Los extremos redondeados facilitan las transferencias laterales y el manejo de los productos.
- La retención del pasador Twist-lock™ mediante un tapón articulado evita que el tapón se pierda y permite acceder fácilmente al pasador para realizar la instalación y el mantenimiento.
- La malla de la serie 8500 se complementa con las cadena malla FTM 1060, FGM 1050 o FT 1050, por lo que se adapta perfectamente a la cadena malla de giro lateral.



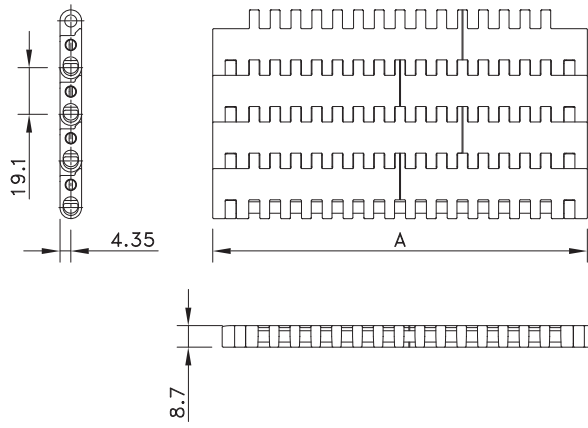
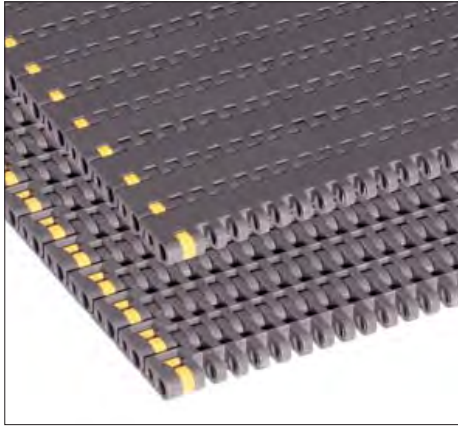
Transportador equipado con la malla 8506



Elevación de pernos con malla 8505

Programma	
8505 Superficie cerrada	La superficie cerrada y su alta resistencia la hacen adecuada para recipientes de cristal y PET
8506 Superficie perforada	Área abierta del 22% que permite obtener un óptimo flujo de agua y de aire; adecuada para entornos de procesamiento y fabricación de latas, entre otros
DTS®	Sistema DTS de módulo único para transferencias con descarga automática por la izquierda o la derecha para evitar placas de acumulación en transferencias de 90°; como estándar, equipado con el sistema de guía Positrack
Accesorios de la malla	Empujadores, guías laterales y Tabs de retención para aplicaciones especiales en la industria de alimentos

# Superficie cerrada 8505

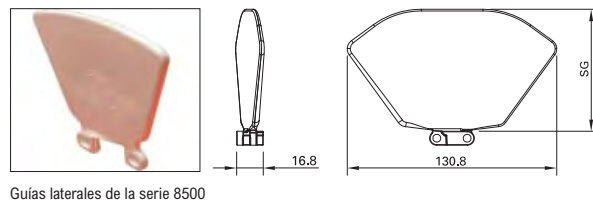
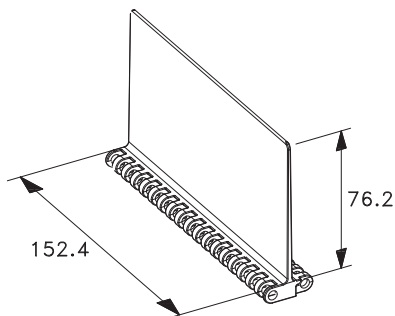


Versión	Tipo de malla	Nº de código*	Rango de temperaturas °C		Carga de trabajo (máx.) N/m (21°C)	Peso kg/m²	Radio de giro opuesto a bisagra (mín.) mm
			En seco	Húmedo			
<b>Acetal HP Con Pasadores Polipropileno</b>							
Estándar	HP 8505	I8505HPKxx	-40 a +80	-40 a +65	29000	8.89	25
DTS Izquierdo/Positrack	HP 8505 K450 DTS-SX	81415811					
DTS Derecho/Positrack	HP 8505 K450 DTS-DX	81415791					
<b>Polipropileno WHT Con Pasadores Polipropileno</b>							
Estándar	WHT 8505	I8505HTKxx	5 a 105	5 a 105	16000	5.96	25

\* En los códigos, xx se corresponde con el ancho de la malla (A). Los anchos estándar de estas mallas comienzan en 6", con incrementos de 6" hasta 120"; Los anchos especiales comienzan en 2<sup>2</sup>/<sub>3</sub>" con incrementos de 1/3". Consulte la página 211.  
Si necesita empujadores, guías laterales o guías de Tabs, describa la malla seleccionando las opciones correspondientes que se indican en la 2ª columna de la tabla:

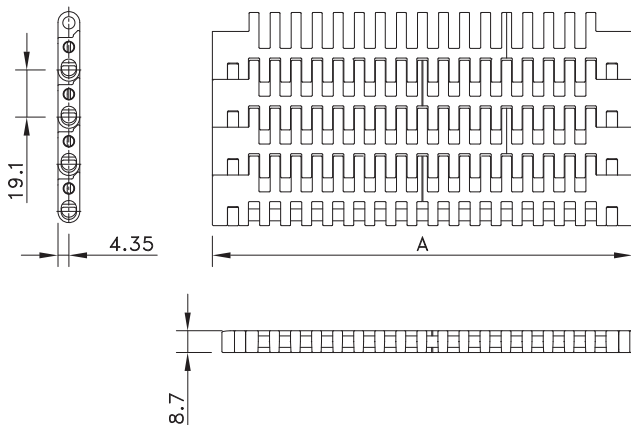
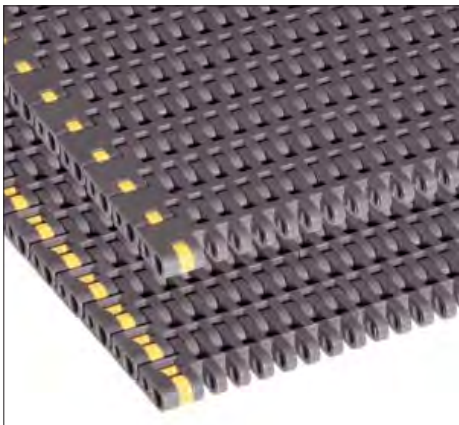
Material	<b>HP o WHT</b>	
Tipo de malla	<b>8505</b>	
Ancho (A)	<b>K..</b> (en pulgadas)	Las mallas con empujadores tienen un ancho mínima de 6"
Empujadores	<b>F3 o F2 o F1 or H..</b>	Altura estándar de 3", 2", 1" o altura especial en mm
Distancia entre empujadores	<b>T..P</b>	Empujadores en cada ..a fila; con guías laterales, debe corresponderse con un número par de filas
Side-indent del empujador	<b>N..</b> (en pulgadas)	Mínimo de 1 <sup>1</sup> / <sub>3</sub> " con incrementos de 1/3"; en el caso de engranes de guías laterales de 1 <sup>1</sup> / <sub>2</sub> " o 2 <sup>1</sup> / <sub>4</sub> " solamente
Guías laterales	<b>SG2 o SG1</b>	Altura estándar de 2" o 1"
TAB	<b>TAB1 o TAB2</b>	TAB1 corresponde sólo a una fila; TAB2 corresponde a dos filas
Distancia entre las Tabs	<b>D..</b>	Mínima de 3" con incrementos de 2/3"
Paso entre las Tabs	<b>D..P</b>	Debe corresponder a un número par de filas

Ejemplo: HP 8505 K16<sup>1</sup>/<sub>3</sub> F3 T4P N2<sup>1</sup>/<sub>3</sub> TAB2 D3 D4P es una malla con Superficie cerrada 8505, hecha de acetal gris oscuro, con un ancho de 16<sup>1</sup>/<sub>3</sub>", empujadores de 3" de altura en cada 4a fila a 2<sup>1</sup>/<sub>3</sub>" de los lados, sin guías laterales y 2 filas de Tabs con una distancia entre ellas de 3" en cada 4a fila.



Empujador de la serie 8500

# Superficie Perforada 8506



Versión	Tipo de malla	Nº de código*	Rango de temperaturas °C		Carga de trabajo (máx.) N/m (21°C)	Peso kg/m²	Radio de giro opuesto a bisagra (mín.) mm
			En seco	Húmedo			
<b>Acetal HP Con Pasadores Polipropileno</b>							
Estándar	HP 8505	I8506HPKxx					
DTS Izquierdo/Positrack	HP 8505 K450 DTS-SX	81415811	-40 a +80	-40 a +65	29000	8.89	25
DTS Derecho/Positrack	HP 8505 K450 DTS-DX	81415791					
<b>Polipropileno WHT Con Pasadores Polipropileno</b>							
Estándar	WHT 8506	I8506WHTKxx	5 a 105	5 a 105	16000	5.96	25

\* En los códigos, xx se corresponde con el ancho de la malla (A). Los anchos estándar de estas mallas comienzan en 6", con incrementos de 6" hasta 120"; los anchos especiales comienzan en 2 1/3" con incrementos de 1/3". Consulte la página 211.

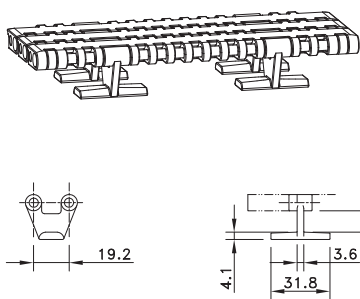
Si necesita empujadores, guías laterales o guías de Tabs, describa la malla seleccionando las opciones correspondientes que se indican en la 2a columna de la tabla:

Material	<b>HP or WHT</b>	
Tipo de malla	<b>8506</b>	
Ancho (A)	<b>K..</b> (en pulgadas)	Las mallas con empujadores tienen un ancho mínima de 6"
Empujadores	<b>F3 o F2 o F1 o H..</b>	Altura estándar de 3", 2", 1" o altura especial en mm
Distancia entre empujadores	<b>T..P</b>	Empujadores en cada ..a fila; con guías laterales, debe corresponderse con un número par de filas
Side-indent del empujador	<b>N..</b> (en pulgadas)	Mínimo de 1 1/3" con incrementos de 1/3"; en el caso de engranes de guías laterales de 1 1/2" o 2 1/4" solamente
Guías laterales	<b>SG2 o SG1</b>	Altura estándar de 2" o 1"
TAB	<b>TAB1 o TAB2</b>	TAB1 corresponde sólo a una fila; TAB2 corresponde a dos filas
Distancia entre las Tabs	<b>D..</b>	Mínima de 3" con incrementos de 2/3"
Paso entre las Tabs	<b>D..P</b>	Debe corresponder a un número par de filas

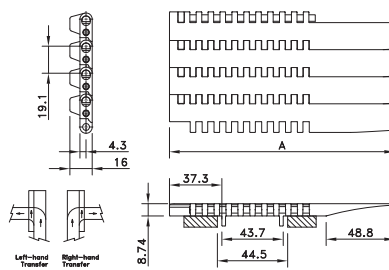
Ejemplo: WHT 8506 K7.50 SG2 N1 1/2 es una malla con superficie perforada 8506, hecha de polipropileno blanco, con un ancho de 7,5", guías laterales de 2" de altura a 1 1/2" de los lados. Sin empujadores, guías de Tabs y DTS.



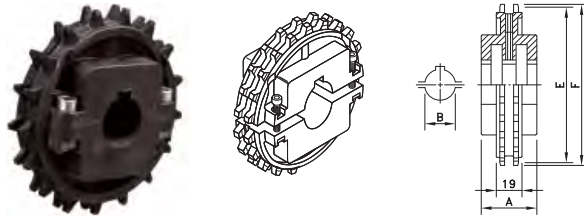
Tabs para la serie 8500



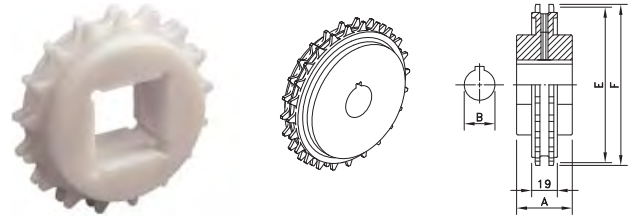
Sistema DTS de la serie 8500



## Piñones Partidos



## Piñones Clásicos



Tipo	Nº de código	Nº de dientes	Eje	Diámetro del paso	Diámetro exterior	Anch. del cubo
			B	E	F	A
Piñones Partidos						
Ejes Redondos						
NS 8500 T17 R25	614-176-25	17	25	104.7	105.4	39
NS 8500 T17 R30	614-176-30	17	30			
NS 8500 T17 R35	614-176-35	17	35			
NS 8500 T21 R25	614-239-1	21	25	129.0	130.0	
NS 8500 T21 R30	614-239-2	21	30			
NS 8500 T21 R35	614-239-3	21	35			
NS 8500 T21 R40	614-239-4	21	40	147.3	148.3	
NS 8500 T24 R25	614-188-25	24	25			
NS 8500 T24 R30	614-188-30	24	30			
NS 8500 T24 R35	614-188-35	24	35	153.4	154.7	
NS 8500 T25 R25	614-192-25	25	25			
NS 8500 T25 R30	614-192-30	25	30			
NS 8500 T25 R35	614-192-35	25	35			
Ejes Cuadrados						
NS 8500 T17 S25	614-177-1	17	25	104.7	105.4	39
NS 8500 T17 S30	614-177-2	17	30			
NS 8500 T17 S35	614-177-3	17	35			
NS 8500 T21 S25	614-240-1	21	25	129.0	130.0	
NS 8500 T21 S40	614-240-2	21	40			
NS 8500 T21 S60	614-240-3	21	60			
NS 8500 T24 S25	614-189-1	24	25	147.3	148.3	
NS 8500 T24 S30	614-189-5	24	30			
NS 8500 T24 S35	614-189-4	24	35			
NS 8500 T25 S25	614-193-1	25	25	153.4	154.7	
NS 8500 T25 S30	614-193-6	25	30			
NS 8500 T25 S35	614-193-5	25	35			
Piñones Clásicos						
Ejes Redondos						
KU 8500 T24 R30	114-3046-8	24	30	147.3	148.3	35
KU 8500 T25 R50	114-3266-2	25	50	153.4	154.7	
Ejes Cuadrados						
KU 8500 T17 S40	114-3215-2	17	40	104.7	105.4	35
KU 8500 T25 S40	114-3216-2	25	40	153.4	154.7	

La malla de la Serie 5930 con paso de ¾ pulgadas está destinada a soportar cargas entre ligeras y medias en la fabricación y manipulación de latas, y aplicaciones de la industria de alimentos. Las mallas garantizan un funcionamiento suave. La serie 5930 se encuentra disponible en ejecución cerrada y abierta. Como estándar, las mallas se suministran en polipropileno y acetal.

### Características

- El paso de 19,05 mm reduce la acción cordal.
- El paso pequeño permite utilizar islas de transferencia más pequeñas.
- Los bordes lisos y las bisagras cerradas garantizan una perfecta manipulación de los productos.
- Retención del pasador mediante un tapón y un módulo final ciego.
- Las mallas de la serie 5930 con empujadores, guías laterales y Tabs de retención se han sustituido por la serie 8500; esta serie es idéntica en paso, grosor y anchuras estándar.

Programma	
5935 Superficie cerrada	Superficie cerrada; adecuada para recipientes PET y productos de peso ligero
5936 Superficie perforada	Área abierta del 16% que permite obtener un óptimo flujo de agua y de aire; adecuada para el procesamiento y fabricación de latas, entre otros
5935 Vacuum Top	Ejecución con Superficie cerrada con orificios pequeños para transportadores vacuum, entre otras, en líneas de fabricación de latas

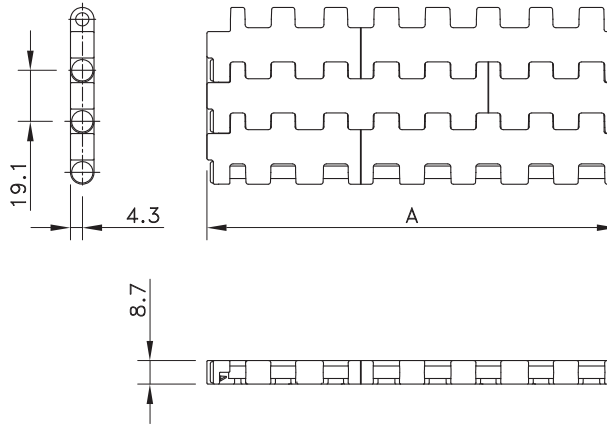
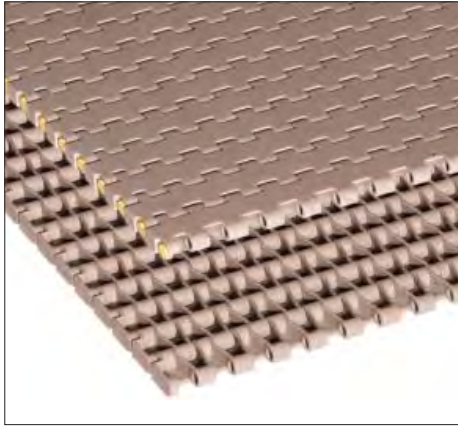


Descarga de lavadora de latas con la malla 5936



Elevación de latas con sistema de vacío empleando la malla 5935

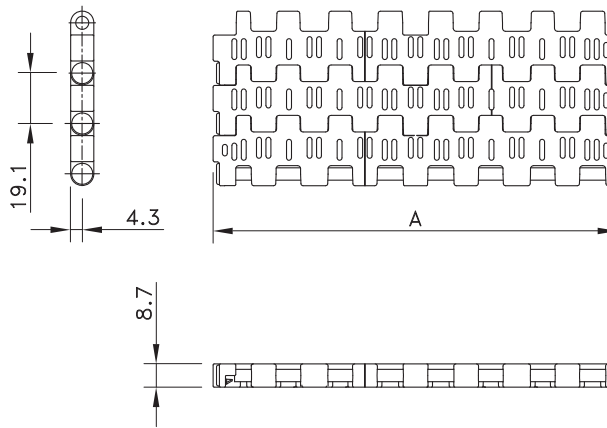
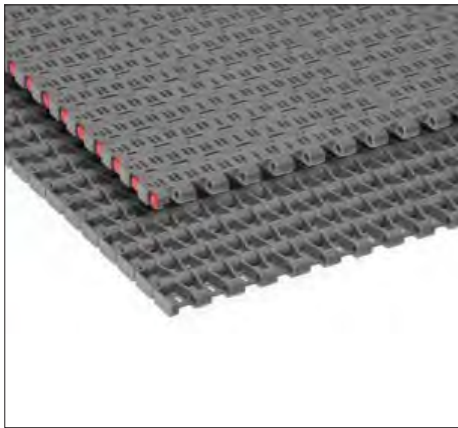
## Superficie cerrada 5935



Versión	Tipo de malla	Nº de código*	Rango de temperaturas °C		Carga de trabajo (máx.) N/m (21°C)	Peso kg/m <sup>2</sup>	Radio de giro opuesto a bisagra (mín.) mm
			En seco	Húmedo			
<b>Polipropileno HT Con Pasadores Polipropileno</b>							
Estándar	HP 5935	I5935HPKxx	-40 a +80	-40 a +65	13000	6.35	25
Estándar	HP 5935 K24		-40 a +80	-40 a +65	13000	6.35	25
Estándar	HP 5935 K48		-40 a +80	-40 a +65	13000	6.35	25
Estándar	HP 5935 K96		-40 a +80	-40 a +65	13000	6.35	25
<b>Acetal LF Con Pasadores Polipropileno</b>							
Estándar	LF 5935	I5935LFKxx	+4 a +80	-40 a +65	13000	6.35	25
<b>Polypropylene HT-Con Pasadores Polypropylene</b>							
Estándar	HT 5935	I5935HTKxx	+4 a +104	+4 a +104	7000	4.92	25

\* En los códigos, xx se corresponde con el ancho de la malla (A). Los anchos estándar de estas mallas son a partir de 9" con incrementos de 3" hasta 120"; los anchos especiales son a partir de 3" con incrementos de 3/4". Consulte también la página 211.

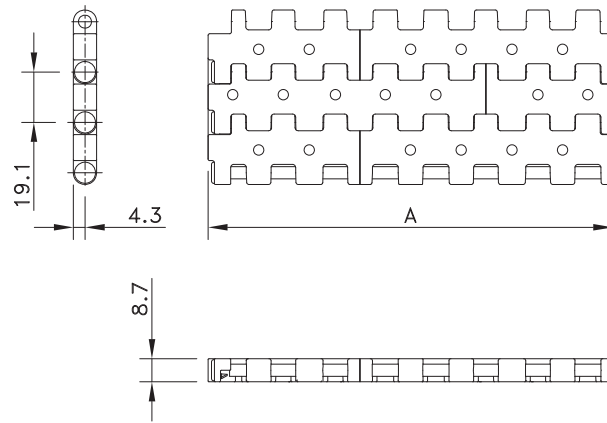
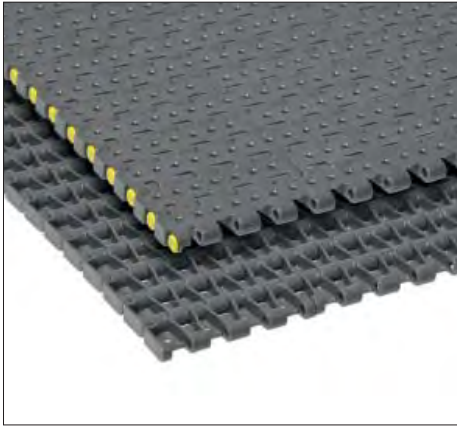
## Superficie Perforada 5936



Versión	Tipo de malla	Nº de código*	Rango de temperaturas °C		Carga de trabajo (máx.) N/m (21°C)	Peso kg/m <sup>2</sup>	Radio de giro opuesto a bisagra (mín.) mm
			En seco	Húmedo			
<b>Polipropileno HT Con Pasadores Polipropileno</b>							
Estándar	HP 5936	I5936HPKxx	-40 a +80	-40 a +65	13000	5.90	25
Estándar	HP 5936 K24	I5936HP653743	-40 a +80	-40 a +65	13000	5.90	25
Estándar	HP 5936 K48	I5936HP653753	-40 a +80	-40 a +65	13000	5.90	25
Estándar	HP 5936 K96	I5936HP653763	-40 a +80	-40 a +65	13000	5.90	25
<b>Acetal LF Con Pasadores Polipropileno</b>							
Estándar	LF 5936	I5936LFKxx	+4 a +80	+4 to +65	13000	5.90	25
<b>Polypropylene HT Con Pasadores Polypropylene</b>							
Estándar	HT 5936	I5936HTKxx	+4 a +104	+4 a +104	7000	4.49	25

\* En los códigos, xx se corresponde con el ancho de la malla (A). Los anchos estándar de estas mallas son a partir de 9" con incrementos de 3" hasta 120"; los anchos especiales son a partir de 3" con incrementos de 3/4". Consulte también la página 211.

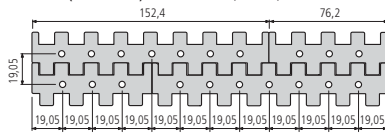
# Vacuum Top 5935



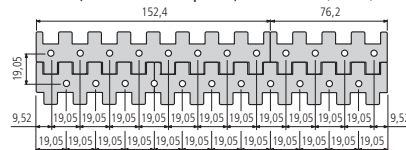
Asemblaje	Tipo Malla	Rango Temperatura C		Carga de Trabajo (max.) N/m (21°C)	Peso kg/m <sup>2</sup>	Radio de giro opuesto (min.) mm
		Dry	Wet			
<b>Acetal HP con pernos Polipropileno</b>						
Standard	HP 5935 VAC	-40 to +80	-40 to +65	13000	6.35	25
<b>Acetal LF con pernos polipropileno</b>						
Standard	LF 5935 VAC	-40 to +80	-40 to +65	13000	6.35	25
<b>Polipropileno HT con pernos polipropileno</b>						
Standard	HT 5935 VAC	5 to 105	5 to 105	7000	4.92	25

Como la geometría de taladros se hace bajo pedido, estas mallas se hacen a pedido.

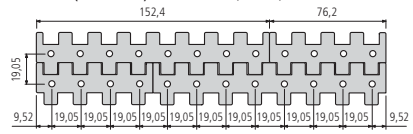
Version E7 (holes in line) Holes diameter: 3,2 - 4 - 5,1 mm.



Version E78 (holes in "diamond" pattern) Holes diameter: 3,2 - 4 - 5,1 mm.



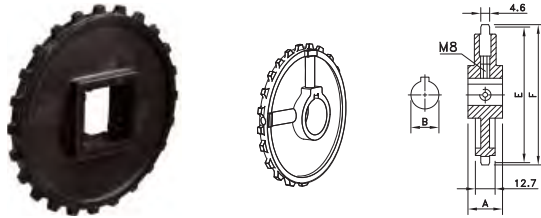
Version E8 (holes in line) Holes diameter: 3,2 - 4 - 5,1 mm.



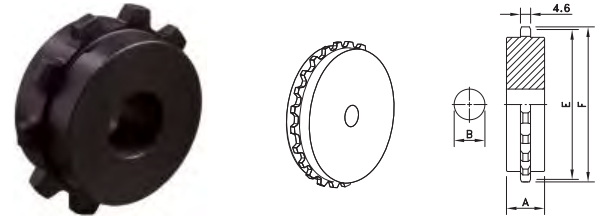
Diametro taladro		espacio entre taladros		Taladros por modulo	Área abierta
in	mm	in	mm		
1/8	3.18	3/8	9.53	15	6.2%
1/8	3.18	3/4	19.05	8	4.3%
9/64	3.57	3/4	19.05	8	4.9%
9/64	3.57	3/8	9.53	15	7.3%
5/32	3.97	3/4	19.05	8	5.5%
3/16	4.76	3/4	19.05	8	7.0%
7/32	5.56	3/4	19.05	8	8.8%
1/4	6.35	3/4	19.05	8	10.8%

Standard hole sizes listed per 6 in (152.4 mm) module. All vacuum holes are centered on the chain.

## Piñones Clásicos Inyectados



## Piñones Clásicos Mecanizados



Tipo	Nº de código	Nº de dientes	Eje	Diámetro del paso	Diámetro exterior	Anch. del cubo
			B	E	F	A
			mm	mm	mm	mm

### Piñones Clásicos Inyectados

#### Ejes Redondos

Tipo	Nº de código	Nº de dientes	Eje B	Diámetro del paso E	Diámetro exterior F	Anch. del cubo A
N 5936 T10 R25	114-811-8	10	25	62.2	63.5	25
N 5936 T24 R25	114-699-8	24	25	147.3	149.2	
N 5936 T24 R30	114-699-9	24	30			
N 5936 T24 R35	114-699-10	24	35			
N 5936 T24 R40	114-700-11	24	40			
N 5936 T24 R50	114-700-13	24	50			

#### Ejes Cuadrados

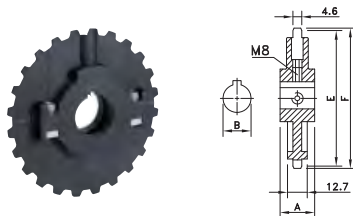
Tipo	Nº de código	Nº de dientes	Eje B	Diámetro del paso E	Diámetro exterior F	Anch. del cubo A
N 5936 T24 S40	114-696-11	24	40	147.3	149.2	25
N 5936 T24 S50	114-697-13	24	50			
N 5936 T24 S65	114-698-16	24	65			
N 5936 T25 S40	114-692-11	25	40	153.4	156.2	25
N 5936 T25 S50	114-692-13	25	50			
N 5936 T25 S65	114-692-16	25	65			

### Piñones Clásicos Mecanizados

#### Ejes Redondos

Tipo	Nº de código	Nº de dientes	Eje B	Diámetro del paso E	Diámetro exterior F	Anch. del cubo A
KU 5936 T10 R20	I5936647701	10	20	63.2	63.5	25
KU 5936 T24 R20	I5936644081	24	20	147.3	149.2	
KU 5936 T31 R20	I5936600402	31	20	190.1	193.3	

## Classic Sprockets Moulded



Tipo	Nº de código	Nº de dientes	Eje	Diámetro del paso	Diámetro exterior	Anch. del cubo
			B	E	F	A
			mm	mm	mm	mm

### Split Sprockets Injection Moulded

#### Ejes Redondos

Tipo	Nº de código	Nº de dientes	Eje B	Diámetro del paso E	Diámetro exterior F	Anch. del cubo A
NS 5936 T24 R25	614-107-25	24	25	147.3	149.2	25
NS 5936 T24 R30	614-107-30	24	30			
NS 5936 T24 R35	614-107-35	24	35			
NS 5936 T24 R40	614-107-40	24	40			

#### Ejes Cuadrados

Tipo	Nº de código	Nº de dientes	Eje B	Diámetro del paso E	Diámetro exterior F	Anch. del cubo A
NS 5936 T24 S40	614-325-4	24	40	147.3	149.2	25

En la malla de la Serie 1000 con paso de 1 pulgada se combinan diseño resistente y un paso muy habitual, dando lugar a una malla muy versátil, muy adecuada para la industria del embotellado, embalaje y alimentos, entre otras. Las ejecuciones de molde según ancho se encuentran disponibles con el sistema de guía Positrack para aplicaciones de una línea y máquinas de embalaje. La serie 1000 se puede equipar con empujadores para aplicaciones de la industria de alimentos. Como estándar, las mallas se suministran en polipropileno y acetal de baja fricción para embotellado.

## Características

- Gracias a su paso versátil de 1" y a su diseño de refuerzo transversal, se obtiene una óptima planitud y, consecuentemente, un excelente manejo de los productos.
- El sistema de retención del pasador con clip, en combinación con el sistema de 2 módulos, hace que la malla se pueda instalar y mantener con facilidad.
- Los bordes exteriores redondos mejoran las transferencias laterales y el manejo de los productos.
- La malla de la serie 1000 se complementa con las cadena malla FTM 1060 y FGM 1050 o FT 1050, por lo que se adapta perfectamente a las transportadores de giro lateral y de cadena recta.

Programme	
1000 Flat Top (FT)	Superficie cerrada; adecuada para recipientes de cristal y PET gracias a su altas prestaciones. Al no haber espacios, se evita que partículas pequeñas (cristal) se atasquen en la superficie de la malla; gracias a que la superficie está totalmente cerrada, los productos transportados en la banda cuentan con un apoyo máximo
1000 Flush Grid (FG)	Área abierta del 40%; esto garantiza un óptimo flujo de agua y de aire, y permite que la suciedad desaparezca y se mantenga limpia la superficie de contacto entre los productos y la malla. Adecuada para el procesamiento y fabricación de latas, entre otras aplicaciones
1000 Raised Rib (RR)	Área abierta del 40%; en combinación con los peines de transferencia especiales Click-Comb, la superficie del Raised Rib posibilita que las transferencias sean suaves en mesas de acumulación, despaletizadores, paletizadores y mesas de descarga
1000 Raised Rib estrecho (RR)	Área abierta del 13%; adecuado para máquinas de embalaje
1000 Raised Rib Railtrack (RRR)	Mallas estrechas 1000 RR con Railtrack, que ofrecen una guía óptima y un montaje económico de la transportador
1000 SuperGrip (SG)	Superficie de caucho de alta fricción que permite manipular paquetes en transporte inclinado hacia arriba y hacia abajo. Ángulos estándar de hasta 20°
1000 LBP	Ejecución adecuada para puntos donde exista acumulación, mediante rodillos silenciosos. Garantiza óptimo manipulado de paquete, tal como retráctilado con y sin base de cartón
FreeFlow	Sistema DTS que elimina por completo el uso de placas de acumulación en transferencias a 90°, y permite realizar transferencias con descarga automática
Positrack	Patillas que ofrecen un guiado preciso y fiable de las mallas de una sola pista y manipulación en masa, por lo que los productos se pueden manipular de modo óptimo
Accesorios	Empujadores para manipular productos alimenticios a granel en transporte inclinado hacia arriba y hacia abajo; peines de transferencia RR 1000 y RR 1000 estrechas para realizar transferencias con precisión

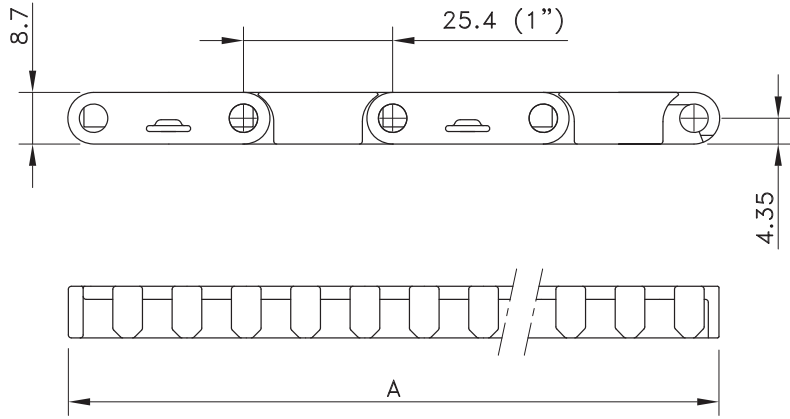
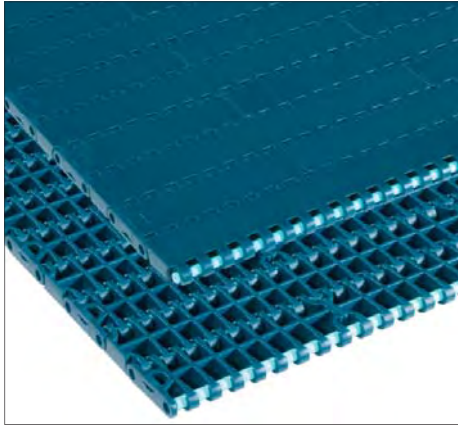


Bottles conveyor with FT1000 XLG MatTop® chain



Bottles conveyor with FTDP1000 XLG MatTop® chain

# FlatTop 1000



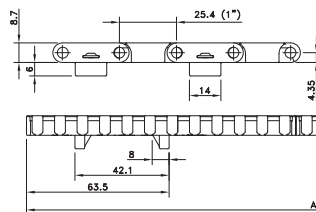
Versión	Tipo de malla	N° de código*	Rango de temperaturas °C		Carga de trabajo (máx.) N/m (21°C)	Peso kg/m <sup>2</sup>	Radio de giro opuesto a bisagra (mín.) mm
			En seco	Húmedo			
<b>Acetal XLG Con Pasadores Polipropileno (84 tiene pasadores PBT)</b>							
Estándar	FT 1000 XLG	817.30.xx	4 a 80	4 a 65	22000	6.50	25
Doble positrack	FTDP 1000 XLG	873.27.xx					
Positrack en un costado, free flow en un costado	FFTP 1000 XLG 1xP	873.08.xx					
Positrack en dos costados, free flow en un costado	FFTP 1000 XLG 2xP	873.07.xx					
Doble positrack 84	FTDP 1000 XLG 84	873.21.09	-30 a +80	hasta 65			
<b>PSX Advanced Performance Polymer Alloy with PBT pins</b>							
Positrack en un costado, free flow en un costado	FT 1000 PSX	873.78.xx	4 to 80	4 a 65	22000	6.50	25
Positrack en dos costados, free flow en un costado	FTDP 1000 PSX	873.79.xx					
Positrack en un costado, free flow en un costado	FFTP 1000 PSX 1xP	873.81.xx					
Positrack en dos costados, free flow en un costado	FFTP 1000 PSX 2xP	873.82.xx					
Doble positrack 84	FTDP 1000 PSX 84	873.79.09	-30 a +80	hasta 65			
<b>Polipropileno XP Con Pasadores Polipropileno</b>							
Estándar	FT 1000 XP	818.30.xx	4 a 104	4 a 104	11000	4.25	25
Doble positrack	FTDP 1000 XP	873.29.xx					
<b>Polietileno WLT Con Pasadores Polietileno</b>							
Estándar	WLT 1000 FT	812.60.xx	-70 a +35	-70 a +35	5000	4.60	25
<b>Polipropileno WHT Con Pasadores Polipropileno</b>							
Estándar	WHT 1000 FT	811.80.xx	4 a 104	4 a 104	11000	4.30	25
<b>Acetal WSM Con Pasadores Polipropileno</b>							
Estándar	WSM 1000 FT	815.70.xx	4 a 80	4 a 65	22000	6.50	25
Doble positrack	WSM 1000 FTDP	873.28.xx					

\* En los códigos, xx se corresponde con el ancho de la malla (A), comenzando en 10 hasta 85 mm, 11 hasta 170 mm y así sucesivamente con incrementos de 85 mm, u opcionalmente 5 mm, hasta 6.120 mm; consulte también la página 211.

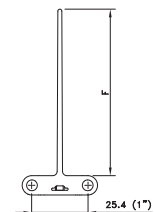
Si necesita empujadores, describa la malla eligiendo las opciones necesarias que se indican en la 2a columna de la tabla:

Material	<b>WLT o WHT o WSM</b>	
Tipo de malla	<b>1000 FT o 1000 FTDP</b>	Positrack (doble) no posible para WLT, BLT y WHT
Ancho (A)	<b>KM-.. (in mm)</b>	Las mallas con empujadores tienen un ancho mínima de 130 mm con incrementos de 10 mm
Empujadores	<b>F3 o F2 o F1 or H..</b>	Altura estándar de 3", 2", 1" o altura especial en mm
Distancia entre empujadores	<b>T..P</b>	Empujadores en cada ..a fila (debe corresponderse con un número par de filas)
Side-indent del empujador	<b>N.. (in mm)</b>	Mínimo de 40 mm con incrementos de 5 mm

Ejemplo: WSM 1000 FTDP KM-430 H50 T6P N45 es una malla con Flat Top 1000 y doble positrack, hecha de acetal blanco, ancho especial de 430 mm, empujadores especiales de 50 mm de altura en cada 6a fila a 45 mm de los lados

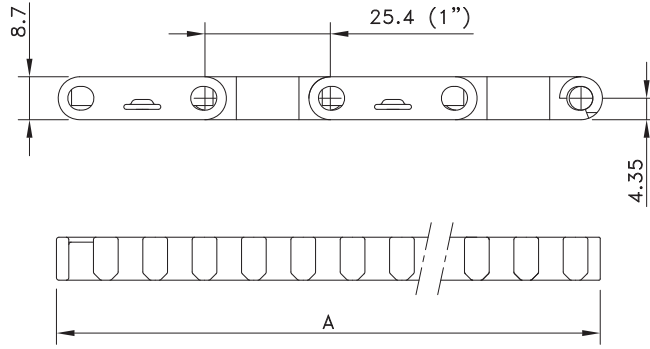
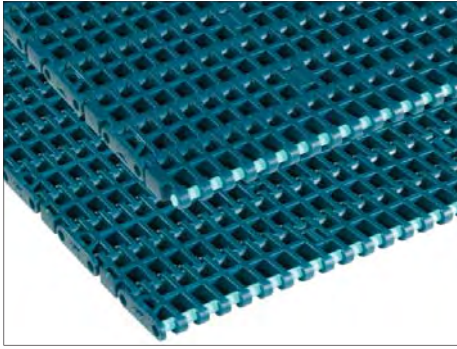


Positrack



Empujador de la serie 1000

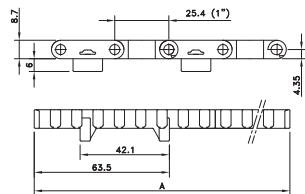
# Flush Grid 1000



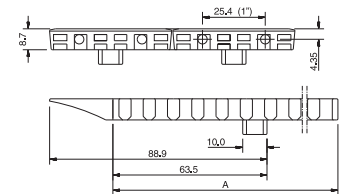
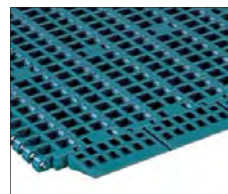
Versión	Tipo de malla	Nº de código*	Rango de temperaturas °C		Carga de trabajo (máx.) N/m (21°C)	Peso kg/m²	Radio de giro opuesto a bisagra (mín.) mm
			En seco	Húmedo			
<b>XLG-Acetal with Polypropylene Pins (84 has PBT pins)</b>							
Estándar	FG 1000 XLG	817.40.xx	4 a 80	4 a 65	22000	5.40	25
Doble Positrack	FGDP 1000 XLG	874.43.xx					
Positrack en un costado, freeflow en un costado	FFGP 1000 XLG 1xP	874.08.xx					
Positrack en dos costados, freeflow en un costado	FFGP 1000 XLG 2xP	874.07.xx					
Double positrack 84	FGDP 1000 XLG 84	874.30.09	-30 a +80	hasta 65			
<b>PSX Advanced Performance Polymer Alloy with PBT pins</b>							
Estándar	FG 1000 PSX	874.63.xx	4 a 80	4 a 65	22000	5.40	25
Doble Positrack	FGDP 1000 PSX	874.64.xx					
Positrack en un costado, freeflow en un costado	FFGP 1000 PSX 1xP	874.68.xx					
Positrack en dos costados, freeflow en un costado	FFGP 1000 PSX 2xP	874.69.xx					
Double positrack 84	FGDP 1000 PSX 84	874.64.09	-30 a +80	hasta 65			
<b>XP-Polypropylene with Polypropylene Pins</b>							
Estándar	FG 1000 XP	818.40.xx	4 a 104	4 a 104	11000	3.53	25
Doble positrack	FGDP 1000 XP	874.45.xx					
<b>WLT-Polyethylene with Polyethylene Pins</b>							
Estándar	WLT 1000 FG	812.70.xx	-70 a +35	-70 a +35	5000	3.70	25
<b>WHT-Polypropylene with Polypropylene Pins</b>							
Estándar	WHT 1000 FG	811.90.xx	4 a 104	4 a 104	11000	3.50	25
<b>BHT-Polypropylene with Polypropylene Pins</b>							
Estándar	BHT 1000 FG	810.08.xx	4 a 104	4 a 104	11000	3.50	25
<b>WSM-Acetal with Polypropylene Pins</b>							
Estándar	WSM 1000 FG	815.80.xx	4 a 80	4 a 65	22000	5.40	25
Doble positrack	WSM 1000 FGDP	874.44.xx					
<b>SMB-Acetal with Polypropylene Pins</b>							
Estándar	SMB 1000 FG	810.07.xx	4 a 80	4 a 65	22000	5.40	25

\* En los códigos, xx se corresponde con el ancho de la malla (A), comenzando en 10 hasta 85 mm, 11 hasta 170 mm y así sucesivamente con incrementos de 85 mm, u opcionalmente 5 mm, hasta 6.120 mm; consulte también la página 211.  
Si necesita empujadores, describa la malla eligiendo las opciones necesarias que se indican en la 2a columna de la tabla:

Material	<b>WLT o BLT o WHT o BHT o WSM o SMB</b>	
Tipo de malla	<b>1000 FG o 1000 FGDP</b>	Positrack (doble) no posible para WLT, BLT, WHT, BHT y SMB
Ancho (A)	<b>KM-.. (in mm)</b>	Las mallas con empujadores tienen un ancho mínima de 130 mm con incrementos de 10 mm
Empujadores	<b>F3 o F2 o F1 o H..</b>	Altura estándar de 3", 2", 1" o altura especial en mm
Distancia entre empujadores	<b>T..P</b>	Empujadores en cada ..a fila (debe corresponderse con un número par de filas)
Side-indent del empujador	<b>N.. (in mm)</b>	Mínimo de 40 mm con incrementos de 5 mm

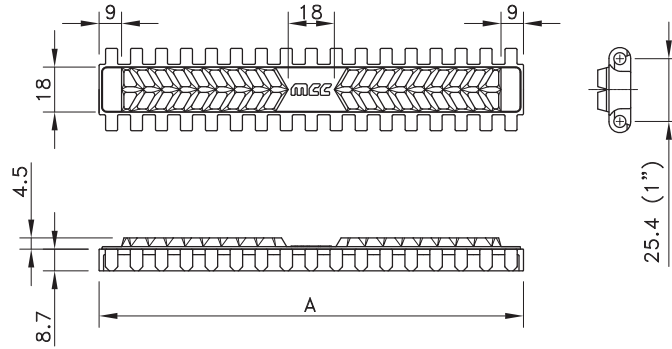
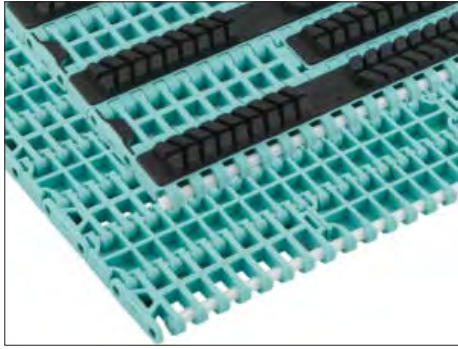


Positrack



Freeflow 1000-series

# Supergrip 1000



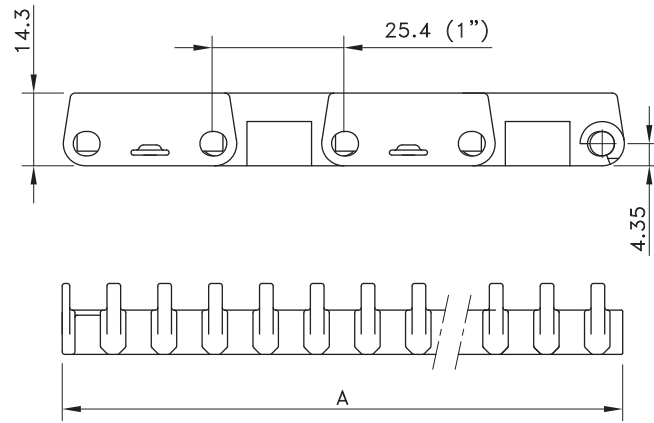
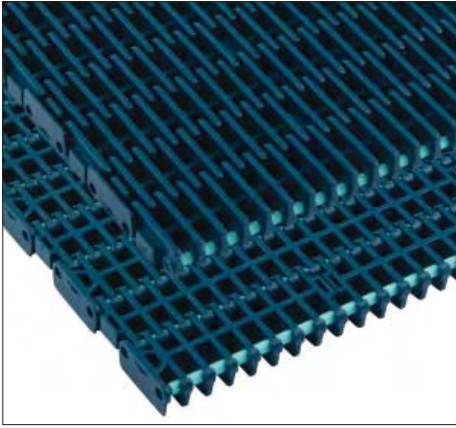
Versión	Tipo de malla	Nº de código*	Ancho A	Rango de temperaturas °C		Carga de trabajo (máx.) N/m (21°C)	Peso kg/m²	Radio de giro opuesto a bisagra (mín.)
			mm	En seco	Húmedo			mm
<b>Polipropileno XP Con Pasadores Polipropileno</b>								
Estándar	SG 1000 XP 170	875.00.11	170	4 a 65	4 a 65	11000	5.00	30
	SG 1000 XP 255	875.00.12	255				5.33	
	SG 1000 XP 340	875.00.13	340				5.50	
	SG 1000 XP 425	875.00.14	425				5.60	
	SG 1000 XP 510	875.00.15	510				5.66	
	SG 1000 XP 595	875.00.16	595				5.71	
Doble positrack	SGDP 1000 XP 170	875.54.11	170	4 a 65	4 a 65	11000	5.00	30
	SGDP 1000 XP 255	875.54.12	255				5.33	
	SGDP 1000 XP 340	875.54.13	340				5.50	
	SGDP 1000 XP 425	875.54.14	425				5.60	
	SGDP 1000 XP 510	875.54.15	510				5.66	
	SGDP 1000 XP 595	875.54.16	595				5.71	
Doble positrack	SGDP 1000 XP 680	875.54.17	680	4 a 65	4 a 65	11000	5.75	30
	SGDP 1000 XP 170	875.54.11	170				5.00	
	SGDP 1000 XP 255	875.54.12	255				5.33	
	SGDP 1000 XP 340	875.54.13	340				5.50	
	SGDP 1000 XP 425	875.54.14	425				5.60	
	SGDP 1000 XP 510	875.54.15	510				5.66	
Doble positrack	SGDP 1000 XP 595	875.54.16	595	4 a 65	4 a 65	19000	5.71	30
	SGDP 1000 XP 680	875.54.17	680				5.75	
	SGDP 1000 XLG 170	875.59.11	170				7.34	
	SGDP 1000 XLG 255	875.59.12	255				7.70	
	SGDP 1000 XLG 340	875.59.13	340				7.88	
	SGDP 1000 XLG 425	875.59.14	425				7.99	
Doble positrack	SGDP 1000 XLG 510	875.59.15	510	4 a 65	4 a 65	19000	8.06	30
	SGDP 1000 XLG 595	875.59.16	595				8.12	
	SGDP 1000 XLG 680	875.59.17	680				8.16	
	SGDP 1000 XLG 170	875.59.11	170				7.34	
	SGDP 1000 XLG 255	875.59.12	255				7.70	
	SGDP 1000 XLG 340	875.59.13	340				7.88	
Doble positrack	SGDP 1000 XLG 425	875.59.14	425	4 a 65	4 a 65	19000	7.99	30
	SGDP 1000 XLG 510	875.59.15	510				8.06	
	SGDP 1000 XLG 595	875.59.16	595				8.12	
	SGDP 1000 XLG 680	875.59.17	680				8.16	
	SGDP 1000 XLG 170	875.59.11	170				7.34	
	SGDP 1000 XLG 255	875.59.12	255				7.70	
Doble positrack	SGDP 1000 XLG 340	875.59.13	340	4 a 65	4 a 65	19000	7.88	30
	SGDP 1000 XLG 425	875.59.14	425				7.99	
	SGDP 1000 XLG 510	875.59.15	510				8.06	
	SGDP 1000 XLG 595	875.59.16	595				8.12	
	SGDP 1000 XLG 680	875.59.17	680				8.16	
	SGDP 1000 XLG 170	875.59.11	170				7.34	
Doble positrack	SGDP 1000 XLG 255	875.59.12	255	4 a 65	4 a 65	19000	7.70	30
	SGDP 1000 XLG 340	875.59.13	340				7.88	
	SGDP 1000 XLG 425	875.59.14	425				7.99	
	SGDP 1000 XLG 510	875.59.15	510				8.06	
	SGDP 1000 XLG 595	875.59.16	595				8.12	
	SGDP 1000 XLG 680	875.59.17	680				8.16	
<b>Polipropileno WHT Con Pasadores Polipropileno</b>								
Estándar	SG 1000 WHT 255	875.25.12	255	4 a 104	4 a 104	11000	5.33	30
	SG 1000 WHT 340	875.25.13	340				5.50	
	SG 1000 WHT 425	875.25.14	425				5.60	
	SG 1000 WHT 510	875.25.15	510				5.66	
	SG 1000 WHT 595	875.25.16	595				5.71	
	SG 1000 WHT 680	875.25.17	680				5.75	

Los anchos especiales son a partir de 85 mm con incrementos de 5 mm. Se pueden pedir mallas más anchas.

Caucho 100% estándar; se pueden suministrar otros porcentajes a petición.

La superficie de goma es un elastómero negro con dureza de 40 (XP), 50 (XLG) o 60 (WHT).

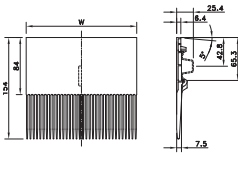
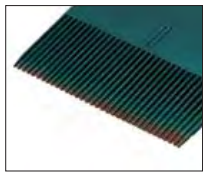
## Raised Rib 1000



Versión	Tipo de malla	Nº de código*	Rango de temperaturas °C		Carga de trabajo (máx.)	Peso	Radio de giro opuesto a bisagra (mín.)
			En seco	Húmedo	N/m (21°C)	kg/m <sup>2</sup>	mm
<b>Acetal XLG Con Pasadores Polipropileno</b>							
Estándar	RR 1000 XLG	817.10.xx	4 a 80	4 a 65	22000	7.95	50
<b>Acetal AS Con Pasadores Polipropileno</b>							
Estándar	RR 1000 AS	814.10.xx	4 a 80	–	130 00	7.47	50

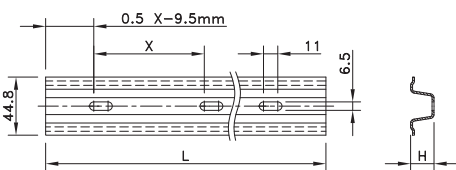
\* En los códigos, xx se corresponde con el ancho de la malla (A), comenzando en 10 hasta 85 mm, 11 hasta 170 mm y así sucesivamente con incrementos de 85 mm, hasta 6.120 mm; consulte también la página 211. Los anchos especiales son a partir de 85 mm con incrementos de 5 mm.

## Peine De Transferencia



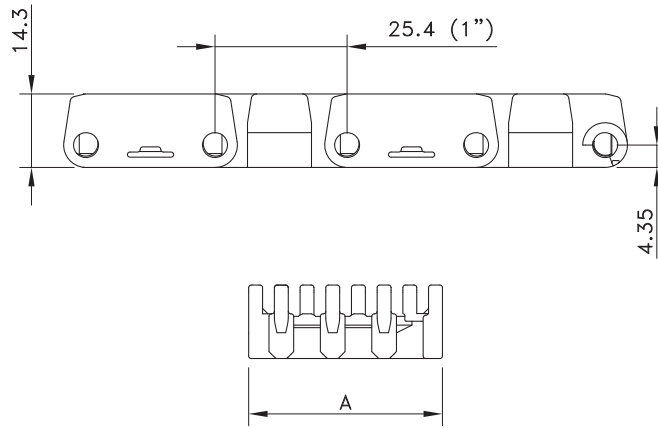
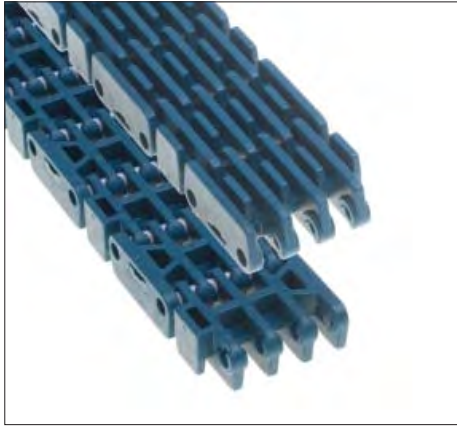
Tipo	Nº de código	Peso	Ancho W	Longitud
		kg	mm	mm
<b>Acetal XLG</b>				
1000 XLG 154 x 170	817.12.05	0.14	168	154
1000 XLG 154 x 85	817.12.04	0.07	83	
<b>Acetal AS</b>				
1000 AS 154 x 170	814.12.05	0.13	168	154
1000 AS 154 x 85	814.12.04	0.06	83	

## Perfiles Para Peines De Transferencia



Nº de código	Número de pasos	Longitud L	For Belt Width	Peso	Altura H	Paso X	
		mm	mm	kg	mm	mm	pulg.
<b>Acero Inoxidable</b>							
801.55.10	7	672	0 < W ≤ 595	0.54	18	85.0	3.35
801.55.11	13	1182	595 < W ≤ 1105	0.95			
801.55.13	19	1692	1105 < W ≤ 1615	1.35			
801.55.14	25	2202	1615 < W ≤ 2125	1.76			
801.55.16	31	2712	2125 < W ≤ 2635	2.17			
801.55.19	43	3732	2635 < W ≤ 3655	2.99			
801.55.22	55	4752	3655 < W ≤ 4675	3.80			
801.55.01	70	6027	4675 < W ≤ 5950	4.82			

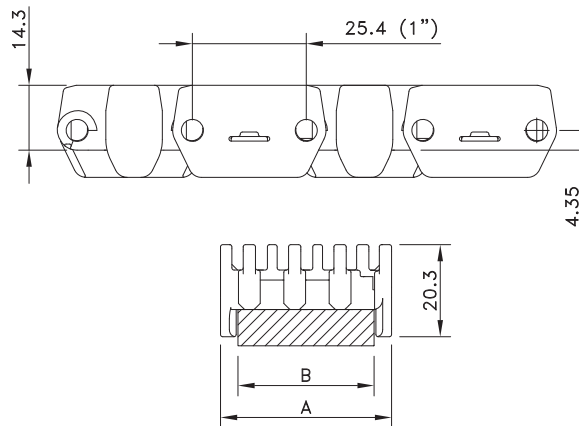
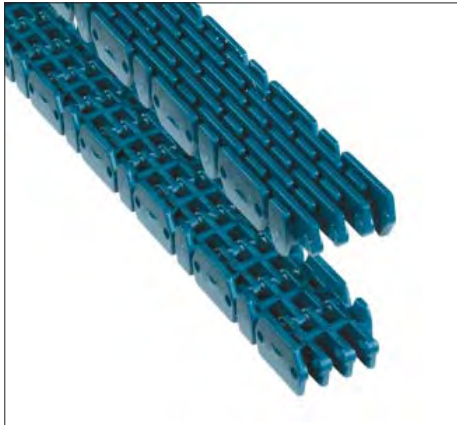
## Raised Rib 1000 Estrecho



Versión	Tipo de malla	Nº de código	Ancho A	Rango de temperaturas °C		Carga de trabajo (máx.) N/m (21°C)	Peso kg/m <sup>2</sup>	Radio de giro opuesto a bisagra (mín.) mm
			mm	En seco	Húmedo			
<b>Acetal XLG Con Pasadores PBT</b>								
Estándar	RR 1000-28 XLG	871.01.03	28	-30 a +80	hasta 65	400	0.35	50
	RR 1000-38 XLG	871.01.00	38	-30 a +80	hasta 65	400	0.39	
	RR 1000-48 XLG	871.01.01	48	-30 a +80	hasta 65	600	0.48	
	RR 1000-58 XLG	871.01.02	58	-30 a +80	hasta 65	800	0.59	

Longitud estándar: 6,096 m - 20 pies.

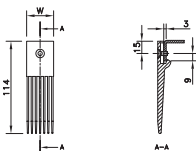
## Raised Rib 1000 Railtrack Estrecho



Versión	Tipo de malla	Nº de código	Ancho A	Rango de temperaturas °C		Carga de trabajo (máx.) N/m (21°C)	Peso kg/m <sup>2</sup>	Radio de giro opuesto a bisagra (mín.) mm
			mm	En seco	Wet			
<b>Acetal XLG Con Pasadores PBT</b>								
Estándar	RRR 1000-28 XLG	871.00.03	28	-30 a +80	hasta 65	200	0.33	50
	RRR 1000-38 XLG	871.00.00	38	-30 a +80	hasta 65	400	0.43	
	RRR 1000-48 XLG	871.00.01	48	-30 a +80	hasta 65	600	0.53	
	RRR 1000-58 XLG	871.00.02	58	-30 a +80	hasta 65	800	0.62	

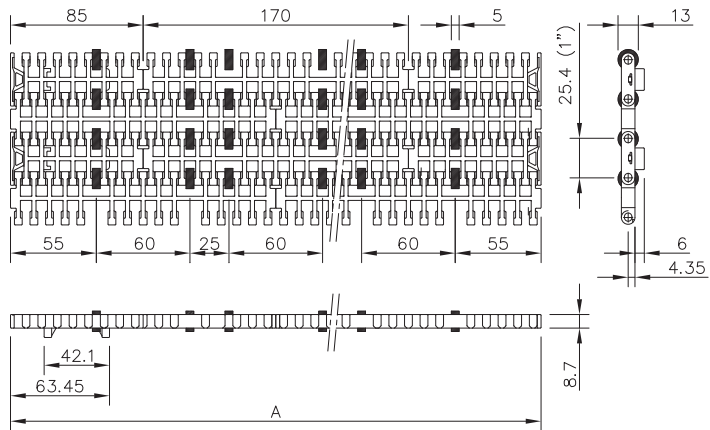
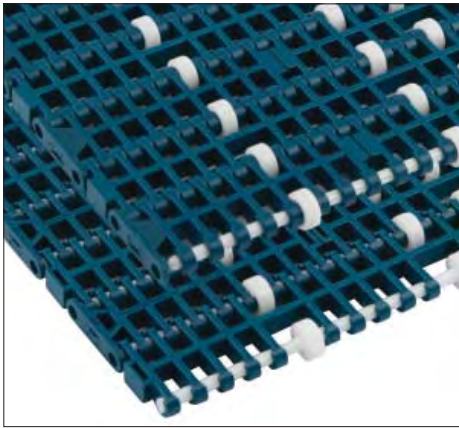
Longitud estándar: 6,096 m - 20 pies.

## Peine De Transferencia Estrecho



Tipo	Nº de código	Peso	Ancho W mm	Longitud mm
		kg		
<b>Acetal XLG</b>				
1000 XLG 114 x 23	817.12.13	0.01	23	114
1000 XLG 114 x 33	817.12.10	0.02	33	
1000 XLG 114 x 43	817.12.11	0.02	43	
1000 XLG 114 x 53	817.12.12	0.03	53	

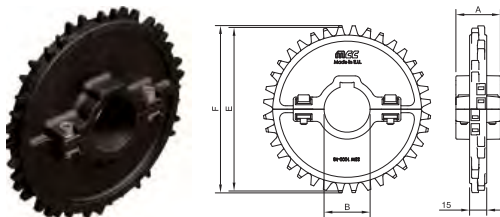
# LBP 1000



Versión	Tipo de malla	Nº de código*	Rango de temperaturas °C		Carga de trabajo (máx.) N/m (21°C)	Peso kg/m <sup>2</sup>	Radio de giro opuesto a bisagra (mín.) mm
			En seco	Húmedo			
<b>Acetal XLG Con Pasadores Polipropileno</b>							
Doble Positrack	LBPDP 1000 XLG	874.47.xx	4 a 80	4 a 65	19400	5.40	25

\* En los código, xx se corresponde con el ancho de la malla (A), comenzando en 11 hasta 170 mm, 12 hasta 255 mm y así sucesivamente con incrementos de 85 mm, hasta 6.120 mm; consulte también de la página 211.

## Piñones Partidos De Cubo Ancho

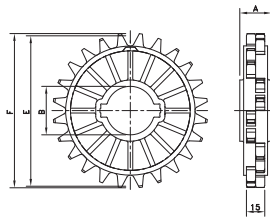


Tipo de piñón	Nº de código	Nº de dientes	Eje	Diámetro primitivo	Diámetro exterior	Anch. del cubo
			B	E	F	A
			mm/pulg.	mm	mm	mm
<b>Ejes Redondos</b>						
SSW 1000 16-30	899.06.17	16	30 mm	130.2	130.6	39
SSW 1000 16-35	899.06.10	16	35 mm			
SSW 1000 16-40	899.06.11	16	40 mm			
SSW 1000 18-30	899.08.17	18	30 mm	146.3	146.8	
SSW 1000 18-35	899.08.10	18	35 mm			
SSW 1000 18-40	899.08.11	18	40 mm			
SSW 1000 20-30	899.09.17	20	30 mm	162.4	163.1	
SSW 1000 20-35	899.09.10	20	35 mm			
SSW 1000 20-40	899.09.11	20	40 mm			
SSW 1000 16-1½	899.06.31	16	1.5"	130.2	130.6	
SSW 1000 18-1½	899.08.31	18	1.5"	146.3	146.8	
SSW 1000 20-1½	899.09.31	20	1.5"	162.4	163.1	
<b>Ejes Cuadrados</b>						
SSW 1000 16-40x40	899.06.21	16	40 mm	130.2	130.6	39
SSW 1000 18-40x40	899.08.21	18	40 mm	146.3	146.8	
SSW 1000 20-40x40	899.09.21	20	40 mm	162.4	163.1	
SSW 1000 16-1½x1½	899.06.41	16	1.5"	130.2	130.6	
SSW 1000 18-1½x1½	899.08.41	18	1.5"	146.3	146.8	
SSW 1000 20-1½x1½	899.09.41	20	1.5"	162.4	163.1	

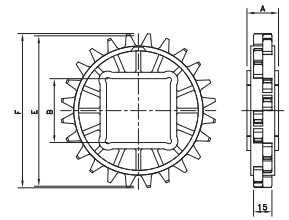
Para piñones de cubo ancho con eje redondo, un chavetero es suficiente.

Para aplicaciones húmedas en caliente como la pasteurización, se encuentran disponibles piñones especiales; consulte la página siguiente.

## Piñones Clásicos



## Piñones Clásicos Para Aplicaciones Húmedas En Caliente Como La Pasteurización



Tipo de piñón	Nº de código	Nº de dientes	Eje	Diámetro primitivo	Diámetro exterior	Anch. del cubo		
			B	E	F			
			mm/pulg.	mm	mm	mm		
<b>Ejes Redondos</b>								
CS 1000 12-30	895.02.17	12	30 mm	98.1	96.5	20		
CS 1000 12-40	895.02.11	12	40 mm					
CS 1000 12-50	895.02.12	12	50 mm					
CS 1000 18-30	895.08.17	18	30 mm	146.3	145.9			
CS 1000 18-35	895.08.10	18	35 mm					
CS 1000 18-40	895.08.11	18	40 mm					
CS 1000 18-45	895.08.15	18	45 mm					
CS 1000 18-50	895.08.12	18	50 mm					
CS 1000 18-65	895.08.13	18	65 mm	162.4	161.7	30		
CS 1000 20-35	895.09.10	20	35 mm					
CS 1000 20-40	895.09.11	20	40 mm					
CS 1000 20-50	895.09.12	20	50 mm	98.1	96.5	20		
CS 1000 12-1	895.02.46	12	1.0"					
CS 1000 18-1	895.08.46	18	1.0"					
CS 1000 18-1½	895.08.41	18	1.5"					
CS 1000 18-2	895.08.42	18	2.0"					
CS 1000 20-1	895.09.46	20	1.0"					
CS 1000 20-1½	895.09.41	20	1.5"	162.4	161.7			
<b>Ejes Cuadrados</b>								
CS 1000 18-40x40	895.08.21	18	40 mm			146.3	145.9	20
CS 1000 18-60x60	895.08.28	18	60 mm					
CS 1000 18-65x65	895.08.23	18	65 mm					
CS 1000 20-40x40	895.09.21	20	40 mm	162.4	161.7	20		
CS 1000 20-60x60	895.09.28	20	60 mm					
CS 1000 20-65x65	895.09.23	20	65 mm					
CS 1000 12-1½x1½	895.02.51	12	1.5"	98.1	96.5	20		
CS 1000 18-1½x1½	895.08.51	18	1.5"	146.3	145.9			
CS 1000 20-1½x1½	895.09.51	20	1.5"	162.4	161.7			
<b>Piñones Clásicos Para Aplicaciones Húmedas En Caliente Como La Pasteurización</b>								
<b>Ejes Cuadrados</b>								
CS 1000 12-40x40 POM	893.02.21	12	40 mm	98.1	96.5	20		
CS 1000 18-40x40 POM	893.08.21	18	40 mm	146.3	145.9	20		
CS 1000 18-60x60 POM	893.08.28	18	60 mm					
CS 1000 20-40x40 POM	893.09.21	20	40 mm	162.4	161.7	20		
CS 1000 20-60x60 POM	893.09.28	20	60 mm					

En la malla de altas prestaciones de la Serie 1005 con paso de 1 pulgada se combina un grosor de ½ pulgada con un diseño de malla resistente y un paso de uso general, por lo que resulta ser una malla versátil para aplicaciones de embotellado, fabricación de cristal y embalaje, entre otras. Como estándar, las mallas se suministran en acetal de baja fricción, polipropileno y poliamida muy resistentes al desgaste.

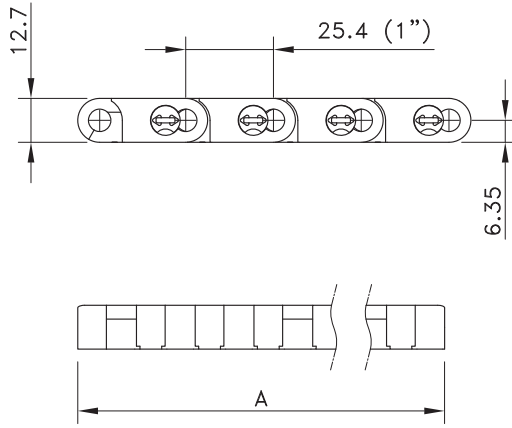
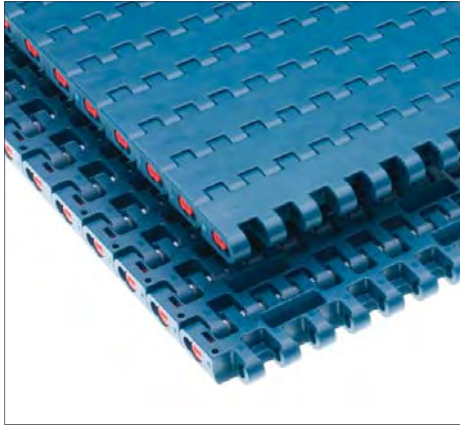
## Características

- Diseño de malla fuerte y alta resistencia que se ajusta a las aplicaciones más exigentes en embotellado, fabricación de cristal y embalaje.
- El revolucionario sistema de retención de pasadores Easy Lock, en combinación con el sistema de 2 módulos, hace que la malla se pueda instalar y mantener con facilidad.
- Los bordes exteriores redondos mejoran las transferencias laterales y el manejo de los productos.
- Las posiciones fijas del piñón con paso de 85 mm mejoran las propiedades de accionamiento y contribuyen a la normalización del diseño de la transportador.
- Equipado con pasadores de poliéster (PBT) resistente al desgaste que posibilitan disfrutar del mejor rendimiento posible a largo plazo.
- Las mallas de la serie 1005 se complementan con cadena malla FTM 1055 o FT 1055, por lo que se adapta perfectamente a las transportadores de giro lateral y de cadena recta.

Programma	
1005 Flat Top (FT)	Superficie cerrada; adecuada para aplicaciones de manipulación de cristal de altas prestaciones y otros entornos abrasivos
1005 SuperGrip (SG)	Ejecución con superficie de caucho de alta fricción para manipular paquetes en transportadores de medida, inclinadas hacia arriba e inclinadas hacia abajo; ángulos estándar hasta 20°. El diseño especial del perfil de caucho hace que sea adecuado también para manipular cajas
1005 LBP	Ejecución adecuada para puntos donde exista acumulación, mediante rodillos silenciosos. Garantiza óptimo manipulado de paquete, tal como retractilado con y sin base de cartón
FreeFlow	El sistema DTS permite eliminar por completo el uso de placas de acumulación en transferencias a 90°, y permite realizar transferencias con descarga automática
Positrack	Patillas que ofrecen un guiado preciso y fiable de las mallas de una sola pista y manipulación en masa, por lo que los productos se pueden manipular de modo óptimo

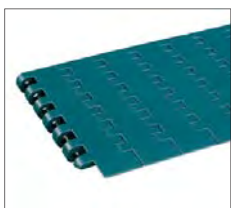


# FlatTop 1005

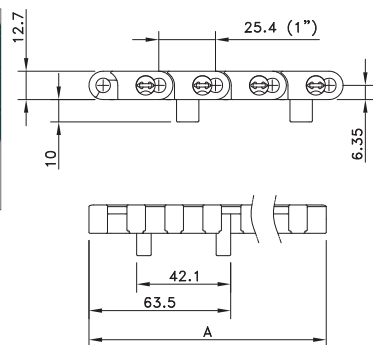


Versión	Tipo de malla	Nº de código*	Rango de temperaturas °C		Carga de trabajo (máx.) N/m (21°C)	Peso kg/m <sup>2</sup>	Radio de giro opuesto a bisagra (mín.) mm
			En seco	Húmedo			
<b>Acetal XLG Con Pasadores PBT</b>							
Estándar	FT 1005 XLG	877.00.xx	-40 a +80	hasta 65	35000	13.50	25
Doble positrack	FTDP 1005 XLG	877.01.xx					
Doble positrack, freeflow	FFTDP 1005 XLG	877.02.xx					
Moldeo Según Ancho (MTW)	FT 1005 XLG K450 MTW	877.00.00					
MTW Doble positrack	FTDP 1005 XLG K450 MTW	877.01.00					
<b>PSX Advanced Performance Polymer Alloy with PBT Pins</b>							
Estándar	FT 1005 PSX	877.25.xx	-40 a +80	hasta 65	35000	13.50	25
Doble positrack	FTDP 1005 PSX	877.26.xx					
<b>Compuesto De Poliamida BWX Con Pasadores PBT</b>							
Estándar	FT 1005 BWX	877.27.xx	-40 a +80	no recomendado	35000	13.50	25
Doble positrack	FTDP 1005 BWX	877.28.xx					
Moldeo Según Ancho (MTW)	FT 1005 BWX K450 MTW	877.14.00					
MTW Doble positrack	FTDP 1005 BWX K450 MTW	877.15.00					
<b>Polipropileno XP Con Pasadores PBT</b>							
Estándar	FT 1005 XP	877.05.xx	4 a 65	4 a 65	17500	9.00	25
Doble positrack	FTDP 1005 XP	877.06.xx					

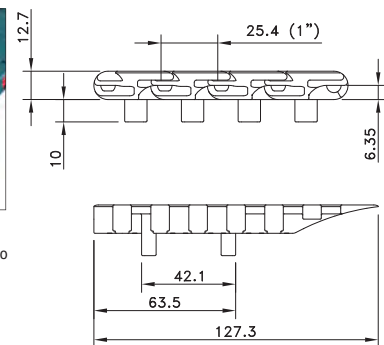
\* En los códigos, xx se corresponde con el ancho de la malla (A), comenzando en 10 hasta 85 mm, 11 hasta 170 mm y así sucesivamente en intervalos de 85 mm hasta 6.120 mm. Otros tamaños a petición. Consulte la página 211 para conocer los códigos.



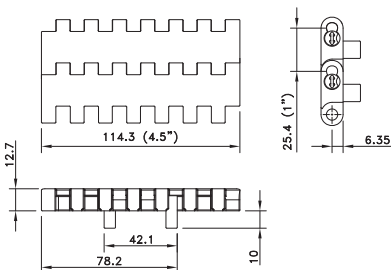
Malla con Flat Top 1005 de altas prestaciones con Positrack



Malla con Flat Top 1005 de altas prestaciones con FreeFlow integrado

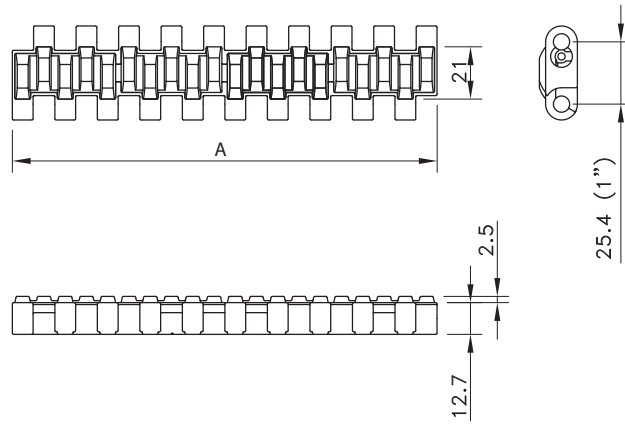
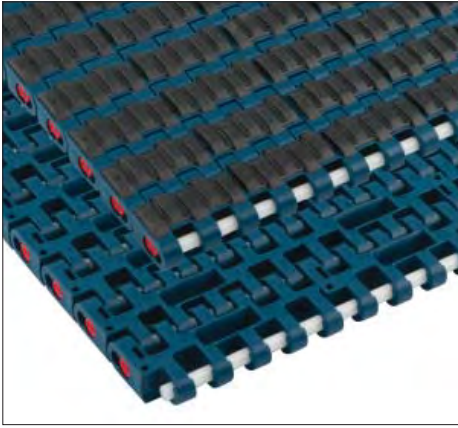


Las patillas del sistema doble positrack se encuentran en un lado de la malla, lo cual posibilita realizar las transferencias con precisión.



Las patillas del sistema doble positrack se encuentran en un lado de la malla, lo cual posibilita realizar las transferencias con precisión.

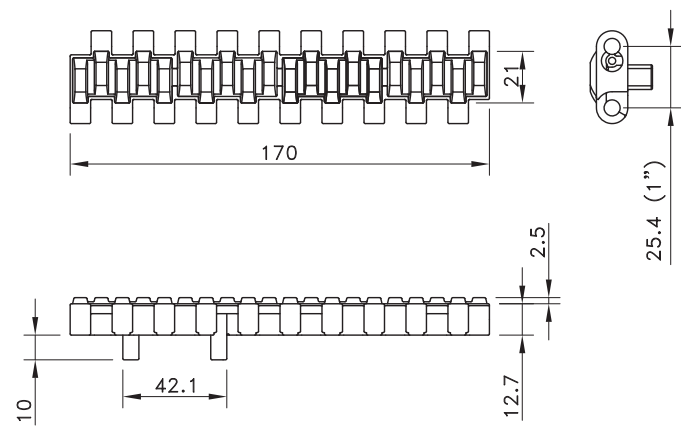
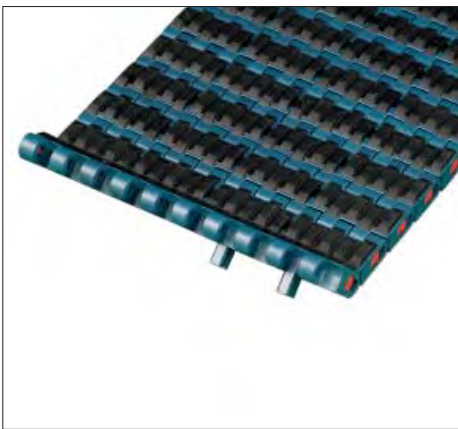
# Supergrip 1005



Versión	Tipo de malla	Nº de código*	Rango de temperaturas °C		Carga de trabajo (máx.) N/m (21°C)	Peso kg/m²	Radio de giro opuesto a bisagra (mín.) mm
			En seco	Húmedo			
<b>Acetal XLG Con Pasadores PBT</b>							
Estándar	SG 1005 XLG	877.50.xx	-40 a +65	hasta +65	35000	14.00	25
Doble Positrack	SGDP 1005 XLG	877.51.xx					
<b>Polipropileno XP Con Pasadores PBT</b>							
Estándar	SG 1005 XP	877.64.xx	4 a 65	4 a	17500	10.00	25
Doble Positrack	SGDP 1005 XP	877.66.xx					
<b>TCF-Tough Composite Friction Con Pasadores Acero Inoxidable</b>							
Estándar	SG 1005 TCF	877.71.xx	-18 a +82	-18 a + 60	32000	19.30	25
Doble Positrack	SGDP 1005 TCF	877.72.xx					

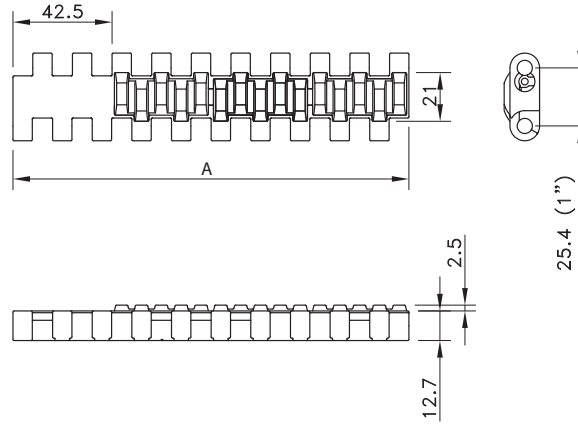
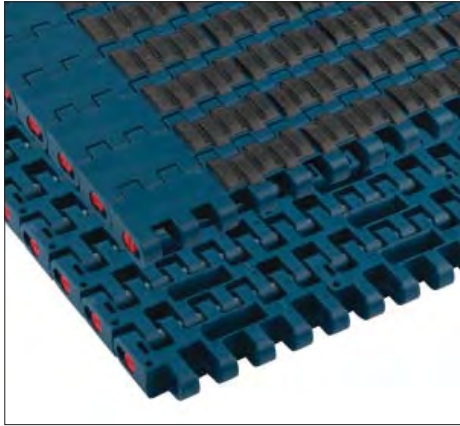
\* En los códigos, xx se corresponde con el ancho de la malla (A), comenzando en 11 hasta 170 mm, 12 hasta 255 mm y así sucesivamente en intervalos de 85 mm hasta 6.120 mm. Consulte la página 211 para conocer los códigos. Caucho 100% estándar; otros porcentajes y tamaños a petición. El caucho es de elastómero negro con una dureza de 40 (XP) o 50 (XLG) o 55 (TCF) shore A.

1005-Series



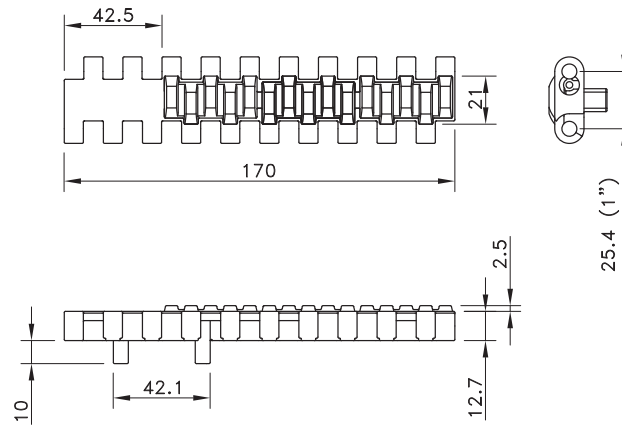
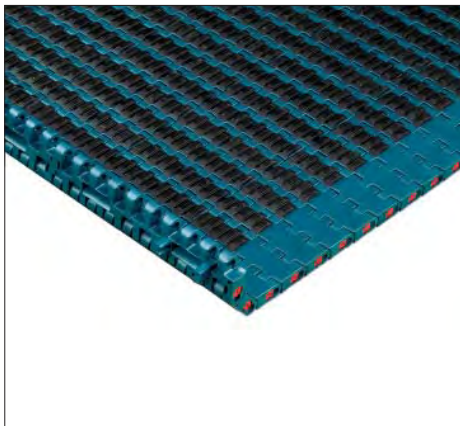
1005 Malla de super-grip con doble positrack en un lado

# Supergrip Side-Indent 1005



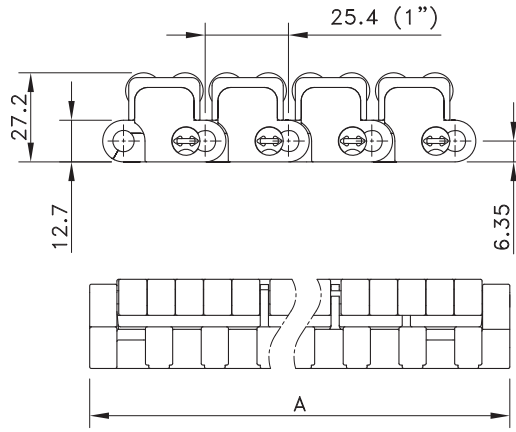
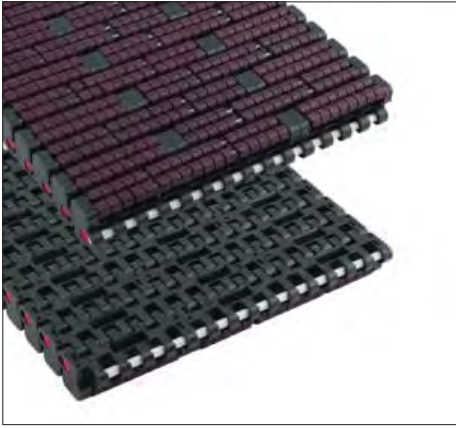
Versión	Tipo de malla	Nº de código*	Rango de temperaturas °C		Carga de trabajo (máx.) N/m (21°C)	Peso kg/m <sup>2</sup>	Radio de giro opuesto a bisagra (mín.) mm
			En seco	Húmedo			
<b>Acetal XLG Con Pasadores PBT</b>							
Estándar	SGS 1005 XLG	877.52.xx	-40 a +65	hasta 65	35000	14.00	25
Doble Positrack	SGSDP 1005 XLG	877.53.xx					
<b>Polipropileno XP Con Pasadores PBT</b>							
Estándar	SGS 1005 XP	877.65.xx	4 a 65	4 a 65	17500	10.00	25
Doble Positrack	SGSDP 1005 XP	877.67.xx					

\* En los códigos, xx corresponde con el ancho de la malla (A), comenzando en 12 hasta 255 mm, 13 hasta 340 mm y así sucesivamente en intervalos de 85 mm hasta 6120 mm. Consulte la página 211 para conocer los códigos. Caucho 100% estándar; otros porcentajes y tamaños a petición. El caucho es de elastómero negro, con una dureza de 40 (XP) o 50 (XLG) shore A. Para mallas con anchos a partir de 765 mm es posible un Indent Central de 85 mm, con pasos de 170 mm.



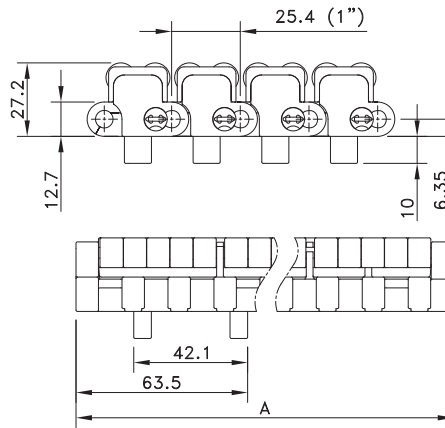
1005 Malla de side-indent con super-grip y doble positrack

# LBP 1005



Versión	Tipo de malla	Nº de código*	Rango de temperaturas °C		Carga de trabajo (máx.) N/m (21°C)	Peso kg/m <sup>2</sup>	Radio de giro opuesto a bisagra (mín.) mm
			En seco	Húmedo			
<b>Acetal XLG Acetal XLA Con Pasadores PBT</b>							
Estándar	LBP 1005SR XLA	877.17.xx	-40 a +80	1 a 65	35000	30	120
Doble Positrack	LBPDP 1005SR XLA	877.18.xx					

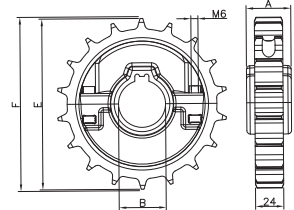
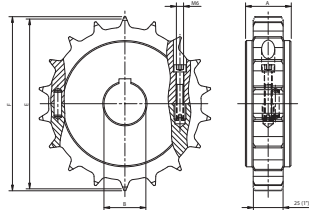
\* En los códigos, xx se corresponde con el ancho de la malla (A), comenzando en 11 hasta 170 mm, 12 hasta 255 mm y así sucesivamente en intervalos de 85 mm hasta 6.120 mm. Otros tamaños a petición. Consulte la página 211 para conocer los códigos.



1005 Malla lbp de altas prestaciones con doble positrack en un lado

## Piñones Partidos Y Rodillos Locos Mecanizados

## Piñones Partidos Y Rodillos Inyectados



Tipo de piñón	Nº de código	Nº de dientes	Eje	Diámetro primitivo	Diámetro exterior	Anch. del cubo
			B	E	F	A
			mm/pulg.	mm	mm	mm

### Piñones Partidos Y Rodillos Locos Mecanizados

#### Piñones Con Ejes Redondos

SS 1005 18-30	894.30.67	18	30 mm	146.3	145.3	38
SS 1005 18-40	894.30.61	18	40 mm			
SS 1005 21-30	894.33.67	21	30 mm	170.4	169.7	
SS 1005 21-40	894.33.61	21	40 mm			
SS 1005 18-1	894.30.86	18	1.0"	146.3	145.3	
SS 1005 18-1½	894.30.81	18	1.5"			
SS 1005 21-1	894.33.86	21	1.0"	170.4	169.7	
SS 1005 21-1½	894.33.81	21	1.5"			

#### Rodillos Locos

SI 1005 18-30	894.30.77	18	30 mm	146.3	145.3	38
SI 1005 18-40	894.30.71	18	40 mm			
SI 1005 21-30	894.33.77	21	30 mm	170.4	169.7	
SI 1005 21-40	894.33.71	21	40 mm			
SI 1005 18-1	894.30.96	18	1.0"	146.3	145.3	
SI 1005 18-1½	894.30.91	18	1.5"			
SI 1005 21-1	894.33.96	21	1.0"	170.4	169.7	
SI 1005 21-1½	894.33.91	21	1.5"			

#### Piñones Con Ejes Cuadrados

SS 1005 18-40x40	894.30.21	18	40 mm	146.3	145.3	38
SS 1005 21-40x40	894.33.21	21	40 mm	170.4	169.7	
SS 1005 18-1½x1½	894.30.51	18	1.5"	146.3	145.3	
SS 1005 21-1½x1½	894.33.51	21	1.5"	170.4	169.7	

Los piñones partidos con chaveteros están ajustados a presión en el eje y se pueden utilizar con mallas que tengan un ancho máxima de 680 mm y diferencias de temperatura de 30°C como máximo. Con mallas más anchas o diferencias mayores de temperatura, se deben utilizar ejes cuadrados.

Se pueden utilizar piñones cuadrados en el eje de transmisión y en el eje intermedio. « Flotan » libremente en el eje.

### Piñones Partidos Y Rodillos Inyectados

#### Piñones

NSH 1005 13-40	899.20.61	13	40 mm	106,1	104,2	38
NSH 1005 14-40	899.24.61	14	40 mm	114,1	112,5	
NSH 1005 15-40	899.21.61	15	40 mm	122,1	120,7	
NSH 1005 16-40	899.25.61	16	40 mm	130,2	128,9	
NSH 1005 18-40	899.22.61	18	40 mm	146,3	145,3	
NSH 1005 21-40	899.23.61	21	40 mm	170,4	169,7	

#### Rodillos Locos

NSH 1005 13-40	899.20.71	13	40 mm	106,1	104,2	38
NSH 1005 14-40	899.24.71	14	40 mm	114,1	112,5	
NSH 1005 15-40	899.21.71	15	40 mm	122,1	120,7	
NSH 1005 16-40	899.25.71	16	40 mm	130,2	128,9	
NSH 1005 18-40	899.22.71	18	40 mm	146,3	145,3	
NSH 1005 21-40	899.23.71	21	40 mm	170,4	169,7	

La malla de la Serie 1010 con paso de 1 pulgada está diseñada de forma que satisface la creciente demanda de la industria de procesamiento de alimentos con respecto a una mayor higiene y productos más fácilmente limpiables. Está destinada a aplicaciones para labores ligeras y de exigencia media, en las que la limpieza y la higiene tienen la mayor importancia. Puede manipular carne, ave, mariscos, frutas y ensaladas tras cortarse o procesarse.

## Características

- Al dar la vuelta a un rodillo pequeño, las bisagras se abren y queda al descubierto una superficie grande del pasador, por lo que ofrece excelentes posibilidades de limpieza. El diseño de la bisagra es muy abierto y accesible, por lo que es posible limpiar directamente una superficie grande del pasador y el interior de la bisagra. La parte inferior del módulo es curvada, lo cual mejora el drenaje y reduce el tiempo de secado de la malla tras limpiarla.
- Mediante el uso de un pasador moldeado con cabeza en forma de T, el pasador se mantiene en un ojal de bisagra exterior excéntrico de diseño especial. Esto facilita los trabajos de mantenimiento y limpieza de la malla.
- La malla se suministra moldeada según un ancho de hasta 24 pulgadas, evitando las superficies adyacentes entre los módulos. Las bisagras tienen un ancho de ½ pulgada, lo que reduce el número de superficies adyacentes entre ellas.
- Piñones mecanizados totalmente cerrados, lo que resulta ideal para limpiarlos. Gracias a las filas de dientes dobles, los piñones son bidireccionales y fáciles de colocar.

Programma	
1015 Superficie cerrada	Superficie cerrada; ofrece el mejor apoyo posible para productos vulnerables y evita que se pierdan productos pequeños
Accesorios	Empujadores para manipular productos alimenticios a granel en transporte inclinado hacia arriba y hacia abajo. Están estriadas en ambos lados, lo cual facilita que los productos pegajosos o congelados no se queden adheridos a la banda. Los empujadores se pueden colocar hasta el lateral de la malla o con un side-indent de 1 pulgada en cualquier paso que sea necesario. Otros engranes laterales a petición

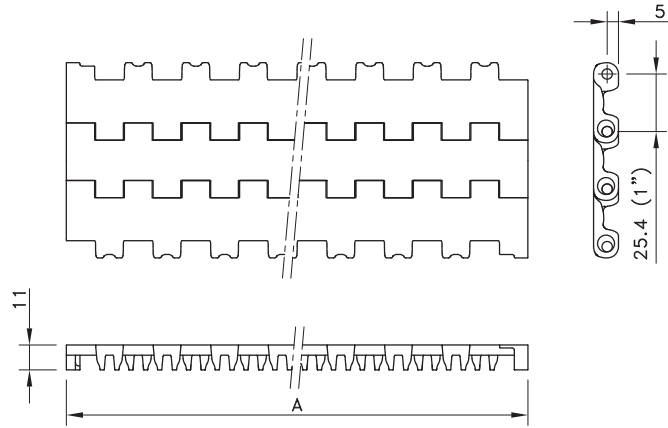
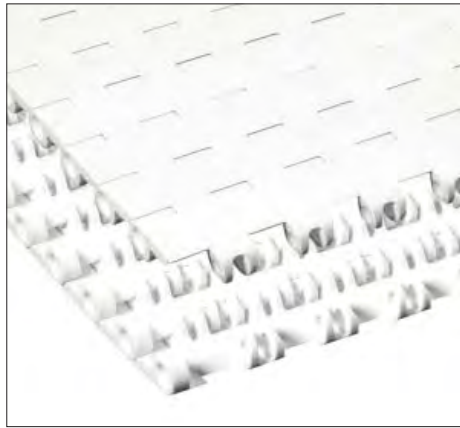


Transportador con Malla 1015



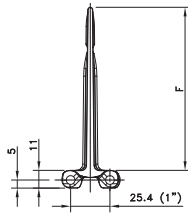
Procesamiento de barras de pescado en la malla 1015

## Superficie Cerrada 1015



Versión	Tipo de malla	N° de código*	Rango de temperaturas °C		Carga de trabajo (máx.) N/m (21°C)	Peso kg/m <sup>2</sup>	Radio de giro opuesto a bisagra (mín.) mm
			En seco	Húmedo			
<b>Polietileno WLT Con Pasadores Polietileno</b>							
Estándar	WLT 1015	846.22.xx	-70 a +35	-70 a +35	5000	4.80	40
<b>Polipropileno WHT Con Pasadores Polipropileno</b>							
Estándar	WHT 1015	849.22.xx	4 a 104	4 a 104	6000	4.40	40
<b>Polipropileno BHT Con Pasadores Polipropileno</b>							
Estándar	BHT 1015	849.22.xx	4 a 104	4 a 104	6000	4.40	40

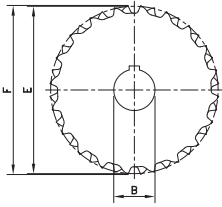
\* En los códigos, xx se corresponde con el ancho de la malla (A), para mallas blancas (WLT, WHT) comenzando en 00 hasta 4", 01 hasta 5", para mallas azules (BHT) comenzando en 50 para 4", 51 para 5" y así sucesivamente en intervalos de 1", hasta 44". Opcionalmente los incrementos pueden ser de 1/2" hasta 24". Consulte también la página 211.



Materia	WLT or BLT or WHT or BHT or WSM or SMB	Siehe Seite 210
Tipo de malla	1015	
Ancho (A)	K.. (en pulgadas)	Ancho minima de 6"
Empujadores	RF3 or RF4 or RH..	Estriadas; altura entre 3 y 4" o altura especial en mm
Distancia entre empujadores	T..P	Empujadores en cada ..a fila
Side-indent del empujador	N0 or N1 or N..	Estándar 0 o 1"; mayor long. enviar pedido

Si necesita otros artículos, describa la cinta eligiendo las opciones

## Piñones Clásicos



Tipo de piñón	Nº de código	Nº de dientes	Eje	Diámetro primitivo	Diámetro exterior	Anch. del cubo
			B	E	F	A
			mm/pulg.	mm	mm	mm
<b>Ejes Redondos</b>						
KU 1010 T10 R40	897.10.33	10	40	82.2	82.7	25
KU 1010 T12 R40	897.10.42	12	40	98.1	98.9	
KU 1010 T16 R40	897.10.71	16	40	130.2	131.5	
KU 1010 T18 R40	897.10.86	18	40	146.3	147.8	
KU 1010 T20 R40	897.11.01	20	40	162.4	164.0	
<b>Ejes Cuadrados</b>						
KU 1010 T10 S40	897.10.35	10	40	82.2	82.7	25
KU 1010 T12 S40	897.10.44	12	40	98.1	98.9	
KU 1010 T16 S40	897.10.73	16	40	130.2	131.5	
KU 1010 T18 S40	897.10.88	18	40	146.3	147.8	
KU 1010 T20 S40	897.11.03	20	40	162.4	164.0	

La malla de altas prestaciones de la serie 7700 con paso de 1 pulgada se utiliza para una gran variedad de aplicaciones. Gracias a su robusto diseño, estas mallas se utilizan comúnmente en la industria de cristalería y de automoción. La serie 7700 se encuentra disponible en una ejecución LBP, cerrada, dos abiertas y con caucho. Para el transporte en bandas de un solo carril, se encuentran disponibles varias ejecuciones de molde según ancho con guías de Tabs. Para aplicaciones en la industria de cristalería y de embotellado, el sistema DTS es una buena solución. Como estándar, las mallas se suministran en polipropileno y acetal de alto rendimiento.

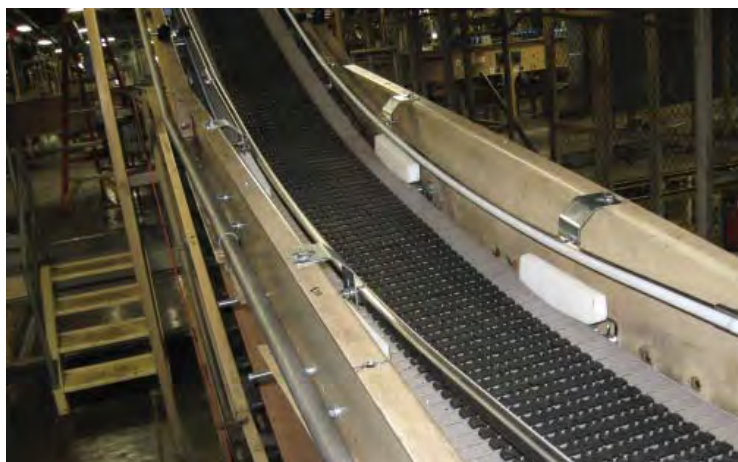
## Características

- El diseño robusto del módulo de 1/2 pulgada de grosor ofrece una altas prestaciones.
- El acetal HP reduce la fricción, ofrece una excelente resistencia al desgaste y proporciona posibilidades de funcionamiento en seco.
- Los bordes exteriores redondos mejoran las transferencias laterales y el manejo de los productos.
- La retención del pasador Twist-lock<sup>TM</sup> mediante un tapón articulado evita que el tapón se pierda y permite acceder fácilmente al pasador para realizar la instalación y el mantenimiento.
- El sistema DTS ofrece transferencias suaves a 90°.
- El diseño de la malla y el piñón asegura un óptimo engranaje y un accionamiento fiable.
- Las mallas de la serie 7700 se complementan con las cadena malla FTM 1055 o FT 1055, por lo que se adaptan perfectamente a las transportadores de giro lateral y de cadena recta; las mallas de la serie 1055 se pueden accionar también mediante piñones NS 7700.

Programma	
7705 Superficie cerrada	Superficie cerrada; para aplicaciones de altas prestaciones de recipientes de cristal y PET, la versión métrica puede equiparse opcionalmente con el sistema Positrack
7706 Superficie perforada	Área abierta del 8%; para manipulación de latas, entre otras
7708 Superficie perforada	Área abierta del 20%; para calentadores y enfriadores, entre otros
7705 Caucho	Para transportadores con una inclinación hacia arriba y hacia abajo de hasta 20°; disponible a petición
Positrack	Tabs que guían con precisión la malla en la transportador (sólo ejecución métrica y DTS)
DTS <sup>®</sup>	Sistema DTS de módulo único para transferencias con descarga automática por la izquierda o la derecha para evitar placas de acumulación en transferencias de 90°; como estándar, equipado con el sistema de guía Positrack

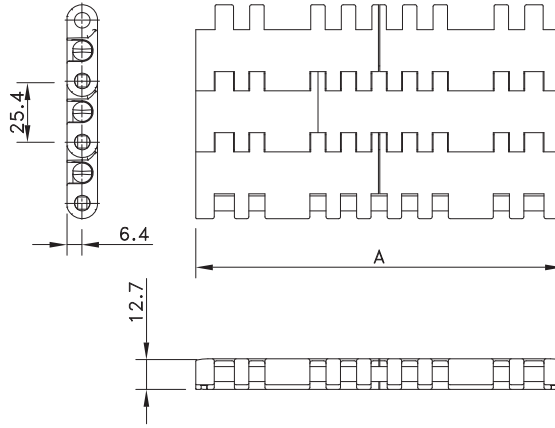
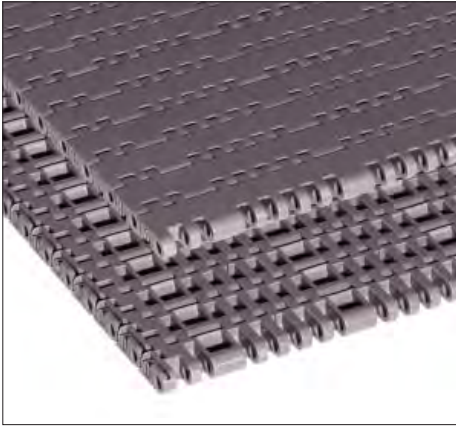


Transferencia de botellas con la malla 7705



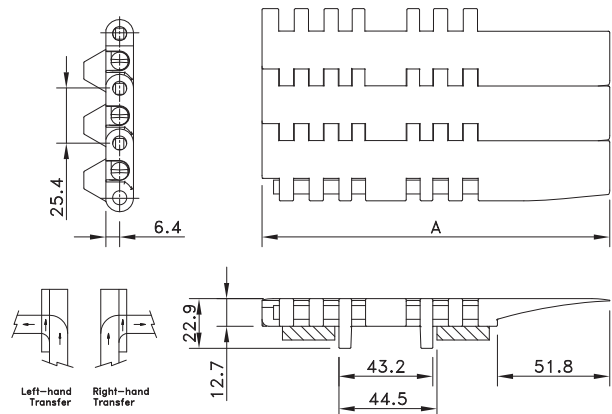
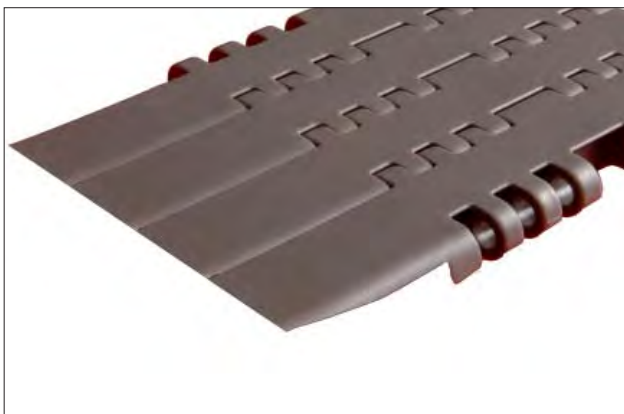
Transportador con malla de la serie TCF7705

# Superficie Cerrada 7705



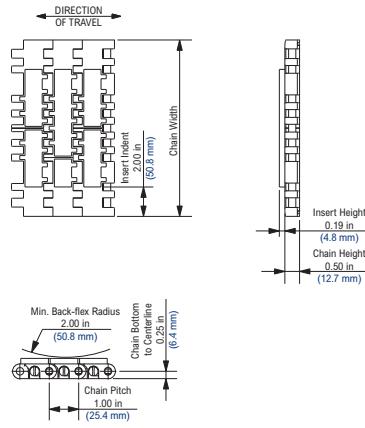
Versión	Tipo de malla	Nº de código*	Rango de temperaturas °C		Carga de trabajo (máx.) N/m (21°C)	Peso kg/m <sup>2</sup>	Radio de giro opuesto a bisagra (mín.) mm
			En seco	Húmedo			
<b>Acetal HP Con Pasadores PBT</b>							
Estándar	HP 7705	I7705HPKxx	-40 a +80	-40 a +65	43000 N/m	13.47 kg/m <sup>2</sup>	25
DTS Left Izquierda	HP 7705 K450 DTS-SX LEFT (PT)	81413921					
	HP 7705 K750 DTS-SX LEFT (PT)	81413922					
DTS Derecha Positrack	HP 7705 K450 DTS-DX RIGHT (PT)	81413931					
	HP 7705 K750 DTS-DX RIGHT (PT)	81413932					
Moldeo Según Ancho Positrack	HP7705PTK325 (MTW-PT)	81415101			3047 N	1.03 kg/m	
	HP7705PTK450 (MTW-PT)	81415141	4559 N	1.39 kg/m			
	HP7705PTK750 (MTW-PT)	81415181	7784 N	2.58 kg/m			
<b>Acetal BWX Con Pasadores PBT</b>							
Estándar	BWX7705	BWX7705-xx	-40 a +80	No recomendado	43000 N/m	13.47 kg/m <sup>2</sup>	25
Moldeo Según Ancho Positrack	BWX7705PTK325 (MTW-PT)	I7705WX645713			3047 N	1.03 kg/m	
	BWX7705PTK450 (MTW-PT)	81445361			4559 N	1.39 kg/m	
	BWX7705PTK750 (MTW-PT)	I7705WX651333			7784 N	2.58 kg/m	

\* En los códigos, xx se corresponde con el ancho de la malla (A). Los anchos estándar de estas mallas comienzan en 6" con incrementos de 3" hasta 120". Los anchos especiales son a partir de 5" con incrementos de 1/2". A petición, las mallas de la serie 7705 se pueden suministrar en versiones métricas. Las mallas de la serie 7705 se encuentran también disponibles con caucho en las versiones HTF y TCF. Póngase en contacto con el Servicio de Atención al Cliente para obtener más información. Consulte también la página 211.



Dynamic Transfer System (DTS®)

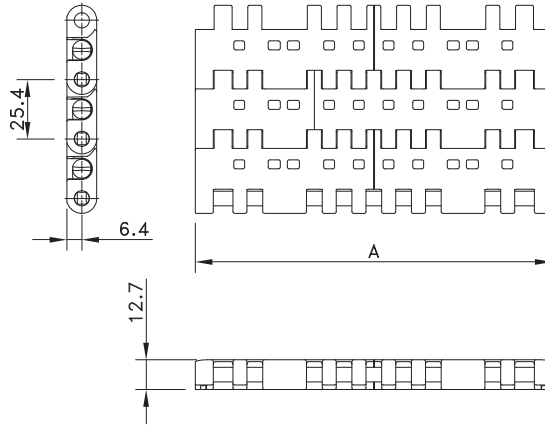
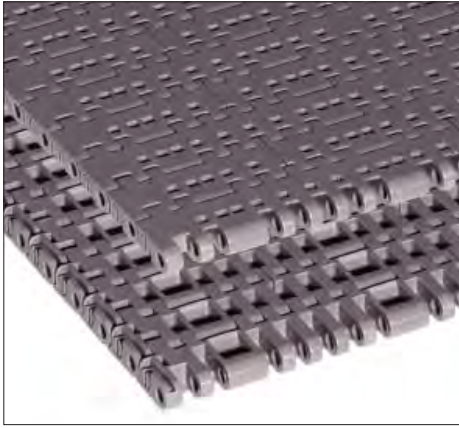
# Rubber Top 7705



Versión	Tipo de malla	Nº de código*	Rango de temperaturas °C		Carga de trabajo (máx.) N/m (21°C)	Peso kg/m <sup>2</sup>	Radio de giro opuesto a bisagra (mín.) mm
			En seco	Húmedo			
<b>TCF-Alta Resistencia Caucho</b>							
Estándar	TCF 7705	TCF7705-xx	-40 a+80	-40 to+65	32000 N/m	12.84 kg/m <sup>2</sup>	25
<b>HTF-Altas Temperaturas Caucho</b>							
Estándar	HTF 7705	HTF7705-xx	+4 a -104	+4 to -104	26000 N/m	10.59 kg/m <sup>2</sup>	25



## Superficie Perforada 7706



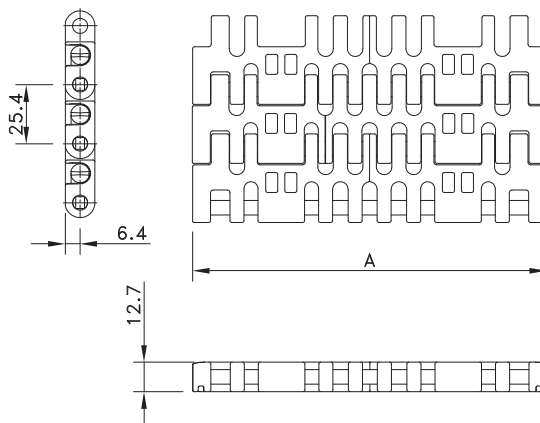
Versión	Tipo de malla	Nº de código*	Rango de temperaturas °C		Carga de trabajo (máx.)	Peso	Radio de giro opuesto a bisagra (mín.)
			En seco	Húmedo	N/m (21°C)	kg/m <sup>2</sup>	mm
<b>Acetal HP Con Pasadores Polipropileno</b>							
Estándar	HP 7706	I7706HPKxx	-40 a +80	-40 a +65	43000	13.18	25

\* En los códigos, xx se corresponde con el ancho de la malla (A). Los anchos estándar de estas mallas comienzan en 6" con incrementos de 3" hasta 120". Los anchos especiales son a partir de 5" con incrementos de 1/2". Consulte también la página 211.

Para el DTS, se emplean los módulos de la página 172.

Las mallas de la serie 7706 se pueden suministrar en versiones métricas a petición.

## Superficie Perforada 7708



Versión	Tipo de malla	N° de código*	Rango de temperaturas °C		Carga de trabajo (máx.)	Peso	Radio de giro opuesto a bisagra (mín.)
			En seco	Húmedo	N/m (21°C)	kg/m <sup>2</sup>	mm
<b>Polipropileno HT Con Pasadores Polipropileno</b>							
Estándar	HT 7708	I7708HTKxx	4 a 100	4 a 100	26000	7.81	25
<b>Polipropileno USP Con Polipropileno Pasadores</b>							
Estándar	USP 7708	USP7708Kxx	4 a 100	4 a 100	26000	7.81	25

\* En los códigos, xx se corresponde con el ancho de la malla (A). Los anchos estándar de estas mallas comienzan en 9" con incrementos de 3" hasta 120".

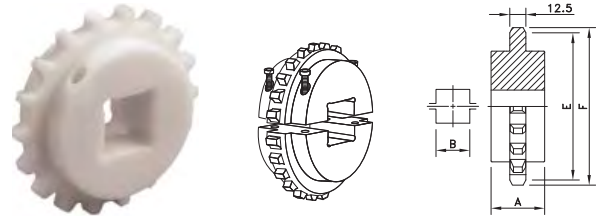
Los anchos especiales son a partir de 5" con incrementos de ½". Consulte también la página 211. \* En los códigos, xx se corresponde con el ancho de la malla (A). Los anchos estándar de estas mallas comienzan en 9" con incrementos de 3" hasta 120".

Los anchos especiales son a partir de 5" con incrementos de ½". Consulte también la página 211.

## Piñones Partidos Inyectados

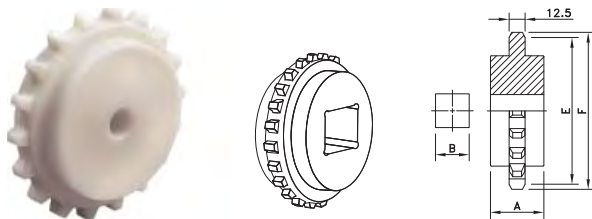


## Piñones Partidos Mecanizados



Tipo de piñón	Nº de código	Nº de dientes	Eje	Diámetro primitivo	Diámetro exterior	Anch. del cubo
			B	E	F	A
Ejes Redondos						
NS 7700 T16 R25	614-62-25	16	25	130.2	130.6	51
NS 7700 T16 R30	614-62-30	16	30			
NS 7700 T16 R35	614-62-35	16	35			
NS 7700 T16 R40	614-62-40	16	40			
NS 7700 T18 R25	614-60-25	18	25	146.3	146.9	
NS 7700 T18 R30	614-60-30	18	30			
NS 7700 T18 R35	614-60-35	18	35			
NS 7700 T18 R40	614-60-40	18	40			
NS 7700 T21 R25	614-63-25	21	25	170.4	170.7	
NS 7700 T21 R30	614-63-30	21	30			
NS 7700 T21 R35	614-63-35	21	35			
NS 7700 T21 R40	614-63-40	21	40			
Ejes Cuadrados						
KUS 7700 T16 S40	614-370-4	16	40	130.2	130.6	48
KUS 7700 T18 S40	I7700604166	18	40	146.3	146.9	
KUS 7700 T18 S50	7700604176	18	50			
KUS 7700 T21 S40	614-383-4	21	40	170.3	170.7	
KUS 7700 T21 S50	614-383-6	21	50			
KUS 7700 T21 S60	614-383-8	21	60			

## Piñones Clásicos Mecanizados



Tipo de piñón	Nº de código	Nº de dientes	Eje	Diámetro primitivo	Diámetro exterior	Anch. del cubo
			B	E	F	A
Ejes Cuadrados						
KU 7700 T18 S50	114-3926-10	18	50	146.3	146.9	48
KU 7700 T18 S60	114-3926-12	18	60			
KU 7700 T21 S50	114-3925-12	21	50	170.3	170.7	
KU 7700 T21 S60	114-3925-14	21	60			
KU 7700 T21 S65	114-3925-15	21	65			
KU 7700 T25 S50	114-3927-13	25	50	202.7	204.2	

Se encuentran disponibles ejes redondos a petición.

Para series de cadenas de plástico: 1050, 1055, 1060

En la malla híbrida de la Serie 6300 con paso de 50 mm se combinan las características de componentes de acero y de plástico con las ventajas de un auténtico sistema modular. La nueva serie 6300T una configuración de construcción como si fueran ladrillos en combinación con un sistema de retención de pasadores reutilizable. En combinación con empujadores y guías laterales, esta malla se elige comúnmente para la industria de alimentos. Como estándar, las mallas se suministran en polipropileno y polietileno.

## Características

- Fully plastic product support surface due to the cleverly positioned tension plates underneath the belt surface.
- 6391 and 6392 belt modules are diamond-shaped, resulting in a minimum contact area with the product, with little risk of product sticking to the belt surface.
- Easy to operate pin retention system.
- 6300T-series is strongly recommended for high-temperature applications, such as cookers and blanchers.
- High strength and good dimensional stability due to stainless steel frame of tension plates and pins; no large pitch elongation occurs because of thermal expansion during operation.
- Completely flush modules and edges.
- Bricklaid pattern improves belt robustness and enables easy maintenance and assembly.
- 6300T-Series belts are a replacement for the original 6300-series offering important advantages with respect to pin retention and product handling. 6300T and 6300-series run on the same sprockets. For replacement purposes 6300-series can still be obtained.

Programma	
6390T Superficie cerrada	Superficie cerrada; adecuada para manipular productos pequeños y grandes sin pérdidas de los mismos y cuando no se requiera drenaje
6391T Superficie perforada	El área abierta del 26% y su malla fina hacen que resulte adecuada para aplicaciones con productos muy pequeños que requieran un buen drenaje o flujo de aire, tales como blanqueadores, cocinas y enfriadores
6392T Superficie perforada	Área abierta del 48% que posibilita un óptimo flujo de agua y de aire; al ser los espacios más grandes, está destinada a productos de mayor tamaño; resulta adecuada también para blanqueadores, cocinas y enfriadores
Accesorios	Empujadores y guías laterales se pueden suministrar bajo pedido; contacte con el Departamento Técnico

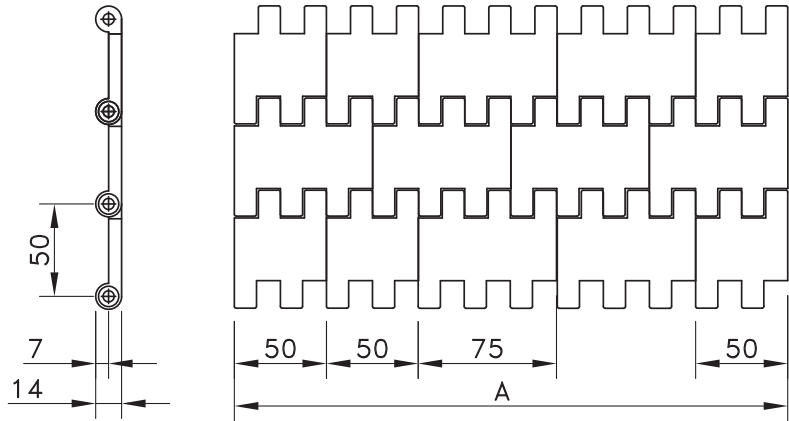


Cocción de judías con malla 6391



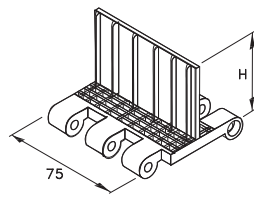
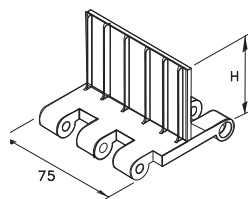
Espinacas elevadas en la malla 6391

## Superficie Cerrada 6390T



Versión	Tipo de malla	Nº de código*	Rango de temperaturas °C		Carga de trabajo (máx.)	Peso	Radio de giro opuesto a bisagra (mín.)
			En seco	Húmedo	N/m (21°C)	kg/m <sup>2</sup>	mm
<b>Polipropileno WHT Con Pasadores Polipropileno</b>							
Estándar	WHT 6390T	I6390TWHTKxx	5 a 105		1500 por placas de tensión de fila	9.55	50
<b>Polipropileno BHT Con Pasadores Polipropileno</b>							
Estándar	BHT 6390T	I6390TBHTKxx	5 a 105		1500 por placas de tensión de fila	9.55	50

\* En los códigos, xx se corresponde con el ancho de la malla (A), a partir de 225 mm con incrementos de 75 mm hasta 2.475 mm. Otros tamaños a petición. Consulte también la página 211.



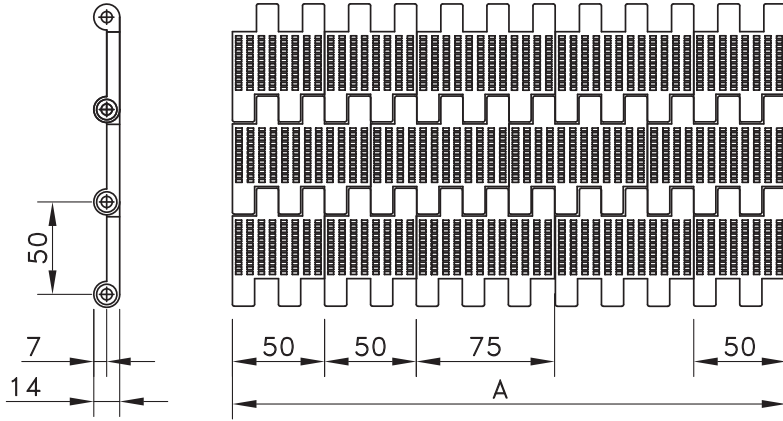
Empujador de la serie 6390 para aplicaciones inclinadas

Guías laterales de la serie 6390

Las mallas de la serie 6390 están equipadas con pasadores de acero inoxidable y con placas de tensión como se muestra en esta tabla:

Ancho de la malla mm	Número estándar de placas de tensión	Número máximo de placas de tensión sin guías laterales	Número máximo de placas de tensión con guías laterales
225	1	$\frac{\text{Ancho de la malla} - 225}{75} + 1$	$\frac{\text{Ancho de la malla} - 225}{75}$
300 - 750	2		
825 - 1200	4		
1275 - 1500	6		
1575 - 1800	8		
1875 - 2475	10		

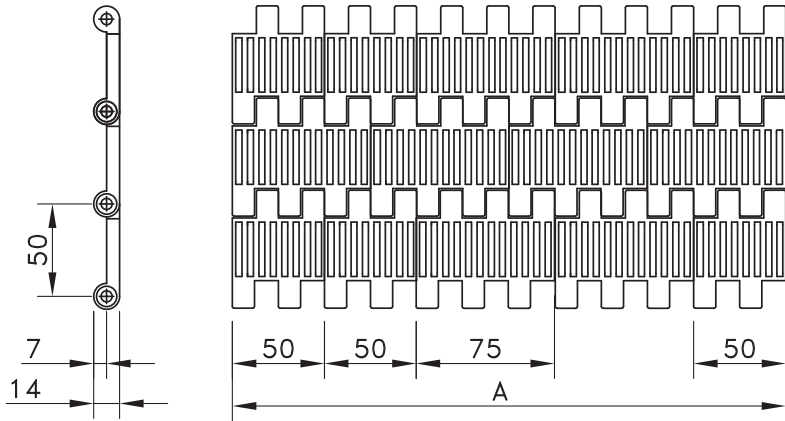
## Superficie Perforada 6391T



Versión	Tipo de malla	Nº de código*	Rango de temperaturas °C		Carga de trabajo (máx.)	Peso kg/m <sup>2</sup>	Radio de giro opuesto a bisagra (mín.)
			En seco	Húmedo	N/m (21°C)		mm
<b>Polipropileno WHT : Con Pasadores Polipropileno</b>							
Estándar	WHT 6391T	I6391TWHTKxx	5 a 105		1500 por placas de tensión de fila	9.02	50
<b>Polipropileno BHT : Con Pasadores Polipropileno</b>							
Estándar	BHT 6391T	I6391TBHTKxx	5 a 105		1500 por placas de tensión de fila	9.02	50
<b>Poliétileno WLT Con Pasadores Poliétileno</b>							
Estándar	WLT 6391T	I6391TWLTxx	-70 a +25		1500 por placas de tensión de fila	9.02	50

\* En los códigos, xx se corresponde con el ancho de la malla (A). Los anchos nominales estándar de estas mallas son a partir de 225 mm con incrementos de 75 mm hasta 2.475 mm. Otros tamaños a petición. Consulte también la página 211.

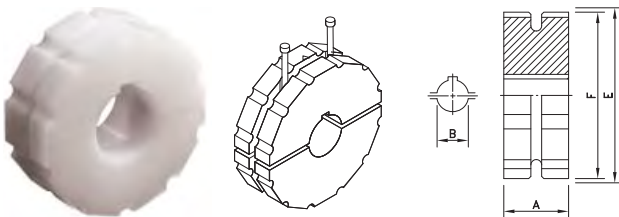
## Superficie Perforada 6392T



Versión	Tipo de malla	Nº de código*	Rango de temperaturas °C		Carga de trabajo (máx.) N/m (21°C)	Peso kg/m <sup>2</sup>	Radio de giro opuesto a bisagra (mín.) mm
			En seco	Húmedo			
<b>Polipropileno WHT Con Pasadores Polipropileno</b>							
Estándar	WHT 6392T	I6392TWHTKxx	5 a 105		1500 per row tension plates	8.75	50
<b>Polipropileno BHT Con Pasadores Polipropileno</b>							
Estándar	BHT 6392T	I6392TBHTKxx	5 a 105		1500 per row tension plates	8.75	50
<b>Polietileno WLT Con Pasadores Polietileno</b>							
Estándar	WLT 6392T	I6392TWLTxx	-70 a +25		1500 per row tension plates	8.75	50

\* En los códigos, xx se corresponde con el ancho de la malla (A). Los anchos nominales estándar de estas mallas son a partir de 225 mm con incrementos de 75 mm hasta 2.475 mm. Otros tamaños a petición. Consulte también la página 211.

## Piñones Partidos



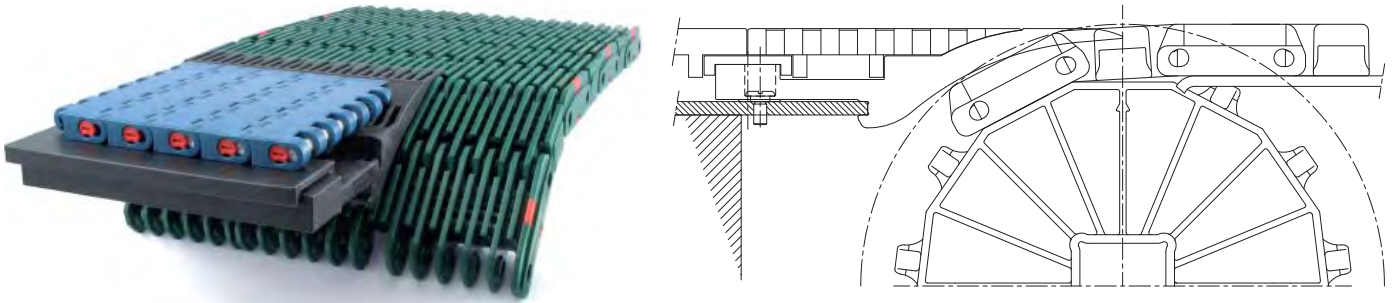
Tipo de piñón	Nº de código	Nº de dientes	Eje	Diámetro primitivo E	Diámetro exterior F	Anch. del cubo
			B			
			mm	mm	mm	mm
<b>Ejes Redondos</b>						
KUS 6390 T08 R30	I6390630652	8	30	130.6	120.7	60
KUS 6390 T08 R40	I6390630692	8	40			
KUS 6390 T10 R30	I6390631462	10	30	161.8	153.9	
KUS 6390 T10 R40	I6390631482	10	40			
KUS 6390 T12 R30	I6390631572	12	30	193.1	186.6	
KUS 6390 T12 R40	I6390631592	12	40			
KUS 6390 T16 R30	I6390631682	16	30	256.3	251.4	
KUS 6390 T16 R40	I6390631702	16	40			
<b>Ejes Cuadrados</b>						
KUS 6390 T08 S40	I6390603836	8	40	130.6	120.7	60
KUS 6390 T10 S40	I6390630512	10	40	161.8	153.9	
KUS 6390 T12 S40	I6390630532	12	40	193.1	186.6	
KUS 6390 T16 S40	I6390630552	16	40	251.4	256.3	

Otros tamaños de eje a petición.

La malla de la Serie 2000 con paso de 2 pulgadas se utiliza habitualmente en aplicaciones de altas prestaciones, tales como pasteurizadores, paletizadores y mesas de acumulación. Los módulos están diseñados con refuerzos transversales rígidos y los piñones de múltiples ángulos soportan los módulos óptimamente. Como estándar, las mallas se suministran en polipropileno resistente a productos químicos y a altas temperaturas.

## Características

- Retención de pasadores mediante clips que facilitan la instalación y el mantenimiento.
- Diseño de refuerzos transversales que hace que los módulos cuenten con una gran rigidez para manipular grandes cargas de productos y que dispone de acabado superficial cerrado para un mejor manejo de los productos.
- Excelente manipulación de los productos desde y en la malla mediante el uso del sistema de transferencia DTS-C® en combinación con un Raised Rib 2000.



Este sistema se compone de un peine de transferencia estático en combinación con una malla FreeFlow o DTS® en movimiento. La malla se sitúa en la superficie del peine de transferencia DTS-C®, lo que posibilita transferencias con descarga automática; esto es importante al cambiar de un lote de productos a otro en una línea de llenado/procesamiento y si productos de "llenado en caliente" no deben permanecer en la transferencia de entrada del enfriador.

La transferencia DTS-C® elimina la posibilidad de que permanezca el producto en las zonas muestra. El sistema DTS® permite la movilidad de la cadena malla tanto en sentido de entrada como de salida sobre un perfil de deslizamiento sobre el propio peine de transferencia, por lo que se ahorra tiempo en la instalación y se evita tener que ajustar la altura de la transportador.

Programma	
2000 Flat Top (FT)	Superficie cerrada; para productos grandes y pesados
2000 Flush Grid (FG)	Área abierta del 31%; esto garantiza un óptimo flujo de agua y de aire, y permite que la suciedad desaparezca; resulta adecuada para aplicaciones de automoción y de alimentos, entre otras
2000 Raised Rib (RR)	Área abierta del 30%; ideal para aplicaciones de pasteurizador, calentadores y enfriadores. Esta ejecución RR estándar está destinada a el manejo de recipientes PET de base plana o latas
2000 Raised Rib de altas prestaciones (RRHD)	Área abierta del 27%; reforzado para soportar las difíciles condiciones existentes en los pasteurizadores de cristal (un sentido) y en aplicaciones de doble finalidad (latas y botellas)
2000 Super Rib (SR)	27% de area abierta; Costilla totalmente reforzada. Diseñada para trabajar en las difíciles condiciones de pasteurizadores para botella de vidrio y pasteurizadores para lata y vidrio. La malla SR 2000 también es apta para el manejo de PET.
Positrack	Patillas en ejecuciones con Raised Rib para guiar la malla con fiabilidad y precisión en los túneles de pasteurizadores, permitiendo que la superficie de la malla se utilice óptimamente
Peines de transferencia	Sistema DTS® para transferencias con descarga automática, sistema Click-Comb estándar para latas y Click-Comb para aplicaciones de cristalería, posibilitando la realización de transferencias precisas

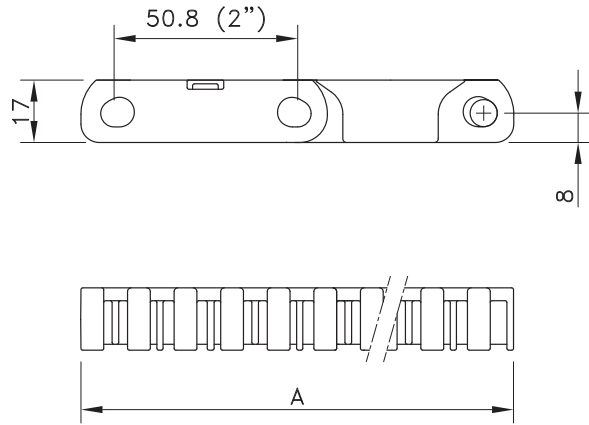
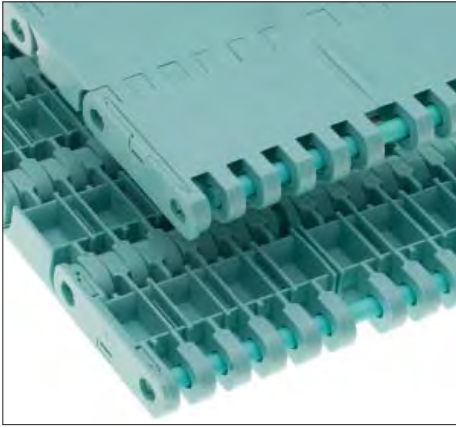


Calentador de botellas de cristal con malla raised rib 2000 y transferencia DTS®-C



Acumulación de botellas en la malla de la serie 2000

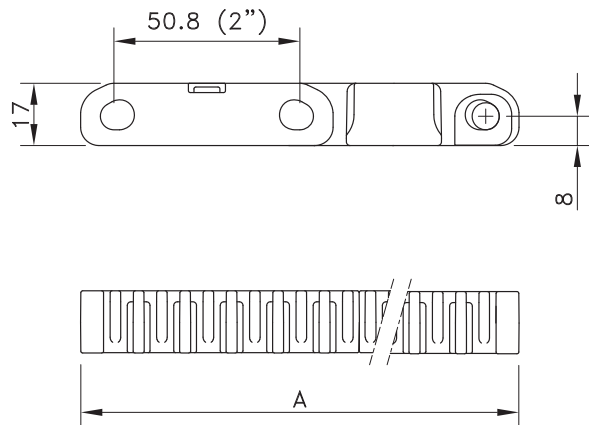
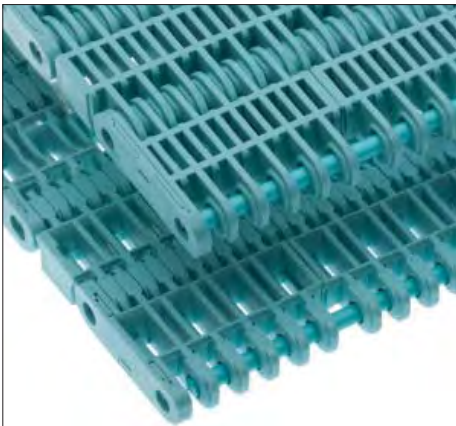
## FlatTop 2000



Versión	Tipo de malla	N° de código*	Rango de temperaturas °C		Carga de trabajo (máx.)	Peso	Radio de giro opuesto a bisagra (mín.)
			En seco	Húmedo	N/m (21°C)	kg/m <sup>2</sup>	mm
<b>Polipropileno XP Con Pasadores Polipropileno</b>							
Estándar	FT 2000 XP	838.30.xx	4 a 104	4 a 104	29500	8.20	45

\* En los códigos, xx se corresponde con el ancho de la malla (A), comenzando en 10 hasta 3", 11 hasta 6" y así sucesivamente en intervalos de 3". Consulte también la página 211.

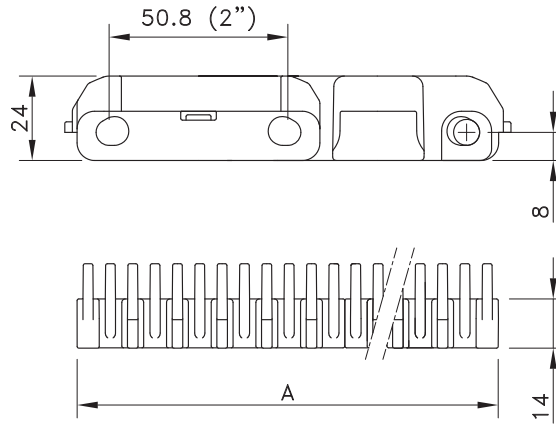
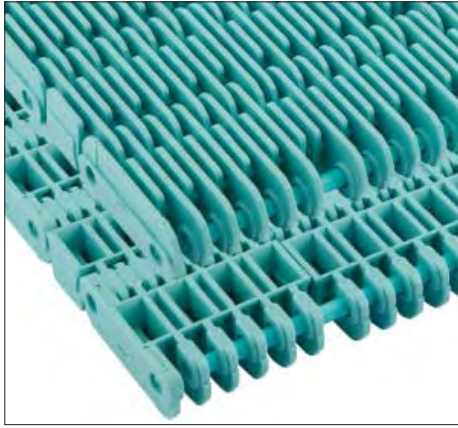
## Flush Grid 2000



Versión	Tipo de malla	N° de código*	Rango de temperaturas °C		Carga de trabajo (máx.)	Peso	Radio de giro opuesto a bisagra (mín.)
			En seco	Húmedo	N/m (21°C)	kg/m <sup>2</sup>	mm
<b>Polipropileno XP Con Pasadores Polipropileno</b>							
Estándar	FG 2000 XP	838.40.xx	4 a 104	4 a 104	29500	7.55	35

\* En los códigos, xx se corresponde con el ancho de la malla (A), comenzando en 10 hasta 3", 11 hasta 6" y así sucesivamente en intervalos de 3". Consulte también la página 211.

## Raised Rib 2000

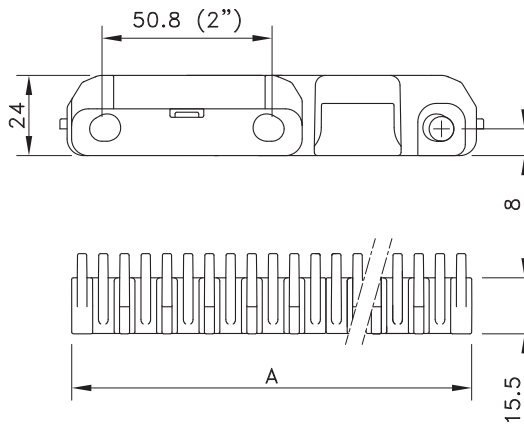
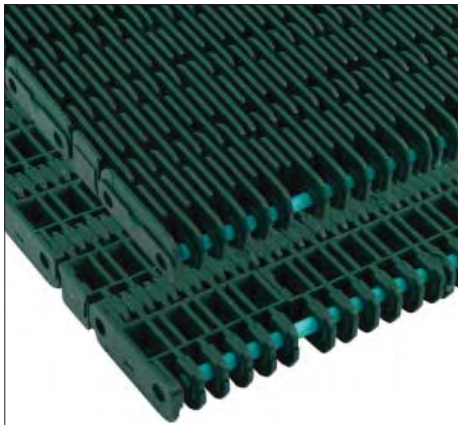


Versión	Tipo de malla	Nº de código*	Rango de temperaturas °C		Carga de trabajo (máx.)	Peso	Radio de giro opuesto a bisagra (mín.)
			En seco	Húmedo	N/m (21°C)	kg/m <sup>2</sup>	mm
<b>Polipropileno XP</b>							
Estándar	RR 2000 XP	838.10.xx	4 a 104	4 a 104	29500	10.60	75
Positrack	RRP 2000 XP	838.90.xx					

\* En los códigos, xx se corresponde con el ancho de la malla (A), comenzando en 10 hasta 3", 11 hasta 6" y así sucesivamente en intervalos de 3". Las mallas de la serie 2000 con Positrack comienzan con 12 para 9". Consulte también la página 211.

Herramienta para montaje de cadena (tensor de cadena) código 800.00.04

## Raised Rib 2000 Altas Prestaciones

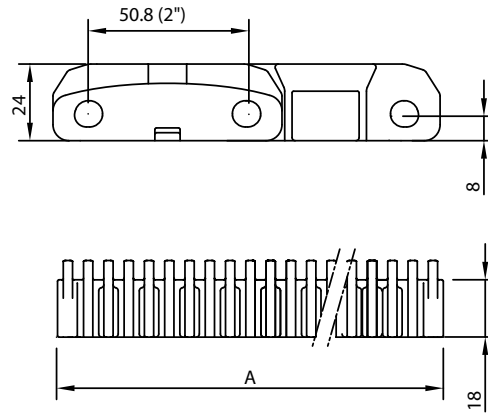
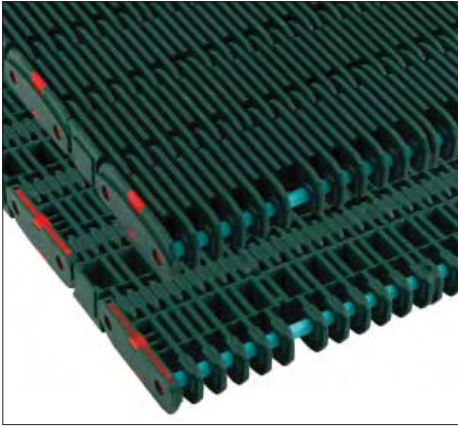


Versión	Tipo de malla	Nº de código*	Rango de temperaturas °C		Carga de trabajo (máx.)	Peso	Radio de giro opuesto a bisagra (mín.)
			En seco	Húmedo	N/m (21°C)	kg/m <sup>2</sup>	mm
<b>Polipropileno USP Con Pasadores Polipropileno</b>							
Estándar	RRHD 2000 USP	881.60.xx	4 a 104	4 a 104	29500	11.20	75
Positrack	RRHDP 2000 USP	881.90.xx					

\* En los códigos, xx se corresponde con el ancho de la malla (A), comenzando en 10 hasta 3", 11 hasta 6" y así sucesivamente en intervalos de 3". Las mallas de la serie 2000 con Positrack comienzan con 12 para 9". Consulte también la página 211.

Herramienta para montaje de cadena (tensor de cadena) código 800.00.04

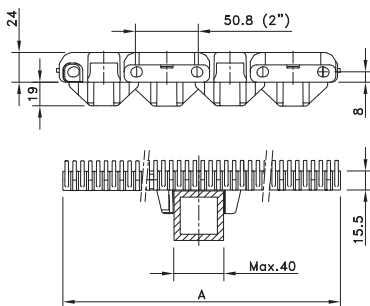
## Super Rib 2000



Versión	Tipo de malla	Nº de código*	Rango de temperaturas °C		Carga de trabajo (máx.) N/m (21°C)	Peso kg/m <sup>2</sup>	Radio de giro opuesto a bisagra (mín.) mm
			En seco	Húmedo			
<b>Polipropileno USP Con Pasadores Polipropileno</b>							
Estándar	SR 2000 USP	881.50.xx	4 to 104	4 to 104	29500	11.20	75
Positrack	SRP 2000 USP	881.80.xx					

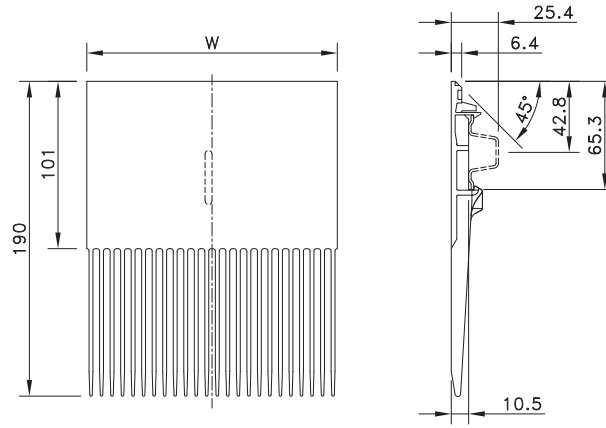
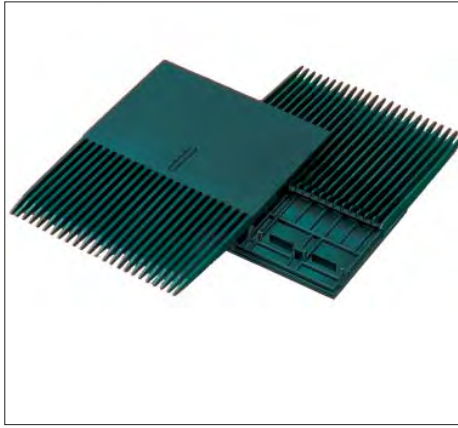
\* En los códigos, xx se corresponde con el ancho de la malla (A), comenzando en 10 hasta 3", 11 hasta 6" y así sucesivamente en intervalos de 3". Las mallas de la serie 2000 con Positrack comienzan con 12 para 9". Consulte también la página 211.

Herramienta para montaje de cadena (tensor de cadena) código 800.00.44



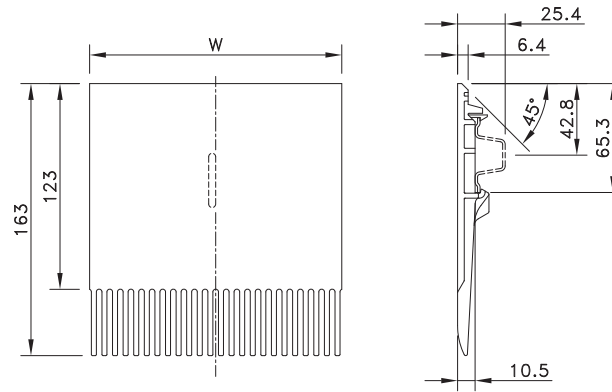
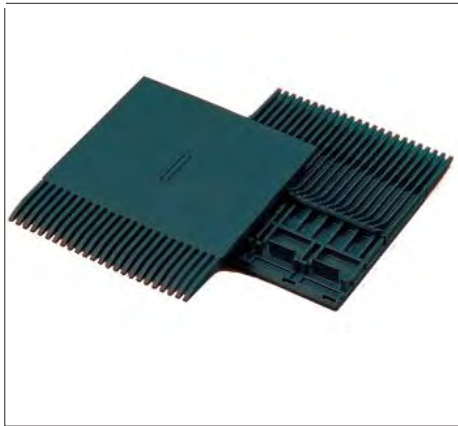
Malla de la serie 2000 raised rib con Positrack en el centro de la malla o 1,5" de desviación, en función de el ancho

## Peines De Transferencia Click-Comb Estándar

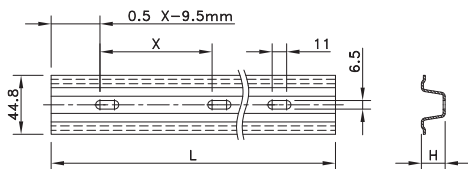


Tipo de peine de transferencia 'Click-Comb'	Nº de código	Longitud	Ancho W	Peso ≈
		mm	mm	kg
<b>Acetal XLG</b>				
2000 XLG 190 x 152	837.12.01	190	151	0.16
2000 XLG 190 x 74	837.12.02	190	74	0.08

## Peines De Transferencia Click-Comb Para Manipulación De Cristal

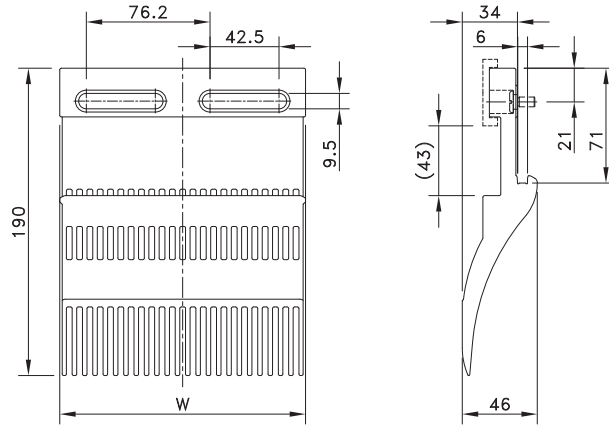


Tipo de peine de transferencia 'Click-Comb'	Nº de código	Longitud	Ancho W	Peso ≈
		mm	mm	kg
<b>Acetal XLG</b>				
GL 2000 XLG 163 x 152	837.12.09	163.1	151	0.16
GL 2000 XLG 163 x 74	837.12.03	163.1	74	0.08



Nº de código	Número de pasos	Longitud L	Para ancho de malla	Peso	Paso X		Altura H
		mm	mm	kg	mm	inch	mm
<b>Perfiles Para Peines De Transferencia</b>							
<b>Acero Inoxidable</b>							
801.55.28	7	602	$0 < W \leq 533$	0.44	76.2	3.00	15
801.55.29	13	1059	$533 < W \leq 991$	0.77			
801.55.31	19	1516	$991 < W \leq 1448$	1.11			
801.55.32	25	1973	$1448 < W \leq 1905$	1.44			
801.55.34	31	2430	$1905 < W \leq 2362$	1.77			
801.55.37	43	3345	$2362 < W \leq 3277$	2.44			
801.55.40	55	4259	$3277 < W \leq 4191$	3.11			
801.55.43	67	5174	$4191 < W \leq 5105$	3.78			
801.55.02	78	6012	$5105 < W \leq 5944$	4.39			

# Sistema De Transferencia DTS-C® Para Pasteurizadores



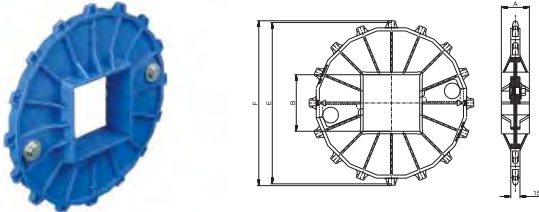
Producto	Nº de código	Longitud	Ancho W	Peso ≈
		mm	mm	kg
<b>Poliamida Reforzada</b>				
DTS-C 2000-1005 190 x 152	834.12.79*	190	152	0.25

\*DTS-C está optimizado para el tamaño del piñón de 16 dientes

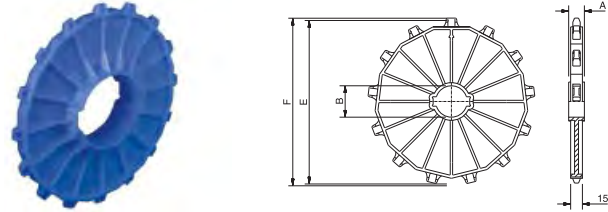
### Banda De Frotamiento DTS-C 2000

Banda de frotamiento DTS-C 2000	S0 362 694 341	3	
Banda de frotamiento DTS-C 2000	S0 362 617 26	6	

## Piñones Partidos



## Piñones Clásicos



Tipo	Nº de código	Nº de dientes	Eje	Pitch	Diámetro	Ancho del
			B	Diameter	exterior	cubo
			mm/inch	mm	mm	mm
<b>Piñones Partidos</b>						
<b>Ejes Cuadrados</b>						
SS 2000 13-90x90 POM	893.73.24	13	90	212.3	209.0	45
SS 2000 16-65x65 POM	893.76.23	16	65	260.4	262.0	
SS 2000 16-90x90 POM	893.76.24	16	90			
SS 2000 16-120x120 POM	893.76.29	16	120			
<b>Piñones Clásicos</b>						
<b>Ejes Redondos</b>						
CS 2000 10-40 POM	893.10.11	10	40	164.4	163.1	20
CS 2000 10-50 POM	893.10.12	10	50	164.4	163.1	
CS 2000 12-40 POM	893.12.11	12	40	196.3	196.3	
CS 2000 13-65 POM	893.13.13	13	65	212.3	209.0	30
CS 2000 13-90 POM	893.13.14	13	90	212.2	209.0	45
CS 2000 16-90 POM	893.16.14	16	90	260.4	262.0	
CS 2000 16-2½ POM	893.16.43	16	2.5"	260.4	262.0	30
<b>Ejes Cuadrados</b>						
CS 2000 10-40x40 POM	893.10.21	10	40	164.4	163.1	20
CS 2000 10-60x60 POM	893.10.28	10	60	164.4	163.1	30
CS 2000 10-65x65 POM	893.10.23	10	65	164.4	163.1	
CS 2000 12-40x40 POM	893.12.21	12	40	196.3	196.3	20
CS 2000 12-60x60 POM	893.12.28	12	60	196.3	196.3	30
CS 2000 12-65x65 POM	893.12.23	12	65	196.3	196.3	
CS 2000 13-40x40 POM	893.13.21	13	40	212.3	209.0	20
CS 2000 13-65x65 POM	893.13.23	13	65	212.3	209.0	30
CS 2000 13-90x90 POM	893.13.24	13	90	212.3	209.0	45
CS 2000 16-65x65 POM	893.16.23	16	65	260.4	262.0	30
CS 2000 16-90x90 POM	893.16.24	16	90	260.4	262.0	45
CS 2000 16-120x120 POM	893.16.29	16	120	260.4	262.0	

Las mallas de la Serie 2010 con paso de 2 pulgadas se pueden utilizar en una gran variedad de aplicaciones alimentarias. Estas mallas se utilizan en líneas de deshuesado y recorte, así como en elevadores de altas prestaciones y de labores de exigencia media. Gracias a las distintas ejecuciones y a la amplia gama de accesorios, es posible ofrecer una solución personalizada para cada aplicación de manipulación de alimentos.

## Características

- Los módulos están alineados en todos los lados y no tienen cavidades cerradas u ocultas. En especial el área grande abierta entre las filas de ojales de bisagras debajo de la malla ofrece muy buena accesibilidad para limpiar. El área de retención de la varilla es muy fácil de limpiar y gracias a la ausencia de bordes o de áreas ocultas, no existe riesgo de que se acumule suciedad y residuos.
- Esta malla es muy fácil de montar y desmontar, gracias al sistema de bloqueo integrado. Con un destornillador, la patilla de retención de la varilla se puede situar en la posición de 'bloqueado' o de 'desbloqueado'.
- Los ojales de bisagras extendidos debajo de la malla proporcionan un área grande de presión, por lo que se reduce el desgaste y la presión de contacto. La conexión de los ojales de bisagras con la tablilla es muy rígida, ofreciendo una excelente resistencia a los impactos. El gran diámetro de la varilla implica también menor presión y reducción del desgaste en las bisagras.
- El diseño del piñón y la malla se ha optimizado para asegurar un excelente accionamiento, hasta la carga máxima de trabajo de la malla durante toda su vida útil. Los piñones mecanizados ofrecen una excelente resistencia y lavabilidad.

Programma	
2015 Superficie cerrada	Superficie cerrada; permite cortar y deshuesar en la superficie de la malla; ofrece el mejor apoyo posible para productos vulnerables y evita que los productos pequeños se pierdan
2016 Superficie perforada	Área abierta del 20%; permite contar con un óptimo drenaje y flujo de aire en combinación con un buen apoyo para los productos gracias a las ranuras rectangulares
2011 Superficie texturada	Pequeños nudos evitan que productos blandos o congelados se peguen y que se deslicen sobre la superficie de la malla
Accesorios	Guías laterales y empujadores rectas, "buckets" y curvadas para elevadores, descensores y otras aplicaciones alimentarias



Serie 2015



Serie 2015



Serie 2015

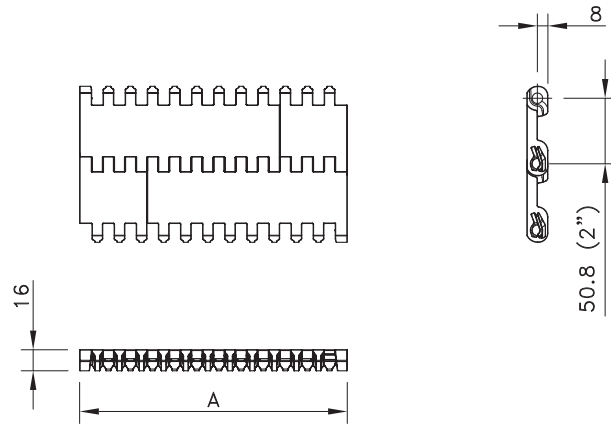
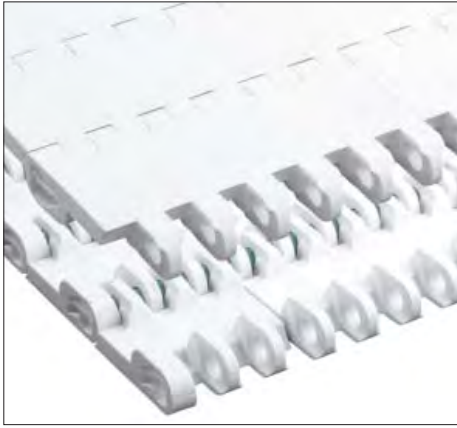


Serie 2010 isr6



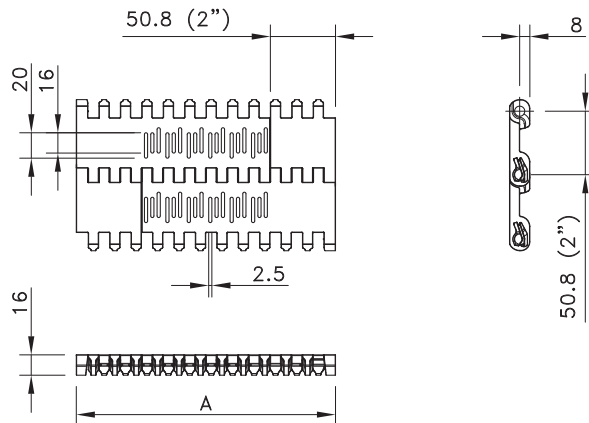
Serie 2015

## Superficie Cerrada 2015



Versión	Tipo de malla	N° de código*	Rango de temperaturas °C		Carga de trabajo (máx.) N/m (21°C)	Peso kg/m <sup>2</sup>	Radio de giro opuesto a bisagra (mín.) mm
			En seco	Húmedo			
<b>Polietileno Con Pasadores Polietileno</b>							
Estándar	WLT 2015	846.04.10	-70 a +35	-70 a +35	7500	9.50	87
Estándar	BLT 2015	846.05.10	-70 a +35	-70 a +35	7500	9.50	87
<b>Polipropileno Con Pasadores Polipropileno</b>							
Estándar	WHT 2015	849.04.10	4 a 104	4 a 104	15000	8.90	87
Estándar	BHT 2015	849.03.600	4 a 104	4 a 104	15000	8.90	87
<b>Acetal Con Pasadores Polipropileno</b>							
Estándar	WSM 2015	844.03.10	4 a 80	4 a 65	20000	13.60	87
Estándar	SMB 2015	844.02.510	4 a 80	4 a 65	20000	13.60	87

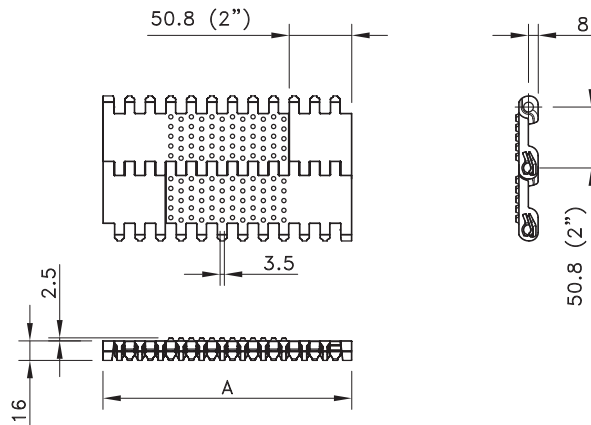
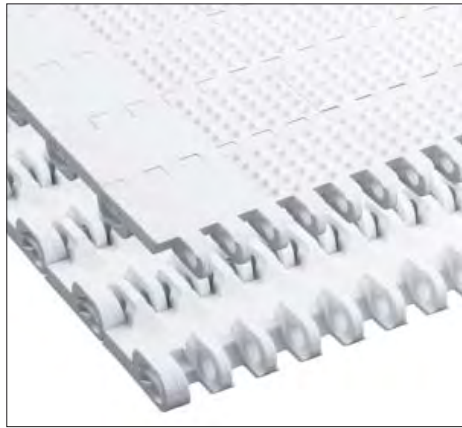
## Superficie Perforada 2016



Versión	Tipo de malla	N° de código*	Rango de temperaturas °C		Carga de trabajo (máx.) N/m (21°C)	Peso kg/m <sup>2</sup>	Radio de giro opuesto a bisagra (mín.) mm
			En seco	Húmedo			
<b>Polietileno Con Pasadores Polietileno</b>							
Moldeo según orden	WLT 2016	846.07.00	-70 a +35	-70 a +35	7500	9.50	87
Moldeo según orden	BLT 2016	846.09.00	-70 a +35	-70 a +35	7500	9.50	87
<b>Polipropileno Con Pasadores Polipropileno</b>							
Moldeo según orden	WHT 2016	849.06.00	4 a 104	4 a 104	15000	8.90	87
Moldeo según orden	BHT 2016	849.04.60	4 a 104	4 a 104	15000	8.90	87
<b>Acetal Con Pasadores Polipropileno</b>							
Moldeo según orden	WSM 2016	844.03.51	4 a 80	4 a 65	20000	13.60	87
Moldeo según orden	SMB 2016	844.04.100	4 a 80	4 a 65	20000	13.60	87

\* Los códigos indicados en la tabla se corresponden con mallas de 6" de ancho y aumentan con 1 (por ejemplo, 844.03.11, 844.03.12, etc.) por cada incremento estándar de 2" (8", 10", etc.) hasta 120". Opcionalmente, son posibles los incrementos de 2/3". Consulte también la página 211. Si necesita empujadores o guías laterales, describa la malla seleccionando las opciones correspondientes que se indican en la 2a columna de la tabla pag.187.

## Superficie Texturada 2011



Versión	Tipo de malla	Nº de código*	Rango de temperaturas °C		Carga de trabajo (máx.) N/m (21°C)	Peso kg/m <sup>2</sup>	Radio de giro opuesto a bisagra (mín.) mm
			En seco	Húmedo			
<b>Poliétileno Con Pasadores Poliétileno</b>							
Moldeo según orden	WLT 2011	846.07.51	-70 a +35	-70 a +35	7500	9.50	87
Moldeo según orden	BLT 2011	846.09.51	-70 a +35	-70 a +35	7500	9.50	87
<b>Polipropileno Con Pasadores Polipropileno</b>							
Moldeo según orden	WHT 2011	849.06.51	4 a 104	4 a 104	15000	8.90	87
Moldeo según orden	BHT 2011	849.02.60	4 a 104	4 a 104	15000	8.90	87
<b>Acetal Con Pasadores Polipropileno</b>							
Moldeo según orden	WSM 2011	844.04.51	4 a 80	4 a 65	20000	13.60	87
Moldeo según orden	MB 2011	844.05.00	4 a 80	4 a 65	20000	13.60	87

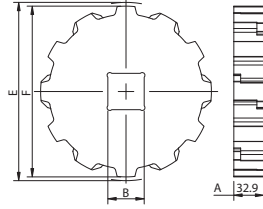
\* Los códigos indicados en la tabla se corresponden con mallas de 6" de ancho. Los códigos ascienden con 1 (por ejemplo, 846.07.01, 846.07.02, etc.) por cada incremento estándar de 2" (8", 10", etc.) hasta 120". Opcionalmente, son posibles los incrementos de 2/3".

Si necesita empujadores o guías laterales, describa la malla seleccionando las opciones correspondientes que se indican en la 2a columna de la tabla:

Material	<b>WLT o BLT o WHT o BHT</b>	
Tipo de malla	<b>2016</b>	
Ancho (A)	<b>K..</b> (en pulgadas)	Las mallas con empujadores tienen un ancho mínima de 8"; más pequeñas a petición
Empujadores	<b>F1 o F2 or F3 o F4 or H.. F5 o F6 C4 o C6 RF2 or RF3 or RF4 or RH.. RC4 o RC6 B4 o B6</b>	Rectas; altura estándar entre 1" y 4" o especial en mm; todos materiales Rectas; altura estándar 5" o 6"; de WHT, BHT, WLT y BLT Curvadas; altura 4" o 6"; de WHT, BHT, WLT y BLT Estriadas rectas; altura 2", 3" o 4" o especial en mm; de WHT, BHT y WLT Estriadas curvadas; altura 4" o 6" o especial en mm; de WHT, BHT y WLT Empujadores « Bucket »; altura 4" o 6"; de WHT y BHT
Distancia entre empujadores	<b>T..P</b>	Empujadores en cada ..a fila
Side-indent del empujador	<b>N..</b> (en pulgadas)	Mínimo de 1/3" con incrementos de 2/3"; las guías laterales están situadas a 1/3" del empujador, reduciéndose el engrane en 2/3"; si el side-indent es de 1/3", las guías laterales estarán directamente junto a la empujador, reduciéndose el engrane en 1/3"
Guías laterales	<b>SG2 o SG3 o SG4</b>	Altura estándar de 2", 3" o 4"
Integrated Siderail en nados	<b>ISR4 o ISR6</b>	Altura standard de 4" y 6". Otras Alturas disponibles bajo pedido. Side Indent combinación con ISR es siempre de 2 2/3". Los empujadores están posiciojunto al Integrated Side Rail (ISR)

Ejemplo: BLT 2016 K10 SG4 es una malla con superficie perforada 2016, hecha de polietileno azul, ancho de 10", sin empujadores y guías laterales de 4" de altura. Otras combinaciones de materiales pueden ser utilizadas si es requerido.

## Piñones Clásicos



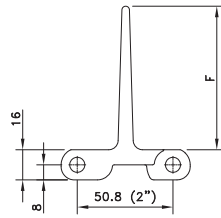
Tipo	Nº de código	Nº de dientes	Eje	Diámetro primitivo	Diámetro exterior	Ancho del cubo
			B	E	F	A
Piñones Clásicos						
Ejes Cuadrados						
			mm/inch	mm	mm	mm
CS 2010-6-40x40	897.20.23	6*	40	101.6	87.0	33
CS 2010-8-40x40	897.20.04	8	40	132.8	121.0	
CS 2010-10-40x40	897.20.07	10	40	164.4	154.0	
CS 2010-10-60x60	897.20.10	10	60			
CS 2010-12-40x40	897.20.26	12	40	196.3	188.0	
CS 2010-12-60x60	897.20.29	12	60			

\* No se recomienda utilizar piñones de 6 dientes como piñones de transmisión.

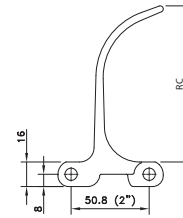
## Accesorios:



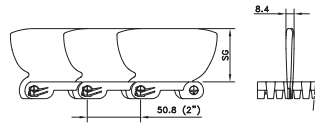
Empujador recta para la serie 2010



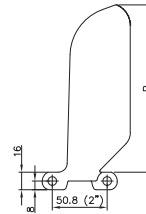
Empujador curvada estriada para la serie 2010



Guías laterales para la serie 2010



Empujadores bucket para la serie 2010



La cadena MatTop de alto rendimiento y 2¼ pulgadas de paso de la Serie 6990 se ha diseñado para la industria automovilística, para su uso en transportadores largos y anchos sin requisitos de tensado. La tecnología 6990 es adecuada para minimizar la altura global de la estructura del transportador, evitando la construcción de fosos profundos. La alta capacidad de carga de estas cintas posibilita la disposición de personas y automóviles en las líneas de montaje, las pruebas de fugas y agua y aplicaciones de lavado de vehículos. La serie 6990 está disponible en una versión totalmente en plástico y en la denominada híbrida, que eleva el nivel de prestaciones de las cadenas modulares de plástico. Se elaboran transportadores con longitudes de hasta 200 m (656 ft) y superiores. Las cintas estándar se suministran en acetal de alto rendimiento con superficie cerrada o con superficie superior de seguridad (no deslizante).

Características.	Serie 6990 de Rexnord Cadena MatTop	Serie 6990 de Rexnord Cadena MatTop híbrida
Alta capacidad de carga	Alta distribución de carga hasta 50.000 N/m con pasadores estándar de polipropileno, más de 70.000 N/m con pasadores de PBT.	Nivel superior de prestaciones para cargas elevadas, variaciones frecuentes de carga (pasillos mecánicos). Distribución de carga de más de ..... N/m a través de placas de tensión de acero y pasadores de acero.
Mayor rigidez de cadena	Diseño robusto con ojos de bisagra divididos equitativamente.	Estructura de acero integrada que genera rigidez y resistencia elevadas. La cadena de funcionamiento suave elimina el efecto de deslizamiento/agarre o la pulsación. Elaboración de transportadores de más de 200 m (656 ft) en aplicaciones de desplazamiento de personas, vehículos o combinaciones.
Diseño de cadena de prolongada vida útil	Gran diámetro de pasador. Ancho de ojo de bisagra optimizado y diseño de resistencia probada al desgaste para la parte inferior de la cadena.	El pasador de acero y las placas de desgaste garantizan una resistencia extrema al desgaste.
Instalación y mantenimiento sencillos	Los clips de retención de pasadores Twist-Lock® impiden la pérdida de conexiones. Cierre automático bajo la influencia del peso de la cadena y manejo sencillo con un simple destornillador.	Sin necesidad de engrase ni tensado de la cadena. Los Twist-Lock® metálicos impiden la pérdida de pasadores de acero. Cierre automático bajo la influencia del peso de la cadena y manejo sencillo con un simple destornillador.
Seguridad	Laterales de seguridad de color amarillo o rojo para destacar los bordes de la cinta en movimiento e indicación de zona de contacto de la cinta. Disponible en material retardador de llama.	Laterales de seguridad de color amarillo o rojo para destacar los bordes de la cinta en movimiento e indicación de zona de contacto de la cinta. El ESD estándar presenta la menor resistividad superficial de todas las cadenas modulares de plástico competitivas (< 10 <sup>1</sup> Ohmios/m <sup>2</sup> , NEN-EN-IEC 61340-4-5). Disponible en material retardador de llama.
Tecnología superior de accionamiento	Funcionamiento sin trabas gracias a unos receptores de cinta específicos y al diseño de la rueda dentada de accionamiento, también con cargas elevadas.	Rueda dentada de accionamiento de tipo H en la que los dientes están situados a izquierda y derecha de la estructura híbrida de acero. Dilatación térmica limitada (sólo el 10 % de la correspondiente al equivalente en plástico).
Empujadores dentados de alta resistencia	Estándar disponible para lavado de vehículos y aplicaciones de automoción.	Estándar disponible para lavado de vehículos y aplicaciones de automoción.
<b>Programma</b>		
6995 Solid Top	Superficie cerrada, adecuado para aplicaciones de automoción y de desplazamiento de personas	
6999 Safety Top	Superficie cerrada antideslizante, impide el deslizamiento en ambientes con humedad, grasa o agua	
Diseño 6990 híbrido H4 o H8	En cuatro (H4) u ocho (H8) placas de tensión por módulo. H4 se ha diseñado para funcionar en láminas de UHMWPE en perfiles de rodillo ESD o Denirug®. H8 se ha diseñado para aplicaciones extremas (cargas elevadas, mayor rigidez de cadena) que requieren un funcionamiento excelente.	
Materiales del módulo	BSM	Acetal
	FR/FRESD	Retardador de llama ....., cumple DIN 4102-B1
Accesorios de cinta	Empujadores para automoción de tipo DIN de 1 pulgada (T1) y 2 pulgadas (T2). Estos empujadores cumplen los requisitos de la norma DIN24446. Los empujadores se pueden combinar con protecciones laterales de 40 mm de altura. Las protecciones laterales se encuentran disponibles exclusivamente a través de canales industriales seleccionados.	
Ruedas dentadas	Las ruedas dentadas mecanizadas se pueden suministrar en muchos tamaños en plástico o acero inoxidable; 9 ruedas dentadas 6990 de hasta 14 dientes y ruedas dentadas 6990 híbridas (9 de hasta 20 dientes). ; póngase en contacto con ingeniería.	
Material de placa de desgaste	MCC 2500	Resistividad superficial < 104 Ohmios/m <sup>2</sup> (DIN 53482)
	MCC 2800	Retardo de llama combinado con cadena FR y FRESD (UL94 V0 y DIN 4102-1 B1)
	MCC 3000	Resistividad superficial < 104 Ohmios/m <sup>2</sup> (DIN 53482)

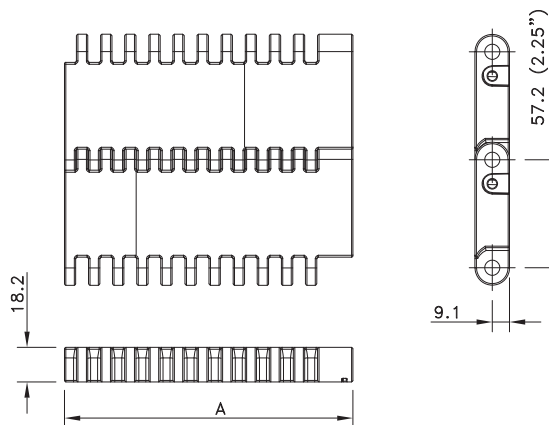


Banda modular 6995 en limpieza de interior de automóviles



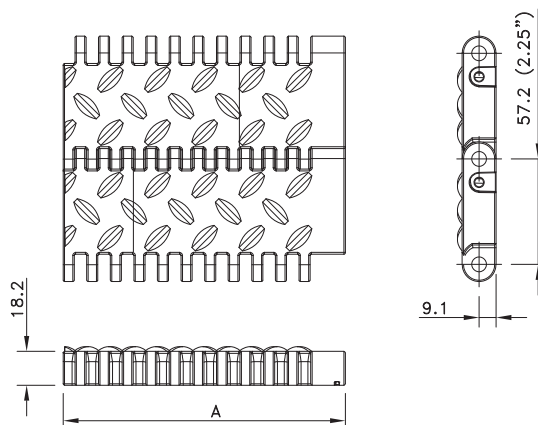
Malla 6999 serie con empujadores T2 para lavado exterior de vehículos

## Superficie Cerrada 6995



Versión	Tipo de malla	Nº de código*	Rango de temperaturas °C		Carga de trabajo (máx.) N/m (21°C)	Peso kg/m <sup>2</sup>	Radio de giro opuesto a bisagra (mín.) mm
			En seco	Húmedo			
<b>Acetal BSM Con Pasadores Polipropileno</b>							
Estándar	BSM 6995	I6995BSMKxx	4 a +80	4 a +65	51000	14.65	63.5
<b>Acetal BYSM Con Pasadores Polipropileno</b>							
Estándar	BYSM 6995	I6995BYSMKxx	4 a +80	4 a +65	51000	14.65	63.5

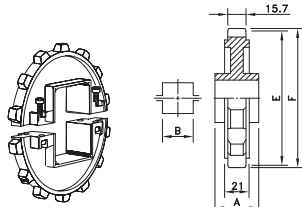
## Safety Top 6999



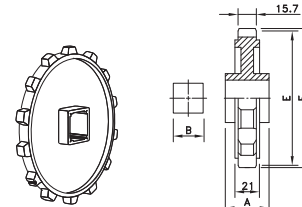
Versión	Tipo de malla	Nº de código*	Rango de temperaturas °C		Carga de trabajo (máx.) N/m (21°C)	Peso kg/m <sup>2</sup>	Radio de giro opuesto a bisagra (mín.) mm
			En seco	Húmedo			
<b>Acetal BSM Con Pasadores Polipropileno</b>							
Estándar	BSM 6999	I6999BSMKxx	4 a +80	4 a +65	51000	14.65	63.5
<b>Acetal BYSM Con Pasadores Polipropileno</b>							
Estándar	BYSM 6999	I6999BYSMKxx	4 a +80	4 a +65	51000	14.65	63.5

\* En los códigos, xx se corresponde con el ancho de la malla (A). Los anchos estándar de estas mallas son a partir de 9" con incrementos de 6" hasta 190"; los anchos especiales son a partir de 5" con incrementos de 1/2". Consulte también la página 211.

## Piñones Partidos



## Piñones Clásicos



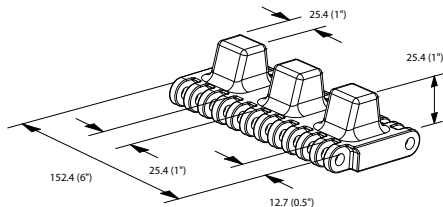
Tipo	Nº de código	Nº de dientes	Eje	Diámetro primitivo	Diámetro exterior	Ancho del cubo
			B	E	F	A
Piñones Partidos						
Ejes Cuadrados						
NS 5996 T09 S90	614-91-2	9	90	167.1	164.1	48
NS 5996 T12 S90	614-97-2	12	90	220.8	221.0	
NS 5996 T14 S90	614-89-2	14	90	256.8	256.5	
NS 5996 T14 S120	614-128-1	14	120			
Piñones Clásicos						
Ejes Cuadrados						
N 5996 T07 S40	114-821-11	7	40	131.7	125.5	48
N 5996 T09 S40 HS	114-2238-1	9	40	167.1	164.1	
N 5996 T09 S50 HS	114-3278-1	9	50			
N 5996 T09 S65 HS	114-1599-16	9	65			
N 5996 T14 S40 HS	114-2239-1	14	40	256.8	256.5	
N 5996 T14 S50 HS	114-2239-2	14	50			
N 5996 T14 S65 HS	114-1101-2	14	65			
N 5996 T14 S90 HS	114-1032-2	14	90			

HS resulta adecuado para aplicaciones en caliente y húmedas.

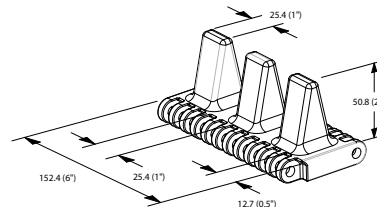
## Accesorios:



Din Style Pusher 6990



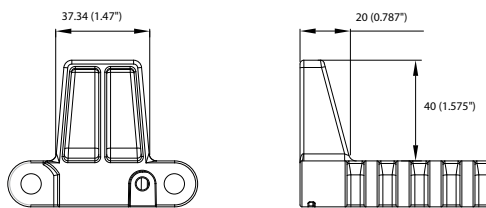
Empujadores T1



Empujadores T2

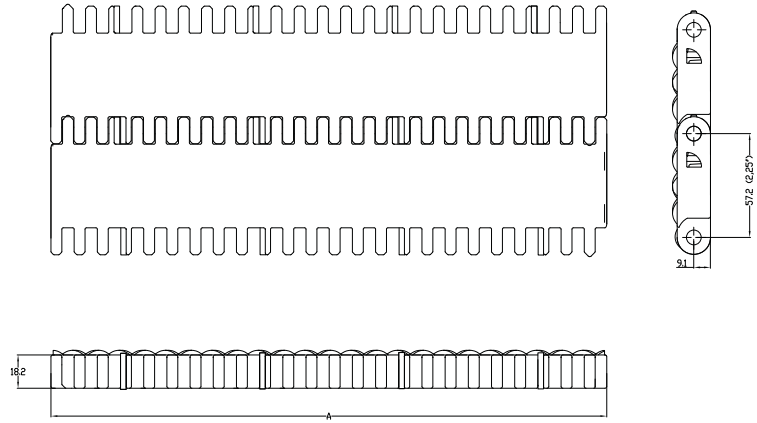
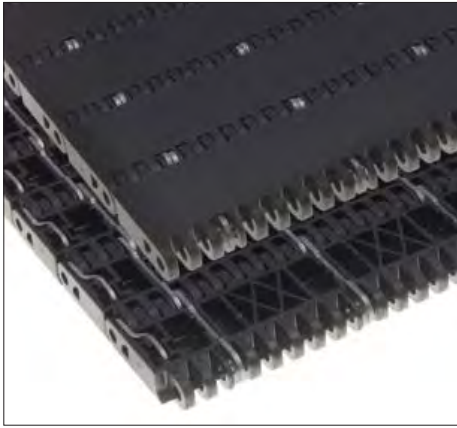


Din style sideguard 6990



H40 Dimensions

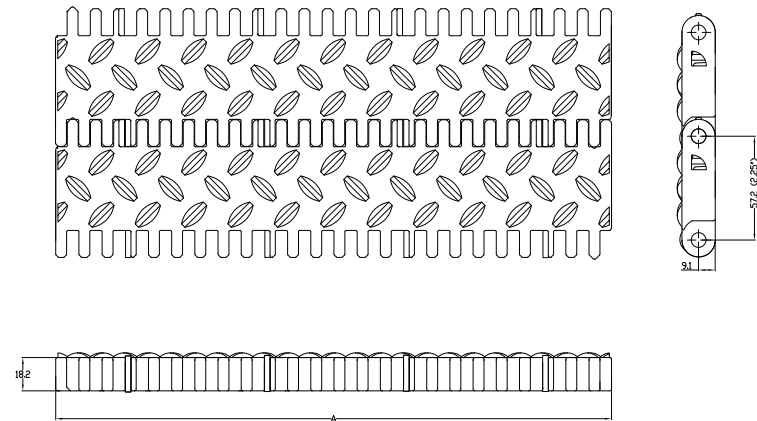
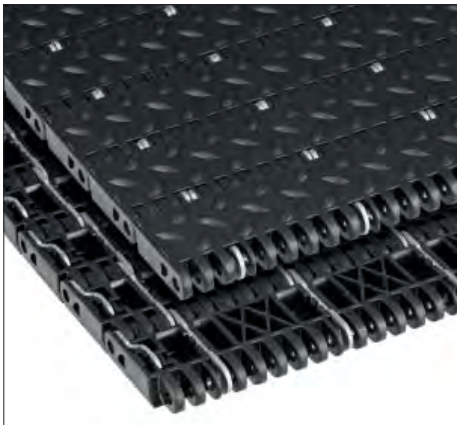
## Solid Top 6995 Hybrid



Tipo de malla	Nº de código	Carga de trabajo (máx.)		Peso		Backfl ex Radius (min)	Certification
		lbs/ft / N/m		Lbs/ft2 / kg/m2			
<b>BSM</b>							
BSM6995H4	I6995H4BSMKxx	6.850 / 100.000		5.471 / 26.7		1.75 / 45	NEN-EN-IEC 61340-4-5
<b>FR-PA</b>							
FR-PA6995H4	I6999H4FRKxx	6.850 / 100.000		5.471 / 24.8		1.75 / 45	NEN-EN-IEC 61340-4-5 DIN4102-B1 (Bfl -s1)

Kxx indicates the chain width (K12, K15,...K228). Chain widths available starting at 12-inches (305mm) up to 228-inches (5791.2mm) with increments of 3-inches (76.2mm)

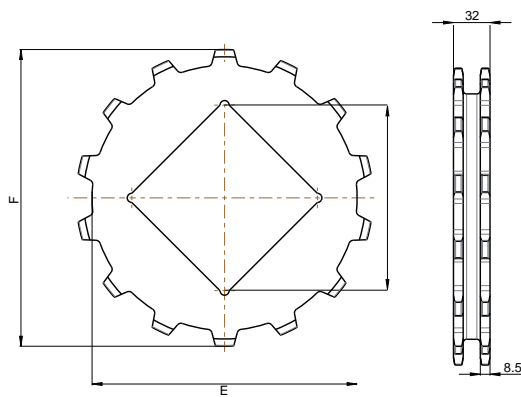
## Safety Top 6999 Hybrid



Tipo de malla	Nº de código	Carga de trabajo (máx.)		Peso		Radio de giro opuesto a bisagra (min.)		Certification
		lbs/ft	N/m	Lbs/ft2	kg/m2	in	mm	
<b>BSM</b>								
BSM6999H4	I6999H4BSMKxx	6.850	100.000	5.471	26.7	1.75	45	NEN-EN-IEC 61340-4-5
<b>FR-PA</b>								
FR-PA6999H4	I6999H4FRKxx	6.850	100.000	5.471	24.8	1.75	45	NEN-EN-IEC 61340-4-5 DIN4102-B1 (Bfl-s1)

Kxx indicates the chain width (K12, K15,...K228). Chain widths available starting at 12-inches (305mm) up to 228-inches (5791.2mm) with increments of 3-inches (76.2mm)

## KU6990 Hybrid



Sprocket Description	Nº de dientes	Pitch Circle Diameter	Maximum Square Bore Size	Ancho del cubo
		inch / mm	inch / mm	inch / mm
<b>Solid</b>				
KU6990 Hybrid T09	9	6.579 / 167.1	3.5 / 90	1.22 / 31
KU6990 Hybrid T12	12	8.693 / 220.8	4.3 / 110	1.22 / 31
KU6990 Hybrid T14	14	10.111 / 256.8	4.5 / 120	1.22 / 31
KU6990 Hybrid T17	17	12.245 / 311.1	6.0 / 150	1.22 / 31
<b>Split</b>				
KUS6990 Hybrid T09	9	6.579 / 167.1	3.5 / 90	1.22 / 31
KUS6990 Hybrid T09	12	8.693 / 220.8	4.3 / 110	1.22 / 31
KUS6990 Hybrid T09	14	10.111 / 256.8	4.5 / 120	1.22 / 31
KUS6990 Hybrid T09	17	12.245 / 311.1	6.0 / 150	1.22 / 31

Other bore sizes and teeth and sprockets with round bores are available up on request. Please consult our technical support department for this information.

Para conseguir la máxima fiabilidad del sector, Rexnord ha diseñado la cadena de acero inoxidable MatTop Fortrex™ con paso de 2¼, que supone un gran paso adelante en el transporte por los túneles de pasteurización. En la pasteurización, un largo período de caducidad y una larga vida útil de la cadena son de vital importancia. Una vida útil larga preserva el buen sabor y la calidad de los alimentos y de las bebidas, y garantiza una productividad ininterrumpida a medida que los contenedores se desplazan a velocidades constantes a través de las zonas de temperatura controlada de los largos túneles de pasteurización.

## Características

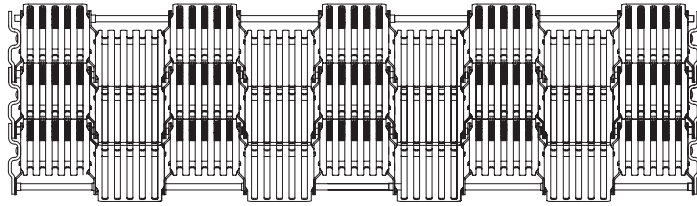
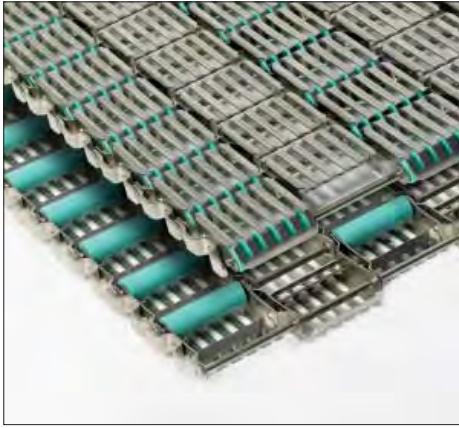
- El diseño de cadena de acero inoxidable garantiza la mejor fiabilidad a un coste total de propiedad muy reducido, incluyendo aplicaciones de manipulación de vidrio.
- Apto para sistemas de acero inoxidable paralelos y de cheurón, por lo que pueden eliminarse las cintas de desgaste.
- Los rodillos de la cadena reducen un 60% la tensión sobre las cintas deslizantes y reducen las exigencias de potencia del motor.
- Los piñones partidos y las ruedas intermedias pueden alojar una construcción clásica de árbol de transmisión.
- Vida útil de la cadena muy prolongada.
- Eliminación de tiempo de inactividad no programado en el túnel de pasteurización.
- El sencillo sistema de retención con pasadores elimina la necesidad de soldadura durante el ensamblaje.
- La anchura mínima de la cadena es de 6 metros.
- La longitud máxima del transportador es de 43 metros.
- Área abierta: 50%.

Programma	
9217	Equipado con rodillos cada 3 pulgadas, apto para montar cintas de desgaste a cheurones
9227	Equipado con rodillos cada 6 pulgadas, apto para montar cintas de desgaste paralelas con una separación de 6 pulgadas.
Positrack	Guías de deslizamiento para ofrecer la máxima fiabilidad a lo largo del túnel de pasteurización.
Chapas de guarda	Transferencias perfectas de producto en la carga y descarga con DTS®-C autolimpiable.



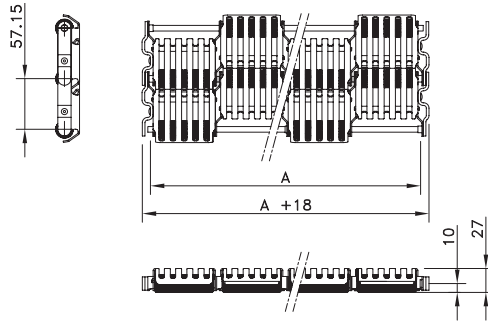
Cinta fortrex 9227 en un túnel de pasteurización de alimentos

# Fortrex 9200

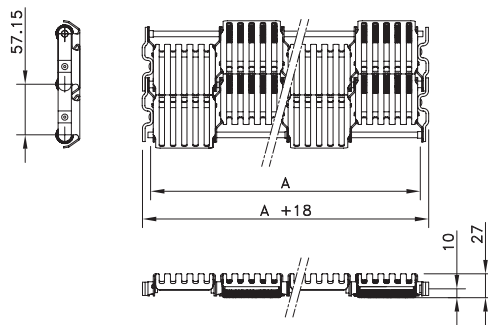


Versión	Tipo de malla	Nº de código*	Rango de temperaturas °C		Carga de trabajo (máx.)	Peso	Radio de giro opuesto a bisagra (mín.)
			En seco	Húmedo	kg/m <sup>2</sup>	kg/m <sup>2</sup>	mm
<b>Fortrex 9217</b>							
Estándar	9217	820.05.xx	4 a 100	4 a 100	285	24.5	80
Positrack	9217 PT	820.06.xx					
<b>Fortrex 9227</b>							
Estándar	9227	820.02.xx	4 a 100	4 a 100	285	24.0	80
Positrack	9227 PT	820.04.xx					

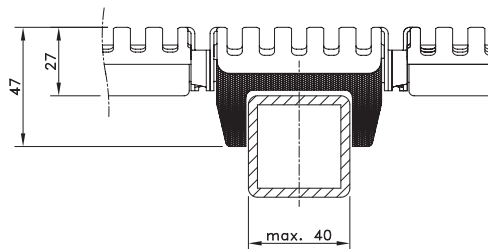
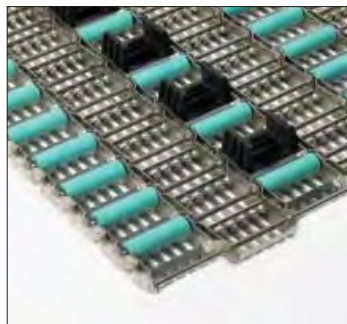
\* En los código, xx se corresponde con el ancho de la malla (A), comenzando en 29 hasta 90, 30 hasta 93", y así sucesivamente en intervalos de 3" hasta 240"; Consulte también la página 211.



Fortrex 9217

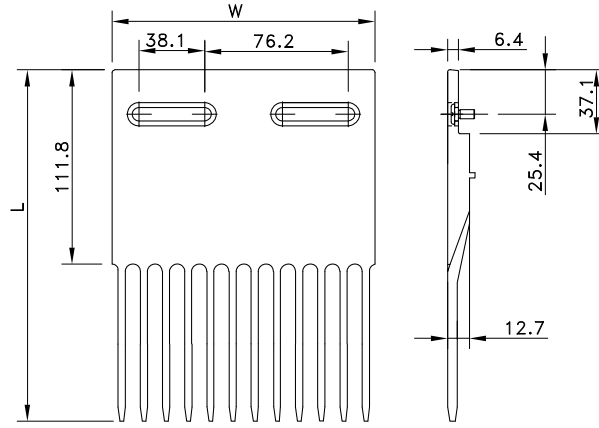


Fortrex 9227



Positrack en el centro de la cinta o con un desvío de 1,5", dependiendo de la anchura

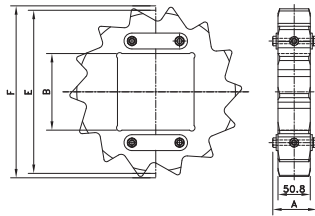
## Clásicos Peine De Transferencia



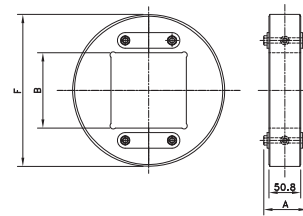
Comb peine de transferencia con M6 screw	N° de código	Longitud L	Ancho W	Peso
		mm	mm	kg
<b>Poliamida Reforzada</b>				
Comb 5997/Fortrex	I5997/631183	202	150.6	0.2

Suministro de Peines incluye 2 tornillos M6 inox y 2 tapas

## Piñones Partidos



## Tambores Locos Partidos



Tipo	N° de código	N° de dientes	Eje	Diámetro primitivo	Diámetro exterior	Ancho del cubo
			B	E	F	A
			mm/inch	mm	mm	mm
<b>Piñones Partidos</b>						
<b>Ejes Cuadrados</b>						
KUS 9200 T14 S120	820.10.00	14	120 mm	256.8	270.8	50.8
KUS 9200 T14 S3.5	820.10.04	14	3.5"			
<b>Ejes Redondos</b>						
KUS 9200 T14 R90	820.10.02	14	90 mm	256.8	270.8	50.8
<b>Tambores Locos Partidos</b>						
<b>Ejes Cuadrados</b>						
KSXTS 9200 T14 S120	820.10.01	14	120 mm	256.8	236.0	50.8
KSXTS 9200 T14 S3.5	820.10.05	14	3.5"			
<b>Ejes Redondos</b>						
KSXT 9200 T14 R90	820.10.03	14	90 mm	256.8	236.0	50.8
KSXT 9200 T14 R3.5	820.10.06	14	3.5"			

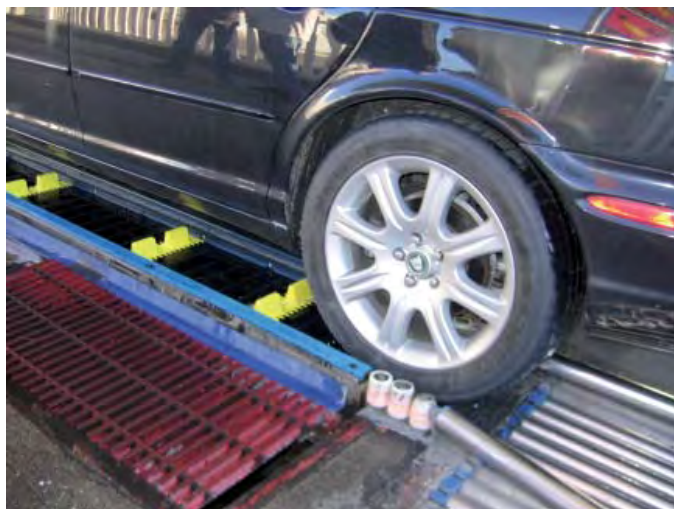
Otros tamaños de eje a petición.

La cinta con paso de 3 pulgadas de la Serie 3120 es la cadena modular de plástico más fuerte de Rexnord; se utiliza principalmente para aplicaciones industriales e incorpora un transportador con cambio de aceite, transportadores de dos carriles en la línea de montaje final, manipulación de patín y palet, transportadores de dos carriles a prueba de agua y manipulación de piezas de automoción. La cadena también se ha probado en aplicaciones de lavado de coches exterior con un solo carril, reemplazando a la tecnología actual. Está moldeada con acetal e incorpora tapones TwistLock® patentados y pasadores de poliéster con diámetro de 1/2". Esta cadena también está disponible con un accesorio empujador T2 (2 pulgadas), diseñado para ser conducido y garantiza una manipulación controlada de vehículos de cualquier tamaño sobre la superficie de la cadena de 12 pulgadas de anchura. El piñón disponible tiene diseño en H (2 filas de dientes por piñón) para soportar cargas más pesadas.

## Características

- Capacidad de carga ultra alta de 115.000 N/m (cadena MatTop de plástico más fuerte disponible). No necesita pasadores de acero (inoxidable) para alcanzar la máxima carga de trabajo, reduciendo así el peso total de la cadena y el consumo energético.
- La combinación de bisagras divididas equitativamente con diámetro de pasador de 1/2" ofrece una rigidez muy alta.
- Diseño duradero gracias al gran diámetro de los pasadores, la magnífica anchura de las anillas de las bisagras y un eficaz diseño resistente al desgaste de la cadena de la parte inferior (gran contacto con la superficie).
- Instalación y mantenimiento sencillos y retención de pasadores Twist-Lock en ambos lados, que son muy fáciles de ajustar con un destornillador y evitan la pérdida de los tapones; autocierre bajo inf Magnífica tecnología de impulsión incluso bajo cargas pesadas y en circunstancias de alto rendimiento, gracias al diseño especial de los piñones de la cadena.
- También disponibles empujadores de alta resistencia concebidos para aplicaciones de automoción e industriales.
- Disponible en SolidTop (3125), SafetyTop (3129) y RubberTop 3125 para diferentes tipos de aplicaciones.
- Standard disponible en BSM y en BYSM con laterales amarillos para indicar claramente cuando la malla está en movimiento; también disponible en otros colores, bajo pedido.
- Empujadores de alta resistencia T1-inch y T2-inch tipo DIN y guardas laterales H40-mm para automoción y aplicaciones industriales (las guardas laterales están disponibles exclusivamente mediante canales seleccionados para la industria). Los empujadores y las guardas laterales cumplen con los requerimientos del standard DIN24446.

Programma	
Superficie sólida 3125	Superficie cerrada, apta para cualquier tipo de aplicación industrial y de automoción
Safety Top	Superficie cerrada antideslizante, previene posibles deslizamientos en ambientes mojados, con restos de grasa o aceites o húmedos
Accesorios	Empujadores para automoción T1-inch and T2-inch DIN. Estos empujadores reúnen los requerimientos del standard DIN24446. Los empujadores pueden ser combinados con guardas laterales de 40 mm. (las guardas laterales están disponibles exclusivamente mediante canales seleccionados para la industria)

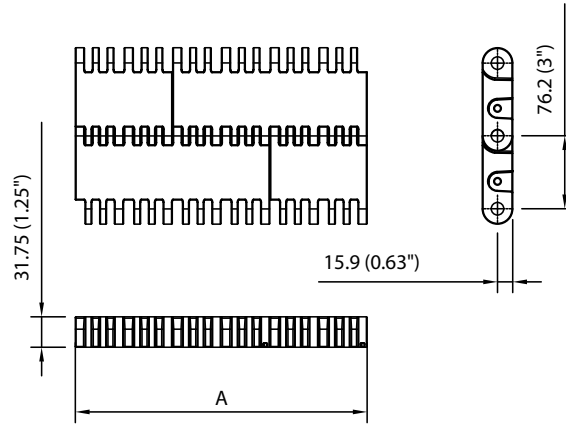


Mattop 3125 T2 para lavado exterior de automóviles



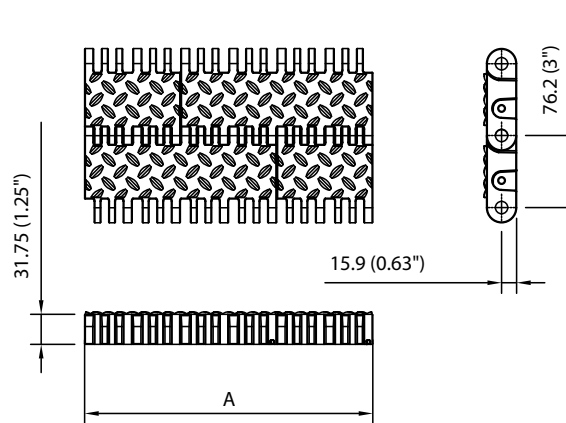
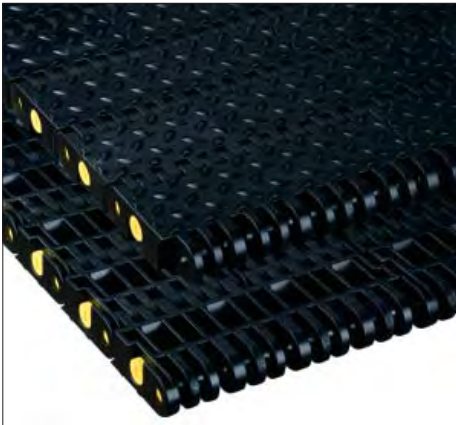
Mattop 3125 con empujadores T2 DIN

## Solid Top 3125



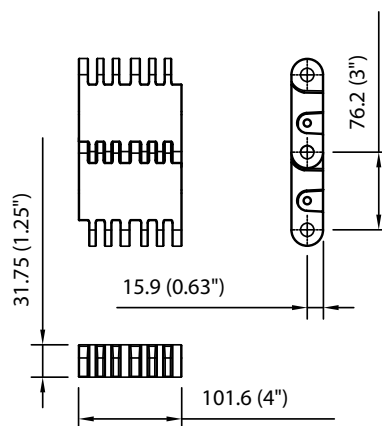
Versión	Tipo de malla	N° de código*	Rango de temperaturas °C		Carga de trabajo (máx.) N/m (21°C)	Peso kg/m <sup>2</sup>	Radio de giro opuesto a bisagra (mín.) mm
			En seco	Húmedo			
<b>Acetal Con Pasadores Poliéster</b>							
Estándar	BSM 3125	I3125BSMKxx	-30 a +80	hast 65	115000	31.10	76.2
Estándar	BYSM 3125	I3125BYSMK					

## Safetytop 3129



Versión	Tipo de malla	N° de código*	Rango de temperaturas °C		Carga de trabajo (máx.) N/m (21°C)	Peso kg/m <sup>2</sup>	Radio de giro opuesto a bisagra (mín.) mm
			En seco	Húmedo			
<b>Acetal Con Pasadores Poliéster</b>							
Estándar	BSM 3129	I3129BSMKxx	-30 a +80	hasta 65	115000	31.10	76.2
Estándar	BYSM 3129	I3129BYSMKxx					

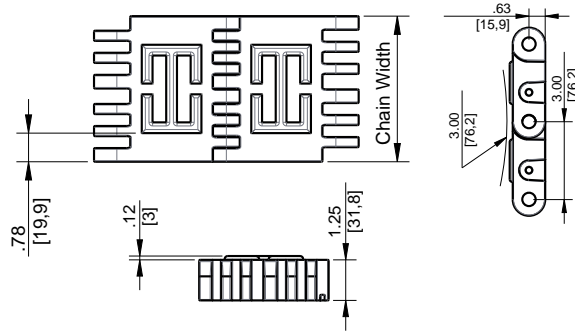
\* Número de código xx corresponde con el ancho (A) de la malla. Anchos standard de estas mallas comienzan con 4" y con incrementos de 2" hasta 190". Ver página 211.



La malla puede ser equipada con empujadores para automoción T1 y T2 y/o guardas laterales, por favor indicar los empujadores T1 o T2 seguido del espaciado de los empujadores (ej. T18P significa, cada 18 filas). Indicar guarda lateral con SG40. Side indent desde el borde de la malla hasta el empujador, mínimo 1/2" con incrementos de 2".

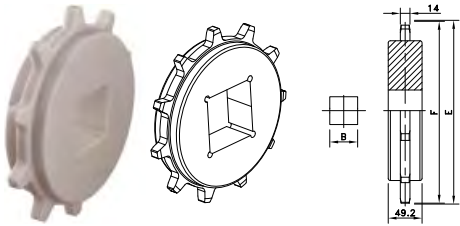
La cadena viene equipada standard con pins de Poliester (PBT). Bajo pedido, la cadena puede ser equipada con pins de acero inoxidable o cualquier otro material.

# Rubber Top 3125



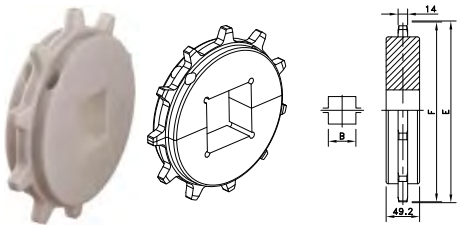
Versión	Tipo de malla	Nº de código*	Rango de temperaturas °C		Carga de trabajo (máx.)	Peso	Radio de giro opuesto a bisagra (mín.)
			En seco	Húmedo	N/m (21°C)	kg/m²	mm
<b>ACETAL CON PASADORES POLIÉSTER</b>							
Estándar	BSM 3125 RT-K4 MTW	876.29.10	-30 a +80	hasta 65	115000	31,10	76,2

## Piñones Clásicos



Tipo	Nº de código	Nº de dientes	Bore	Diámetro primitivo	Diámetro exterior	Ancho del cubo
			B	E	F	A
Piñones Clásicos						
Ejes Cuadrados						
KU 3120 T09 S60	114-5171-8	9	60	222.8	218.9	47.8
KU 3120 T09 S90	114-5171-14	9	90			
KU 3120 T10 S60	114-5172-8	10	60	246.6	244.1	
KU 3120 T10 S90	114-5172-14	10	90			
KU 3120 T11 S60	114-5173-8	11	60	270.5	269.1	
KU 3120 T11 S90	114-5173-14	11	90			

## Piñones Partidos

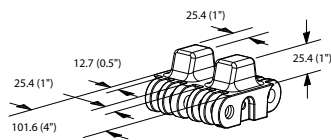


Piñones Partidos						
Ejes Cuadrados						
KUS 3120 T09 S60	614-731-3	9	60	222.8	218.9	47.8
KUS 3120 T09 S90	614-731-9	9	90			
KUS 3120 T10 S60	614-732-3	10	60	246.6	244.1	
KUS 3120 T10 S90	614-732-9	10	90			
KUS 3120 T11 S60	614-733-3	11	60	270.5	269.1	
KUS 3120 T11 S90	614-733-9	11	90			

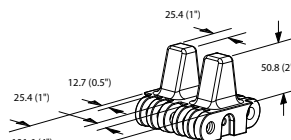
Otros tamaños de diámetro interior (cuadrado y redondo) disponibles a petición.  
Ejecución en acero inoxidable bajo pedido.



Din style pusher 3120



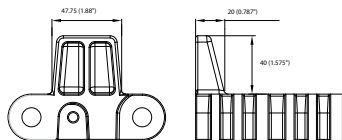
Empujadores T1



Empujadores T2



Din style sideguard 3120

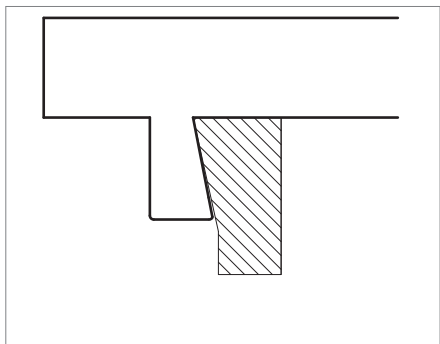


H40 dimensions

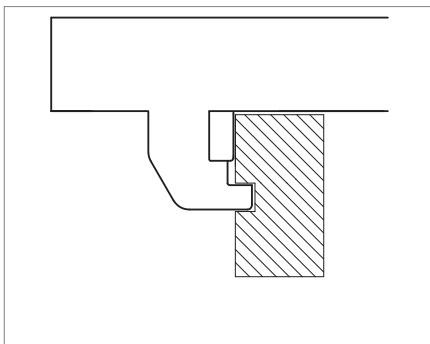
La gama de mallas de giro lateral se compone de mallas de la serie 505 con paso de ½ pulgada, de la serie 1200 con paso de 1¼ pulgadas y de la serie 7956 con paso de 1¼ pulgadas, ofreciendo una solución para prácticamente todas las aplicaciones curvadas. Como estándar, las mallas se suministran en acetal de baja fricción para aplicaciones de embotellado, en acetal o polipropileno.

### Características

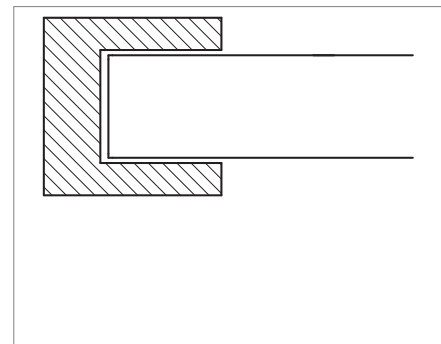
- En conformidad con las normas de la industria, se ofrecen tres sistemas de guía de curvas:



En el sistema RBP se utilizan patillas Positrack biseladas debajo de la malla para guiarla en la curva. Las patillas se sitúan contra una cinta biselada, reteniendo la malla en la curva. Este sistema permite desmontar la malla de la transportador con facilidad para realizar la limpieza o el mantenimiento. El producto transportado puede ser más ancho que la malla, ya que no hay ningún perfil de frotamiento sobre la malla para retenerla.



En el sistema de guía RBT se utilizan Tabs debajo de la malla para retenerla mientras pasa por la curva. A menudo, los Tabs se pueden utilizar también para poner la malla en suspensión en la parte de retorno de la transportador. En función de la estructura, las cadenas MatTop con Tabs son más difíciles de desmontar de la transportador para realizar la limpieza y el mantenimiento.



El sistema RB (malla plana sin Tabs o Positrack) resulta adecuado para el método de guía convencional, soportando la malla en su radio interior. La malla se retiene en la curva mediante un perfil de deslizamiento situado sobre la malla o al pasar por un canal en forma de U. Este método se puede aplicar también en la parte de retorno. De esta forma, resulta difícil desmontar la malla de la transportador. Las ejecuciones RB son también adecuadas para aplicaciones en espiral de baja tensión.

- Los materiales de guía de la malla y la curva tienen un límite PV (Presión/Velocidad) que determina la velocidad o carga máxima en una determinada aplicación. En los manuales de ingeniería y software de cálculo de Rexnord se ofrecerá información sobre la viabilidad de una determinada aplicación. Para aplicaciones espirales, recomendamos discutir los detalles de diseño o adaptación con un OEM cualificado para evitar problemas o fallos de sobrecarga.

Programma	
Series 505	Para productos pequeños empaquetados y productos alimenticios sueltos; combina un radio interno pequeño con transferencias en línea mínimas y un área abierta del 10%; disponible en RBP y RB
Series 1200	Para industrias de alimentos, embotellado, embalaje y demás. Combina un área abierta del 39% y un diseño limpiable con una superficie optimizada para apoyar los productos. Hay varios tipos: <ul style="list-style-type: none"> <li>Ejecución estándar 1255; disponible en RBP y RB; RBT a petición</li> <li>Super-Grip 1255 con caucho para aplicaciones con inclinación hacia arriba o hacia abajo; disponible en RBP y RB</li> <li>1265 combina módulos interiores estándar 1255 con módulos terminales exteriores de diseño especial con TAB y bloques especiales deslizantes para grandes cargas y alta velocidad; disponible en RBT en el radio exterior; el radio interior puede estar equipado con RBP, RBT y RB</li> <li>1275 combina módulos exteriores estándar 1255 con módulos interiores de diseño especial, creando un diseño de radio compacto a partir del factor de colapso 1.2; disponible en RBP, RBT y RB</li> <li>1285 combina los módulos exteriores 1265 e interiores 1275 para ofrecer una alta resistencia, alta velocidad y un diseño compacto. Con guía RBT en el radio exterior, el radio interior se puede equipar con RBP, RBT y RB</li> </ul>
Series 7956	Para productos grandes y pesados en aplicaciones de embotellado y para aplicaciones de manipulado de paquetes; el radio interno mínimo es 2 veces el ancho de la malla y la superficie del área abierta del 16% ofrece un máximo apoyo para los productos; la malla ofrece la misma capacidad de carga para secciones rectas y curvas. Existen varios acabados: <ul style="list-style-type: none"> <li>7956 NT sin TAB</li> <li>7956 TAB con patillas a 90° en la parte inferior</li> <li>7956 GT con patillas a 90° de alto rendimiento similares a la versión con rodamiento</li> <li>7956 B con rodamientos cada 2 filas de módulos para aquellas aplicaciones con altas velocidades o cargas muy elevadas</li> </ul>
Accesorios	Empujadores en 1255 para aplicaciones con inclinación hacia arriba o hacia abajo en la industria de alimentos

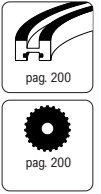
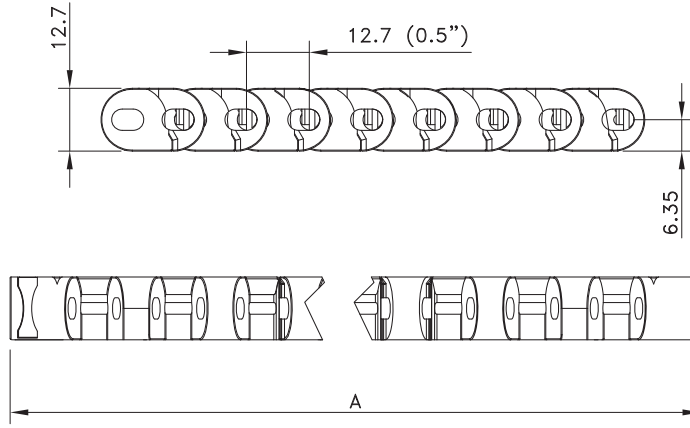
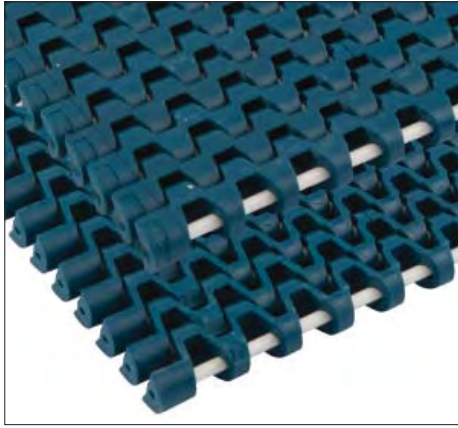


Serie 505



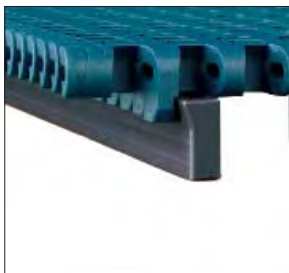
Serie 1285

# Radio 505



Versión	Tipo de malla	Nº de código*	Ancho A	Radio de giro lateral en el interior (mín.)	Carga de trabajo (máx.)		Rango de temperaturas °C		Peso	Radio de giro opuesto a bisagra (mín.)
					recto	en curva	En seco	Wet		
					N/m	N				
<b>Acetal XLG Con Pasadores En Plástico Especial Reforzado</b>										
	RBP 505 XLG 255	867.30.12	255	510	15000	1300	-40 a +80	-40 a +65	9.0	15
	RBP 505 XLG 340	867.30.13	340	680						
	RBP 505 XLG 425	867.30.14	425	850						
	RBP 505 XLG 510	867.30.15	510	1020						
	RBP 505 XLG 595	867.30.16	595	1190						
	RBP 505 XLG 680	867.30.17	680	1360						
<b>Acetal WSM Con Pasadores PBT</b>										
Positrack	WSM 505 RBP	868.30.xx	255 a 680	2x ancho malla	15000	1300	-40 a +80	-40 a +65	9.0	15
<b>Acetal SMB Con Pasadores PBT</b>										
Positrack	SMB 505 RBP	868.50.xx	255 a 680	2x ancho malla	15000	1300	-40 a +80	-40 a +65	9.0	15

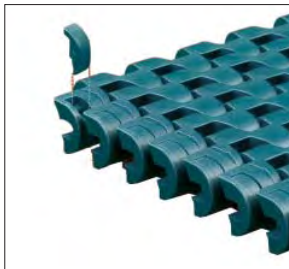
\* En los códigos, xx se corresponde con el ancho de la malla (A), comenzando en 12 para 255 mm, 13 para 340 mm y así sucesivamente con incrementos de 85 mm hasta 680 mm; Consulte también la página 211; mallas más anchas disponibles a petición.



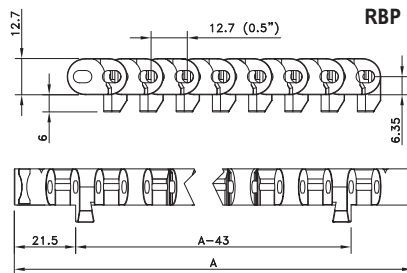
Perfil de guía en curva para 505



Patillas positrack estándar en ambos lados

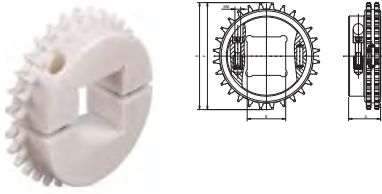


Clips De Retención De Pasadores Para Realizar El Montaje Y Desmontaje Fácilmente

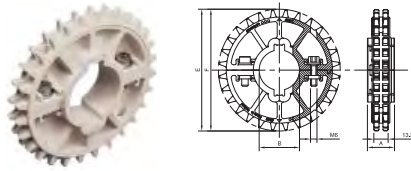


El perfil de guía en curva para la serie 505 tiene una longitud estándar de 2 metros; está hecho de poliamida especial MCC 3500, nº de código 800.00.01, o poliéster MCC 3600 para el contacto directo con alimentos, nº de código 800.00.13.

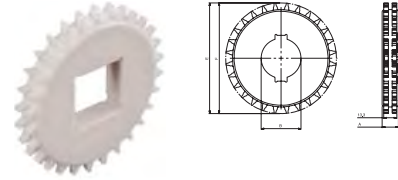
## Piñones Partidos Mecanizados



## Piñones Partidos Inyectados

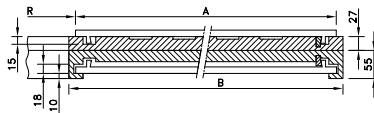


## Piñones Clásicos



Tipo	N° de código	N° de dientes	Eje	Diámetro primitivo	Diámetro exterior	Ancho del cubo
			B	E	F	A
			mm/inch	mm	mm	mm
<b>Piñones Partidos Mecanizados</b>						
<b>Ejes Redondos</b>						
SS 505 28-25	894.26.16	28	25 mm	113.4	113.4	33.5
SS 505 28-30	894.26.17	28	30 mm			
SS 505 28-35	894.26.10	28	35 mm			
SS 505 28-1	894.26.41	28	1.0"			
<b>Ejes Cuadrados</b>						
SS 505 28-25x25	894.26.26	28	25 mm	113.4	113.4	33.5
SS 505 28-30x30	894.26.27	28	30 mm			
SS 505 28-35x35	894.26.20	28	35 mm			
SS 505 28-1x1	894.26.56	28	1.0"			
<b>Piñones Partidos Inyectados</b>						
<b>Ejes Redondos</b>						
SS 505 28-40	895.54.11	28	40 mm	113.4	113.4	25.5
SS 505 28-1½	895.54.41	28	1.5"			
<b>Ejes Cuadrados</b>						
SS 505 28-40x40	895.54.21	28	40 mm	113.4	113.4	25.5
SS 505 28-11/2x1½	895.54.51	28	1.5"			
<b>Piñones Clásicos</b>						
<b>Ejes Redondos</b>						
CS 505 28-25	894.25.16	28	25 mm	113.4	113.4	16.5
CS 505 28-30	894.25.17	28	30 mm			
CS 505 28-35	894.25.10	28	35 mm			
CS 505 28-40	894.25.11	28	40 mm			
CS 505 28-1	894.25.46	28	1.0"			
CS 505 28-1½	894.25.41	28	1.5"			
<b>Ejes Cuadrados</b>						
CS 505 28-25x25	894.25.26	28	25 mm	113.4	113.4	16.5
CS 505 28-30x30	894.25.27	28	30 mm			
CS 505 28-35x35	894.26.20	28	35 mm			
CS 505 28-40x40	894.25.21	28	40 mm			
CS 505 28-1x1	894.25.56	28	1.0"			
CS 505 28-1½x1½	894.25.51	28	1.5"			

## Curvas Positrack



N° de código	Radio R	Ancho de la malla A	Altura	Ancho de la curva B	Angle
	mm	mm	mm	mm	

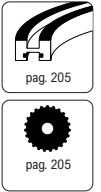
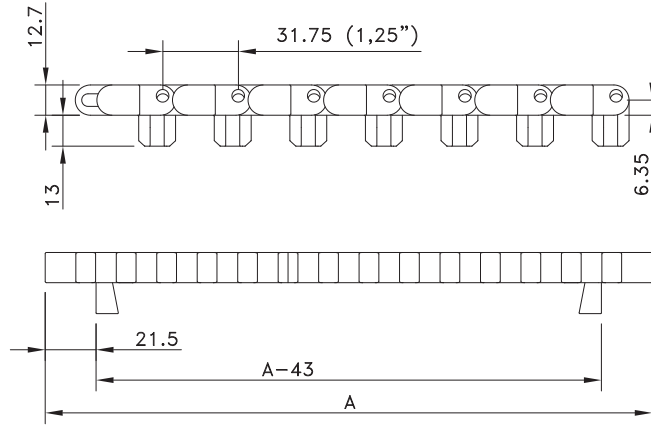
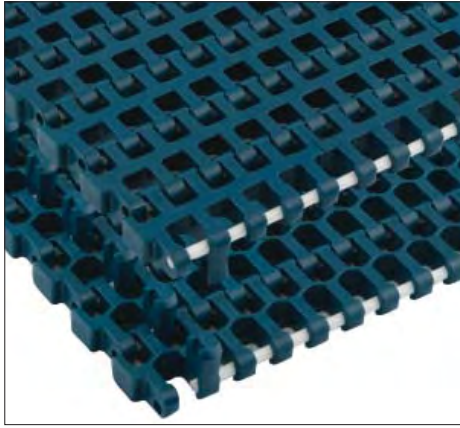
## Curvas Positrack

## Para 505

804.02.02	510	255	27 + 55	281	90°
804.02.03	680	340	27 + 55	366	
804.02.04	850	425	27 + 55	451	
804.02.05	1020	510	27 + 55	536	
804.02.06	1190	595	27 + 55	621	
804.02.07	1360	680	27 + 55	706	

Otros ángulos y curvas con Positrack no estándar a petición; estas curvas incluyen un perfil de guía en curva. Incluyendo secciones rectas de 100 mm de longitud en la superficie.

# Giro lateral 1255



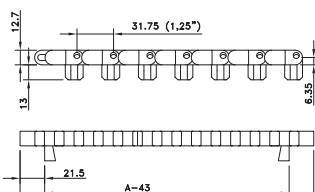
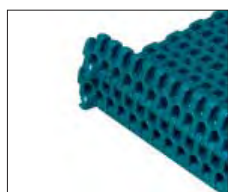
Versión	Tipo de malla	Nº de código*	Radio de giro lateral (mín.) mm	Rango de temperaturas C		Carga de trabajo (máx.)		Peso kg/m <sup>2</sup>	Radio de giro opuesto a isagra (mín.) mm
				En seco	Húmedo	Straight N/m	In Curve N		
<b>Acetal XLG Con Pasadores PBT</b>									
Positrack dos lados	RBP 1255 XLG	867.40.xx	2x Ancho de la malla	-40 to +80	-40 a +65	22000	2000	8.00	25
Plano	RB 1255 XLG	867.70.xx							
Supergrip Positrack	SG 1255 XLG RBP	867.53.xx		-40 to +65					30
<b>Polipropileno WHT Con Pasadores PBT</b>									
Positrack dos lados	WHT 1255 RBP	869.40.xx	2x Ancho de la malla	4 to 80	4 a 65	11000	1200	5.20	25
Plano	WHT 1255 RB	869.90.xx							
Supergrip Positrack	SG 1255 WHT RBP	869.53.xx		4 to 65					30
<b>Polipropileno BHT Con Pasadores PBT</b>									
Plano	BHT 1255 RB	869.80.xx	2x belt width	4 to 65	4 a 80	11000	1200	5.20	25
<b>Acetal WSM Con Pasadores PBT</b>									
Positrack dos lados	WSM 1255 RBP	868.40.xx	2x Ancho de la malla	-40 to +80	hasta 65	22000	2000	8.00	25
Plano	WSM 1255 RB	869.00.xx							
Supergrip Positrack	SG 1255 WSM RBP	868.63.xx		-40 to +65					30
<b>Acetal SMB Con Pasadores PBT</b>									
Positrack dos lados	SMB 1255 RBP	868.70.xx	2x Ancho de la malla	-40 a +80	hasta 65	22000	2000	8.00	25
Plano	SMB 1255 RB	869.10.xx							

\* En los códigos, xx se corresponde con el ancho de la malla (A), comenzando en 12 para 255 mm, 13 para 340 mm y así sucesivamente con incrementos de 85 mm u opcionalmente 17 mm hasta 765 mm; Consulte también la página 211; mallas más anchas (para aplicaciones en cadena recta) disponibles a petición.

Si necesita empujadores, describa la malla eligiendo las opciones necesarias que se indican en la 2a columna de la tabla:

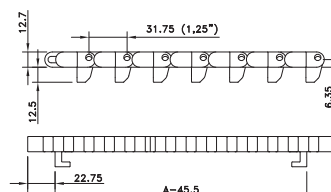
Material	<b>WHT or BHT or WSM or SMB</b>	
Tipo de malla	<b>1255 RBP or 1255 RBT or 1255 RB</b>	RBP para Positrack (de WHT, WSM y SMB), RBT para Tabs (de WSM y SMB), RB para planas
Ancho (A)	<b>KM-.. (in mm)</b>	
Empujadores	<b>F3 or H..</b>	Altura estándar de 3" (76,2 mm) o altura especial en mm
Distancia entre empujadores	<b>T..P</b>	Empujadores en cada ..a fila
Side-indent del empujador	<b>N.. (in mm)</b>	Mínimo de 51 mm con incrementos de 17 mm

el nº de código para el perfil MCC3500 de poliamida especial de metros es 800.00.10; el código para el perfil de poliamida MCC3600 autorizado por la FDA de 2 metros es 800.00.11



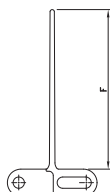
Patillas positrack en ambos lados

**RBP**

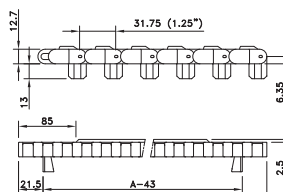


**RBT**

TABS en ambos lados



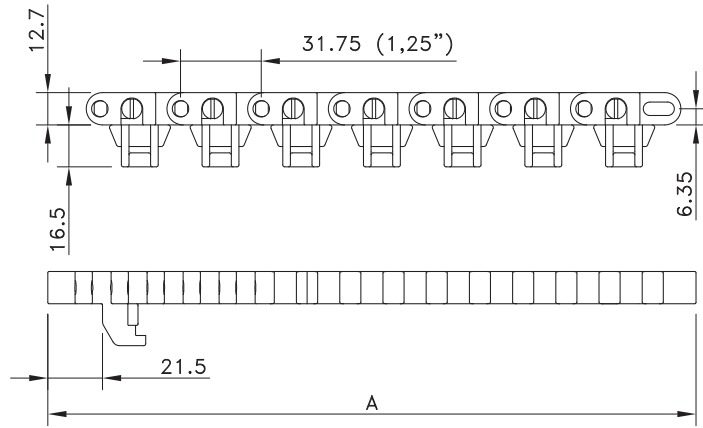
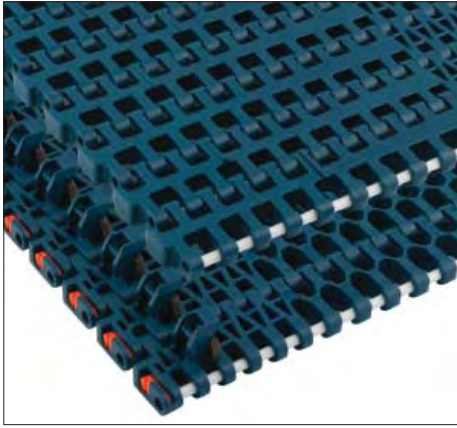
Empujador para elevación No para U.S.A



**RBP**

Super-Grip para transportar en banda con inclinación; caucho 100% estándar.

## Giro Lateral 1265 Con Módulos Exteriores Reforzados



1200-Series

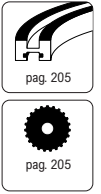
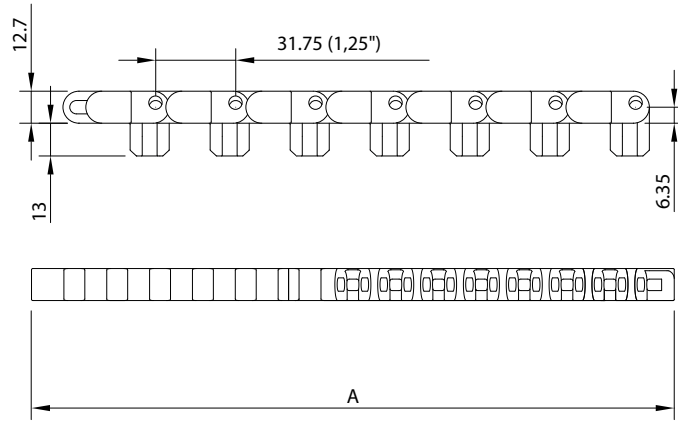
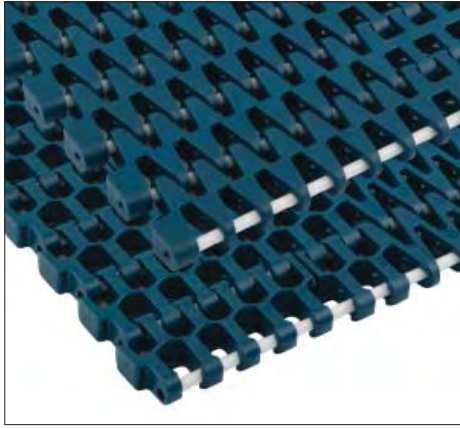
Versión	Tipo de malla	N° de código*	Ancho A	Radio de giro lateral (min.)	Rango de temperaturas °C		Carga de trabajo (máx.)		Peso	Radio de giro opuesto a bisagra (min.)
							Recto	En curva		
					mm	mm	En seco	Húmedo		
<b>Acetal XLG Con Pasadores PBT</b>										
	RBT 1265 RB XLG/B 255	864.60.12	255	510	-40 a 80	-40 a +65	22000	3000	8.00	25
	RBT 1265 RB XLG/B 340	864.60.13	340	680						
	RBT 1265 RB XLG/B 425	864.60.14	425	850						
	RBT 1265 RB XLG/B 510	864.60.15	510	1020						
	RBT 1265 RB XLG/B 595	864.60.16	595	1190						
	RBT 1265 RB XLG/B 680	864.60.17	680	1360						
	RBT 1265 RB XLG/B 765	864.60.18	765	1530						
	RBT 1265 RB XLG/B 850	864.60.19	850	1700						
	RBT 1265 RB XLG/B 935	864.60.20	935	1870						
	RBT 1265 RB XLG/B 1020	864.60.21	1020	2040						
	RBT 1265 RBP XLG/B255	864.00.12	255	510	-40 a +80	-40 a +65	22000	3000	8.00	25
	RBT 1265 RBP XLG/B340	864.00.13	340	680						
	RBT 1265 RBP XLG/B425	864.00.14	425	850						
	RBT 1265 RBP XLG/B510	864.00.15	510	1020						
	RBT 1265 RBP XLG/B595	864.00.16	595	1190						
	RBT 1265 RBP XLG/B680	864.00.17	680	1360						
	RBT 1265 RBP XLG/B765	864.00.18	765	1530						
	RBT 1265 RBP XLG/B850	864.00.19	850	1700						
	RBT 1265 RBP XLG/B935	864.00.20	935	1870						
	RBT 1265 RBP XLG/B1020	864.00.21	1020	2040						
<b>Acetal WSM Con Pasadores PBT</b>										
	WSM/B 1265 RBT RB 255	864.90.12	255	510	-40 a +80	-40 a +65	22000	3000	8.00	25
	WSM/B 1265 RBT RB 340	864.90.13	340	680						
	WSM/B 1265 RBT RB 425	864.90.14	425	850						
	WSM/B 1265 RBT RB 510	864.90.15	510	1020						
	WSM/B 1265 RBT RB 595	864.90.16	595	1190						
	WSM/B 1265 RBT RB 680	864.90.17	680	1360						
	WSM/B 1265 RBT RB 765	864.90.18	765	1530						
	WSM/B 1265 RBT RB 850	864.90.19	850	1700						
	WSM/B 1265 RBT RB 935	864.90.20	935	1870						
	WSM/B 1265 RBT RB 1020	864.90.21	1020	2040						

Otras anchuras (incrementos de 17 mm a partir de la estándar) disponibles a petición.

El perfil de guía en curva de poliamida, no de código 800.00.21, tiene una longitud estándar de 2 metros.

No para U.S.A.

# Giro Lateral 1275 Módulos Interiores Que Permiten Radios Mínimos



Versión	Tipo de malla	N° de código*	Ancho A	Radio de giro lateral (min.)	Rango de temperaturas °C		Carga de trabajo (máx.)		Peso	Radio de giro opuesto a bisagra (min.)
					En seco	Húmedo	Straight	In Curve		
			mm	mm	N/m (21°C)	N	kg/m <sup>2</sup>	mm		
<b>Acetal XLG Con Pasadores PBT</b>										
	RB 1275 XLG 255	860.90.12	255	300	-40 a +80	-40 a +65	22000	2000	8.00	25
	RB 1275 XLG 340	860.90.13	340	400						
	RB 1275 XLG 425	860.90.14	425	500						
	RB 1275 XLG 510	860.90.15	510	600						
	RB 1275 XLG 595	860.90.16	595	720						
	RB 1275 XLG 680	860.90.17	680	880						
	RB 1275 XLG 765	860.90.18	765	1040						
<b>Polipropileno WHT Con Pasadores PBT</b>										
	WHT 1275 RB 255	860.70.12	255	300	4 a 80	4 a 65	11000	1200	5.20	25
	WHT 1275 RB 340	860.70.13	340	400						
	WHT 1275 RB 425	860.70.14	425	500						
	WHT 1275 RB 510	860.70.15	510	600						
	WHT 1275 RB 595	860.70.16	595	720						
	WHT 1275 RB 680	860.70.17	680	880						
	WHT 1275 RB 765	860.70.18	765	1040						
<b>Acetal WSM Con Pasadores PBT</b>										
	WSM 1275 RB 255	860.80.12	255	300	-40 a +80	-40 a +65	22000	2000	8.00	25
	WSM 1275 RB 340	860.80.13	340	400						
	WSM 1275 RB 425	860.80.14	425	500						
	WSM 1275 RB 510	860.80.15	510	600						
	WSM 1275 RB 595	860.80.16	595	720						
	WSM 1275 RB 680	860.80.17	680	880						
	WSM 1275 RB 765	860.80.18	765	1400						

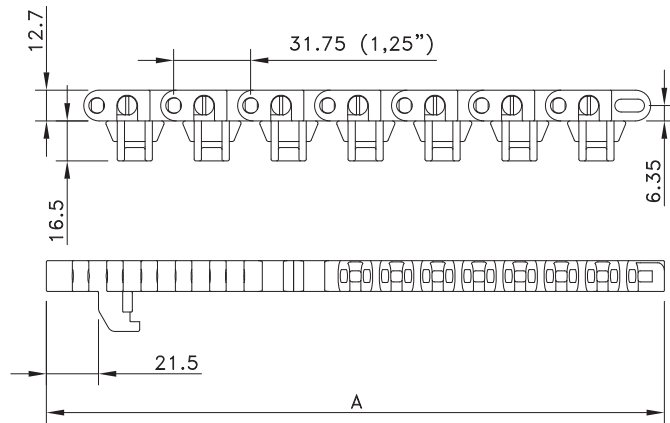
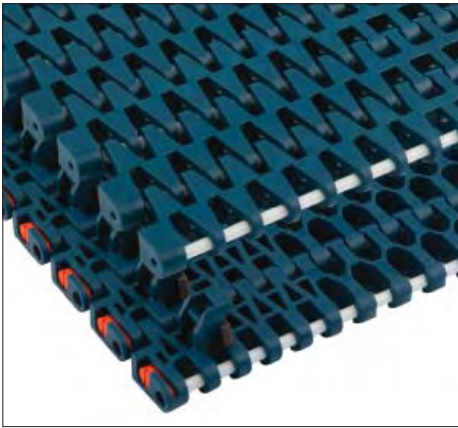
Otras anchuras (incrementos de 17 mm a partir de la estándar) disponibles a petición.

Si desea mallas 1275 con Positrack o Tabs, póngase en contacto con el Servicio de Atención al Cliente.

el n° de código para el perfil MCC3500 de poliamida especial de metros es 800.00.10.  
El código para el perfil de poliamida MCC3600 autorizado por la FDA de 2 metros es 800.00.11

No para U.S.A.

# Giro Lateral 1285, Módulos Interiores Que Permiten Radios Mínimos Y Módulos Exteriores Reforzados



1200-Series

Versión	Tipo de malla	Nº de código*	Ancho A	Radio de giro lateral (min.)	Rango de temperaturas °C		Carga de trabajo (máx.)		Peso	Radio de giro opuesto a bisagra (min.)
					En seco	Húmedo	Recto	En curva		
			mm	mm			N/m (21°C)	N	kg/m²	mm
<b>Acetal XLG Con Pasadores PBT</b>										
Tabs/Plano 	RBT 1285 RB XLG/B 425	863.60.14	425	500	-40 a +80	-40 a +65	22000	3000	8.00	25
	RBT 1285 RB XLG/B 510	863.60.15	510	600						
	RBT 1285 RB XLG/B 595	863.60.16	595	720						
	RBT 1285 RB XLG/B 680	863.60.17	680	880						
	RBT 1285 RB XLG/B 765	863.60.18	765	1040						
	RBT 1285 RB XLG/B 850	863.60.19	850	1200						
	RBT 1285 RB XLG/B 935	863.60.20	935	1350						
	RBT 1285 RB XLG/B 1020	863.60.21	1020	1500						
<b>Acetal WSM Con Pasadores PBT</b>										
Tabs/Plano 	WSM/B 1285 RBT RB 425	865.10.14	425	500	-40 a +80	-40 a +65	22000	3000	8.00	25
	WSM/B 1285 RBT RB 510	865.10.15	510	600						
	WSM/B 1285 RBT RB 595	865.10.16	595	720						
	WSM/B 1285 RBT RB 680	865.10.17	680	880						
	WSM/B 1285 RBT RB 765	865.10.18	765	1040						
	WSM/B 1285 RBT RB 850	865.10.19	850	1200						
	WSM/B 1285 RBT RB 935	865.10.20	935	1350						
	WSM/B 1285 RBT RB 1020	865.10.21	1020	1500						

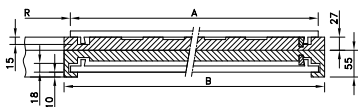
Otras anchuras (incrementos de 17 mm a partir de la estándar) disponibles a petición. Si desea mallas 1285 con Positrack, póngase en contacto con el Servicio de Atención al Cliente.

El perfil de guía en curva de poliamida, no de código 800.00.21, tiene una longitud estándar de 2 metros.

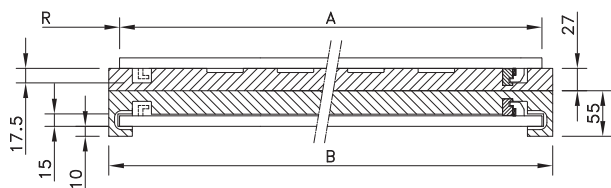
No para U.S.A.



## Curvas



Estas curvas incluyen un perfil de guía en curva. Incluyendo secciones rectas de 100 mm de longitud en la superficie.  
Otros ángulos y curvas con TAB no estándar a petición.



Nº de código	Radio	Ancho de la malla A	Ancho de la curva B	Altura	Ángulo
	R	mm	mm	mm	

### Curvas

#### Para 1255 RBP

805.02.02	510	255	281	27 + 55	90°
805.02.03	680	340	366		
805.02.04	850	425	451		
805.02.05	1020	510	536		
805.02.06	1190	595	621		
805.02.07	1360	680	706		

#### Para 1275 RBP

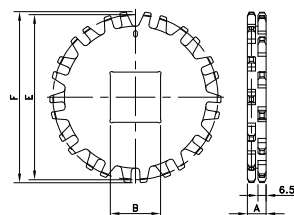
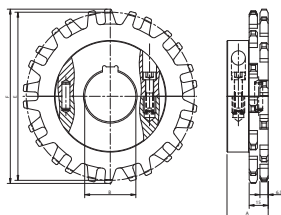
805.22.61	300	255	281	27+55	90°
805.22.62	400	340	366		
805.22.63	500	425	451		
805.22.64	600	510	536		
805.22.65	720	595	621		
805.22.66	880	680	706		

#### Para 1265 RBT

806.40.13	510	255	281	27+55	90°
806.40.14	680	340	366		
806.40.15	850	425	451		
806.40.16	1020	510	536		
806.40.17	1190	595	621		
806.40.18	1360	680	706		

#### Para 1285 RBT

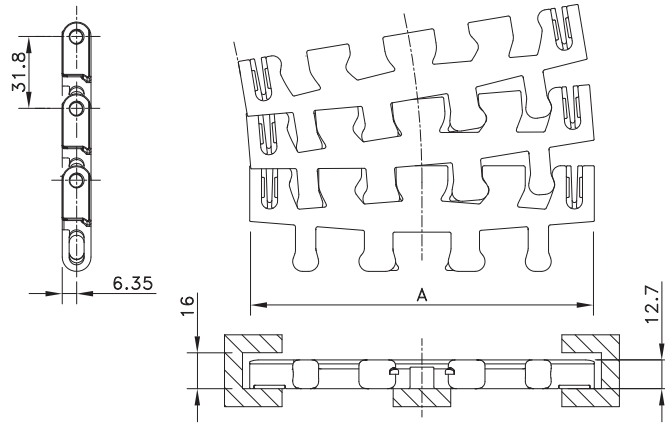
806.40.19	500	425	451	27+55	90°
806.40.20	600	510	536		
806.40.21	720	595	621		
806.40.22	880	680	706		



Tipo	Nº de código	Nº de dientes	Eje	Diámetro primitivo	Diámetro exterior	Ancho del cubo
			B	E	F	A
			mm/inch	mm	mm	mm
<b>Piñones Partidos</b>						
<b>Ejes Redondos</b>						
SS 1255 10-30	894.60.17	10	30	102.8	106.6	32.5
SS 1255 13-40	894.64.11	13	40	132.7	137.5	
SS 1255 15-40	894.62.11	15	40	152.7	158.1	
SS 1255 16-40	894.66.11	16	40	162.8	168.3	
<b>Ejes Cuadrados</b>						
SS 1255 10-30x30	894.60.27	10	30	102.8	106.6	32.5
SS 1255 13-40x40	894.64.21	13	40	132.7	137.5	
SS 1255 15-40x40	894.62.21	15	40	152.7	158.1	
SS 1255 16-40x40	894.66.21	16	40	162.8	168.3	
<b>Piñones Clásicos</b>						
<b>Ejes Redondos</b>						
CS 1255 8-30	894.67.37	8*	30	83.0	85.4	15.0
CS 1255 10-30	894.59.37	10	30	102.8	106.6	
CS 1255 13-40	894.63.31	13	40	132.7	137.5	
CS 1255 15-40	894.61.31	15	40	152.7	158.1	
CS 1255 16-40	894.65.31	16	40	162.8	168.3	
<b>Ejes Cuadrados</b>						
CS 1255 8-25x25	894.67.46	8*	25	83.0	85.4	15.0
CS 1255 10-40x40	894.59.41	10	40	102.8	106.6	
CS 1255 13-40x40	894.63.41	13	40	132.7	137.5	
CS 1255 15-40x40	894.61.41	15	40	152.7	158.1	
CS 1255 16-40x40	894.65.41	16	40	162.8	168.3	

\* Los piñones de 8 dientes no son aplicables para las series 1265 y 1285.

# Giro lateral 7956



Versión	Tipo de malla	Nº de código*	Ancho A	Radio de giro lateral (min.)	Rango de temperaturas °C		Carga de trabajo (máx.)		Peso	Radio de giro opuesto a bisagra (min.)
					En seco	Húmedo	Straight	In Curve		
			Pulg.	Pulg.			N/m (21°C)	N	kg/m²	mm

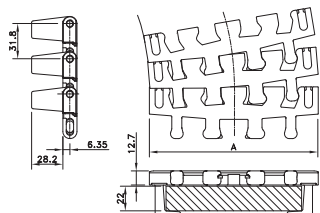
### HP-Acetal with Polypropylene Pins

Plano	HP 7956 NT-K6	81417101	6	12	2000	2000	-40 a + 80	-40 a +65	11.7	152	
	HP 7956 NT-K12	81429711	12	24	3560	3560					
	HP 7956 NT-K15	81427901	15	30	4000	4000					
	HP 7956 NT-K18	81427911	18	36	4225	4225					
	HP 7956 NT-K24	81428241	24	48	5300	5300					
	HP 7956 NT-K30	81428631	30	60	5780	5780					
TABS Dos lados (Hold-down)	HP 7956 TAB-K6	81417091	6	12	2000	2000	-40 a + 80	-40 a +65	11.7	152	
	HP 7956 TAB-K12	81429671	12	24	3560	3560					
	HP 7956 TAB-K15	81415631	15	30	4000	4000					
	HP 7956 TAB-K18	81421801	18	36	4225	4225					
	HP 7956 TAB-K24	81419711	24	48	5300	5300					
	HP 7956 TAB-K30	81427261	30	60	5780	5780					
TABS Dos lados (GT)	HP7956 GT-K6	81436441	6	12	2000	2000	-40 a + 80	-40 a +65	11.7	152	
	HP7956 GT-K12	81436471	12	24	3560	3560					
	HP7956 GT-K15	81436501	15	30	4000	4000					
	HP7956 GT-K18	81436531	18	36	4225	4225					
	HP7956 GT-K24	81436561	24	48	5300	5300					
Rodamientos (Cada 2a fila)	HP7956 B-K6	CCW	81437471	6	12	2000	2000	-40 a + 80	-40 a +65	11.7	152
		CW	81437461								
		STURN	81437481								
	HP7956 B-K12	CCW	81437491	12	24	3560	3560				
		CW	81433641								
		STURN	81437501								
	HP7956 B-K15	CCW	81437521	15	30	4000	4000				
		CW	81437511								
		STURN	81437531								
	HP7956 B-K18	CCW	81433441	18	36	4225	4225				
		CW	81433691								
		STURN	81437541								
	HP7956 B-K24	CCW	81433611	24	48	5300	5300				
		CW	81437551								
		STURN	81437561								
HP7956 B-K30	CCW	81437581	30	60	5780	5780					
	CW	81437571									
	STURN	81437591									

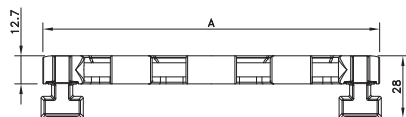
7956-Series



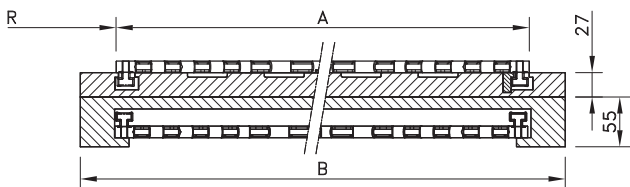
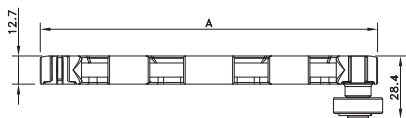
TAB hold-down



TAB GT



Rodamientos



Estas curvas incluyen un perfil de guía en curva.  
Otros ángulos y curvas con TAB no estándar a petición.

N° de código	Radio R	Ancho malla A	Ancho curva B	Altura	Ángulo
	mm	pulgadas	mm	mm	

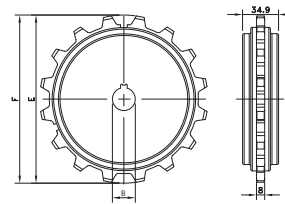
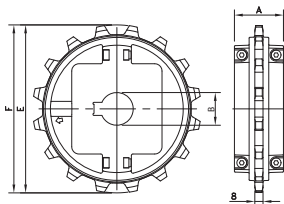
**Curvas**

**Para 7956 B**

808.40.00	305	6	196	27+55	90°
808.40.01	610	12	366		
808.40.02	762	15	451		
808.40.03	915	18	536		
808.40.04	1220	24	706		
808.40.05	1524	30	791		

**Para 7956 GT**

808.40.06	305	6	196	27+55	90°
808.40.07	610	12	366		
808.40.08	762	15	451		
808.40.09	915	18	536		
808.40.10	1220	24	706		
808.40.11	1524	30	791		



Tipo	N° de código	N° de dientes	Eje B	Diámetro primitivo E	Diámetro exterior F	Ancho del cubo A
			mm/inch	mm	mm	mm
<b>Piñones Partidos</b>						
<b>Ejes Redondos</b>						
NS 7956 T16 R25	614-169-4	16	25	162.7	163.2	48
NS 7956 T16 R30	614-169-1	16	30			
NS 7956 T16 R35	614-169-3	16	35			
NS 7956 T16 R40	614-169-5	16	40			
<b>Ejes Cuadrados</b>						
NS 7956 T16 S40	614-170-3	16	40	162.7	163.2	48
NS 7956 T16 S50	614-170-4	16	50			
NS 7956 T16 S60	614-170-2	16	60			
<b>Piñones Clásicos</b>						
<b>Ejes Redondos</b>						
KU 7956 T14 R30	114-4133-66	14	40	142.7	142.4	35
	114-4133-68	14	40			
<b>Ejes Cuadrados</b>						
KU 7956 T14 S40	114-4102-7	14	40	142.7	142.4	35

Series de mallas	Estándar (sin cortar)		No estándar (corte)		MTW
	Ancho mín. de la malla	Increment. del ancho de la malla	Ancho mín. de la malla	Increment. del ancho de la malla	Mallas moldeadas según el ancho
500	85 mm	85 mm	85 mm	a petición	-
515	4"	1"	2"	1/2"*	-
1505 en pulg.	3"	3"	4 1/2"	3/4"	-
1505 métrico	85 mm	85 mm	85 mm	a petición	-
1506	3"	3"	4 1/2"	3/4"	-
1505 SG	85 mm	85 mm	85 mm	a petición	-
8500	6"	6"	2 1/3"	1/3"	2 1/3" - 3 1/4" - 4 1/2" - 7 1/2" - 85 mm
5935	6"	3"	3"	3/4"	-
5936	6"	3"	2 1/4"	3/4"	-
1000	85 mm	85 mm	55 mm	5 mm	-
1000 SG	85 mm	85 mm	80 mm	10 mm	-
1015	4"	1"	4"	1/2" **	-
1005	85 mm	85 mm	85 mm	17 mm	-
1005 SG	170 mm	85 mm	85 mm	17 mm	-
7705	6"	3"	5"	1/2"	3 1/4" - 4 1/2" - 7 1/2"
7706	6"	3"	5"	1/2"	3 1/4" - 4 1/2" - 7 1/2"
7708	9"	3"	5"	1/2"	-
6300	255 mm	75 mm	225 mm	a petición	-
2000	3"	3"	3"	1 1/2"	-
2010	6"	2"	3 1/3"	2/3"	-
6990	9"	3"	5"	1/2"	-
1800	6"	3"	4,67"	0,33"	3"(1805)
9200	9"	3"	-	-	-
2500	18"	3"	3"	1 1/2"	-
3125	-	-	-	-	12"
505	255 mm	85 mm	153 mm	17 mm	-
1255	255 mm	85 mm	153 mm	17 mm	-
1255 SG	255 mm	85 mm	153 mm	17 mm	-
1265	255 mm	85 mm	255 mm	17 mm	-
1275	255 mm	85 mm	237 mm	17 mm	-
1285	425 mm	85 mm	357 mm	17 mm	-
7956	-	-	-	-	6" - 12" - 15" - 18" - 24" - 30"

\*) los incrementos de anchura de la cinta de 12" son de 1".  
 \*\*) a partir de un ancho de 24" de la malla, los incrementos son de 1"  
 \*\*\*) tamaños más pequeños a petición

Código nr. terminando en	Ancho mm	Código nr. terminando en	Ancho mm	Código nr. terminando en	Ancho mm	Código nr. terminando en	Ancho mm	Código nr. terminando en	Ancho mm	Código nr. terminando en	Ancho mm	Código nr. terminando en	Ancho mm
--------------------------	----------	--------------------------	----------	--------------------------	----------	--------------------------	----------	--------------------------	----------	--------------------------	----------	--------------------------	----------


**Números De Código Para Las Series 500, 1000, 1005, 1500, 505 Y 1200**


10	85	21	1020	32	1955	43	2890	54	3825	65	4760	76	5695
11	170	22	1105	33	2040	44	2975	55	3910	66	4845	77	5780
12	255	23	1190	34	2125	45	3060	56	3995	67	4930	78	5865
13	340	24	1275	35	2210	46	3145	57	4080	68	5015	79	5950
14	425	25	1360	36	2295	47	3230	58	4165	69	5100	80	6035
15	510	26	1445	37	2380	48	3315	59	4250	70	5185	81	6120
16	595	27	1530	38	2465	49	3400	60	4335	71	5270		
17	680	28	1615	39	2550	50	3485	61	4420	72	5355		
18	765	29	1700	40	2635	51	3570	62	4505	73	5440		
19	850	30	1785	41	2720	52	3655	63	4590	74	5525		
20	935	31	1870	42	2805	53	3740	64	4675	75	5610		

Código nr. terminando en	Ancho mm pulg.		Código nr. terminando en	Ancho mm pulg.		Código nr. terminando en	Ancho mm pulg.		Código nr. terminando en	Ancho mm pulg.		Código nr. terminando en	Ancho mm pulg.	
--------------------------	----------------	--	--------------------------	----------------	--	--------------------------	----------------	--	--------------------------	----------------	--	--------------------------	----------------	--

**Números De Código Para Las Series 2000 Y 2500**

10	76	3	22	991	39	34	1905	75	46	2819	111	58	3734	147	70	4648	183	82	5563	219
11	152	6	23	1067	42	35	1981	78	47	2896	114	59	3810	150	71	4724	186	83	5639	222
12	229	9	24	1143	45	36	2057	81	48	2972	117	60	3886	153	72	4801	189	84	5715	225
13	305	12	25	1219	48	37	2134	84	49	3048	120	61	3962	156	73	4877	192	85	5791	228
14	381	15	26	1295	51	38	2210	87	50	3124	123	62	4039	159	74	4953	195	86	5867	231
15	457	18	27	1372	54	39	2286	90	51	3200	126	63	4115	162	75	5029	198	87	5944	234
16	533	21	28	1448	57	40	2362	93	52	3277	129	64	4191	165	76	5105	201	88	6020	237
17	610	24	29	1524	60	41	2438	96	53	3353	132	65	4267	168	77	5182	204	89	6096	240
18	686	27	30	1600	63	42	2515	99	54	3429	135	66	4343	171	78	5258	207			
19	762	30	31	1676	66	43	2591	102	55	3505	138	67	4420	174	79	5334	210			
20	838	33	32	1753	69	44	2667	105	56	3581	141	68	4496	177	80	5410	213			
21	914	36	33	1829	72	45	2743	108	57	3657	144	69	4572	180	81	5486	216			

Producto	Material de la cadena	Material del pasador
<b>Cadenas De Charnela De Acero</b>		
10-Series	AISI 430 (1.4016); acero inoxidable con un 17% de cromo especial que mejora la resistencia a la corrosión, la vida útil ante el desgaste y la dureza	AISI 431 (1.4057)
60-Series	Acero inoxidable al cromo-níquel especial que ofrece excelentes propiedades de deslizamiento, mejora la resistencia a la corrosión, aumenta la vida útil ante el desgaste y proporciona una alta resistencia	AISI 431 (1.4057)
60-Series HB	Acero inoxidable especial con cromo níquel con propiedades de deslizamiento excelentes, resistente a la corrosión, larga vida y alta carga	AISI 431 (1.4057) Endurecido
66-Series XHB	Acero inoxidable especial con cromo níquel con propiedades de deslizamiento excelentes, resistente a la corrosión, larga vida y alta carga	Acero inoxidable ultrarresistente al desgaste
SSC SSR	Aleación OPTI-Plus patentada de acero inoxidable al cromo-níquel ferrítico, que ofrece una gran dureza y una excelente resistencia al desgaste	AISI 431 (1.4057)
SS 805/815/881	Acero austenítico inoxidable al cromo-níquel con propiedades similares al material 18/8, que ofrece una buena resistencia a los productos químicos	Acero inoxidable austenítico
SS 802/812	Acero inoxidable de cromo ferrítico, que ofrece una óptima vida útil ante el desgaste y una alta resistencia	AISI 431 (1.4057)
S SC	Acero al carbono endurecido a fondo, adecuado para cristalería y otras aplicaciones abrasivas en seco, que ofrece cargas de trabajo extremadamente altas y una excelente resistencia al desgaste	Acero al carbono endurecido
SSB 815	Acero austenítico inoxidable con una resistencia a los productos químicos muy alta para entornos corrosivos en los que haya bases o ácidos fuertes. Al ser prácticamente no magnético, se utiliza en aplicaciones en las que el magnetismo de la cadena pueda provocar fallos de funcionamiento en el sistema	Acero inoxidable austenítico
Caucho	Elastómero especial con una dureza de 70 Shore A	
<b>Cadenas De Charnela De Plástico</b>		
XL	Acetal autolubricado y de super baja fricción, que mejora la vida útil ante el desgaste y ofrece una alta resistencia. Color: Marrón claro	Acero inoxidable (1.4057)
LF	Acetal de baja fricción (POM) y mezcla especial de lubricantes, que reducen el desgaste hasta en un 15% con respecto al acetal sencillo; destinado a aplicaciones de alto rendimiento a velocidades entre moderadas y altas. Color: Marrón claro	
HP	Acetal de alto rendimiento con lubricación interna (POM), que reduce el desgaste hasta en un 40% con respecto al acetal sencillo; destinado a aplicaciones de alta velocidad y lubricación reducida o funcionamiento en seco. Color: Gris	
	Poliacetal con lubricación interna para aplicaciones de alta velocidad, que mejora la vida útil ante el desgaste. Color: Gris	
BWX	Compuesto de poliamida que aumenta la vida útil ante el desgaste en circunstancias abrasivas hasta cinco veces en comparación con el acetal sencillo; destinado a utilizarse en aplicaciones de manipulación de cristalería y cuando la cadena esté expuesta a arena y suciedad. Color: Verde claro	
LBP	Acetal XLA resistente al desgaste y de fricción extrabaja con aditivos autolubricantes especiales. Color: Antracita Los rodillos están hechos de un plástico especial que absorbe el ruido y resistente al desgaste; color: Berenjena. Ejes de rodillos: Acero inoxidable AISI 304 (1.4301)	
SuperGrip	Poliéster resistente al desgaste. Color: Antracita. Material de la caucha: Elastómero especial con una dureza de 70 Shore A. Color: Berenjena	
XLG	Acetal autolubricado y de super baja fricción, que mejora la vida útil ante el desgaste y ofrece una alta resistencia; aprobado por FDA. Color: Verde-azul	
DKA	Acetal (POM) reforzado con Aramida para ambientes abrasivos secos y húmedos, ofrece una resistencia al desgaste mejorada respecto a los acetales tradicionales en combinación con una baja fricción. Este material está disponible para una gama seleccionada de productos TableTop.	
MR	MR Nylon resistente a la fundición PA. Formulado para ser usado en aplicaciones donde el transporte de productos caliente podría causar la fundición de la superficie de la cadena. Color: negro	
CRS	Poliéster formulado para reducir o eliminar la degradación del material en aplicaciones donde químicos tales como el cloro y el fósforo están presentes en concentraciones moderadas. Color: gris	
<b>Cadenas Plate Top</b>		
Cadena base  Tablilla	Estándar: Acero al carbono	
	SS: Acero inoxidable	
	Acetal de baja fricción (POM) y mezcla especial de lubricantes que reducen el desgaste hasta en un 15% con respecto al acetal sencillo. Color: marrón claro	
	Acetal de alto rendimiento con lubricación interna (POM) que reduce el desgaste hasta en un 40% con respecto al acetal sencillo. Color: gris	
	Compuesto de poliamida WX que aumenta la vida útil ante el desgaste en rapport à l'acétal normal. Couleur: vert clair.	
	Polycarbonate WPC offrant une résistance aux produits renversés sur la chaîne. Couleur: blanc.	

Producto	Material de la malla	
<b>Mallas Modulares De Plástico Para Transportadores</b>		
AS	Acetal con propiedades conductivas eléctricas mejoradas, que reduce la acumulación de electricidad estática. Color: Negro	
WHT*	Polipropileno para aplicaciones con altas temperaturas. Autorizado por la FDA Color: Blanco	
BHT*	Polipropileno para aplicaciones con altas temperaturas. Autorizado por la FDA Color: Azul	
BLT*	Polietileno para aplicaciones con temperaturas bajas; alta resistencia a los impactos. Color: Azul	
SMB*	Acetal para aplicaciones de alta presión y alta velocidad, gracias a su superficie dura; buena resistencia a la abrasión. Color: Azul	
BSM*	Acetal con alta resistencia al desgaste y daños superficiales. Color: Negro	
BYSM	Acetal con alta resistencia al desgaste y daños superficiales. Color: Negro con módulos terminales amarillos	
HP	Acetal de alto rendimiento con lubricación interna (POM), que reduce el desgaste hasta en un 40% con respecto al acetal sencillo; destinado a aplicaciones de alta velocidad y lubricación reducida o funcionamiento en seco. Color: Gris	
HT	Polipropileno para aplicaciones con altas temperaturas; buena resistencia a los productos químicos. Color: Beis	
LF	Acetal de baja fricción (POM) y mezcla especial de lubricantes que reducen el desgaste hasta en un 15% con respecto al acetal sencillo. Color: Marrón claro	
 PSX	Acetal con lubricación interna para aplicaciones de alta velocidad, que mejora la vida útil ante el desgaste. Color: Gris	
TCF	Material de fricción con compuesto endurecido de gran dureza y con una magnífica resistencia a impactos y agentes químicos para transportadores de cajas de alta velocidad con inclinación. Color: Gris claro	
USP	Polipropileno ultra estabilizado para aumentar la fiabilidad y prologar la vida útil en aplicaciones de alta y baja temperatura y pas-teurización químicamente agresiva. Color: verde	
WLT*	Polietileno para aplicaciones con temperaturas bajas; alta resistencia a los impactos. Autorizado por la FDA Color: Blanco	
WSM	Acetal para aplicaciones de alta presión y alta velocidad, gracias a su superficie dura; buena resistencia a la abrasión. Color: Blanco	
BWX	Compuesto de poliamida que aumenta la vida útil ante el desgaste hasta cinco veces en comparación con materiales de acetal; destinado a utilizarse en aplicaciones de manipulación de cristalería en las que los restos abrasivos de cristal puedan desgastar rápidamente otros materiales; se puede utilizar también en aplicaciones en que la malla está expuesta a arena y suciedad. Color: verde claro.	
DKA	Acetal (POM) reforzado con Aramida para ambientes abrasivos secos y húmedos, ofrece una resistencia al desgaste mejorada respecto a los acetales tradicionales en combinación con una baja fricción. Este material está disponible para una gama seleccionada de productos TableTop.	
XLA	Acetal autolubricado y de super baja fricción, que mejora la vida útil ante el desgaste y ofrece una alta resistencia. Color: Antracita	
XLG	Acetal autolubricado y de super baja fricción, que mejora la vida útil ante el desgaste y ofrece una alta resistencia; aprobado por FDA. Color: Verde-azul	
XP	Polipropileno resistente al desgaste con excelente estabilidad ante el calor a largo plazo (hasta 104°C) y muy buena resistencia a los productos químicos; aprobado por FDA. Color: Verde claro	
YPR	Polipropileno reforzado resistente al desgaste con excelente estabilidad ante el calor a largo plazo (hasta 104°C) y muy buena resistencia a los productos químicos. Color: Amarillo	
MR	MR Nylon resistente a la fundición PA. Formulado para ser usado en aplicaciones donde el transporte de productos calientes podría causar la fundición de la superficie de la cadena. Color: negro.	
CRS	CRS Poliester formulado para reducir o eliminar la degradación del material en aplicaciones donde químicos tales como el cloro y el fósforo están presentes en concentraciones moderadas. Color: gris	
Transferencia DTS-C®	Poliamida reforzada súper dura, resistente al desgaste y la abrasión y resistencia extra alta. Color: negro	
Transferencia de peines 2500	Bloque de Versión: MCC 1001; mezcla de UHMWPE de alta calidad. Color: Negro	
Peines de transferencia (perfil) 1000/2000	Peines: Polipropileno BPR reforzado. Color: Verde-azul Acero inoxidable AISI 304 (Werkstoff N° 1.4301)	
Banda de frotamiento MCC 3500	Poliamida lubricada especial que ofrece un excelente valor nominal de PV. Color: Gris-negro	
Banda de frotamiento MCC 3600	Plástico basado en poliéster para el contacto directo con alimentos; aprobado por FDA. Color: Blanco	
<b>Cadenas Para Transportadores De Cajas Y Multiflex</b>		
HP	Acetal de alto rendimiento con lubricación interna (POM), que reduce el desgaste hasta en un 40% con respecto al acetal sencillo. Color: gris	Acero inoxidable
LF	Acetal de baja fricción (POM) y mezcla especial de lubricantes que reducen el desgaste hasta en un 15% con respecto al acetal sencillo. Color: marrón claro.	Acero inoxidable 1700 K; acero inoxidable chapado en zinc
WX	Compuesto de poliamida que aumenta la vida útil ante el desgaste en circunstancias abrasivas hasta cinco veces en comparación con el acetal sencillo. Color: verde claro.	Acero inoxidable
WLF	Acetal de baja fricción (POM) y mezcla especial de lubricantes que reducen el desgaste hasta en un 15% con respecto al acetal sencillo. Color: blanco	Acero inoxidable 1700 K; acero inoxidable chapado en zinc
AC	Acetal Armor Clad con tablillas de acero endurecido	Acero chapado en zinc
BWX	Compuesto de poliamida que aumenta la vida útil ante el desgaste en circunstancias abrasivas hasta cinco veces en comparación con el acetal sencillo. Color: negro	Acero inoxidable 1700 K; zinc plated stainless steel
Disco Cubo Hub	Poliamida reforzada Acetal de alto rendimiento y baja fricción (ND 1700 FL/TR); latón (880)	
XL	Acetal autolubricado y de super baja fricción, que mejora la vida útil ante el desgaste y ofrece una alta resistencia. Color: marrón claro	AISI 431 (1.4057)
NC	Acetal especial resistente al desgaste. Color: blanco	AISI 301 (1.4310)
BL	Acetal especial resistente al desgaste. Color: blanco	
WPP	Polipropileno con fibras de vidrio resistente a agua a altas temperaturas y a agentes químicos WPP. Color: blanco	AISI 301 (1.4310)

Cumplen los requisitos relevantes especificados en: Reglamento marco (CE) n.º 1935/2004 (de fecha 27-10-2004). Reglamento (UE) n.º 10/2011 de la Comisión sobre materiales plásticos (verificados según la Directiva n.º 97/48/CE de la Comisión: verificación de la migración (2ª enmienda de 82/711/CEE) y la Directiva n.º 85/572/CE de la Comisión: lista de simulantes).

Componente	Material
<b>Curvas</b>	
Combi-X Curves	Combi-X curves are made with a hybrid structure, using a stiff plastic base part and inserts which are in contact with the chains made of ULF (ultra low-friction) special RAM extruded 6 million g/mol Density UHMWPE with solid lubricants . This structure results in lower friction and longer guide wear life meaning less energy consumption and lower maintenance cost. The design is Patent Pending.
Superficie de las curvas de Combi-A y CIP	MCC 1200, polietileno de peso molecular ultraalto, que ofrece una óptima resistencia al desgaste y la abrasión con un peso molecular superior a 9 millones g/mol. Color: Berenjena
Superficie de las curvas de Combi-G	MCC 2000, polietileno de peso molecular ultraalto, con aditivos de cerámica especialmente integrados, que ofrecen una excelente resistencia a la abrasión con un peso molecular superior a 9 millones g/mol. Color: Verde-amarillo
Superficie de las curvas de Combi-S	MCC 3500, poliamida especial que ofrece una óptima resistencia al desgaste en líneas de funcionamiento en seco en las que las cadenas de plástico se mueven a altas velocidades. Color: Gris sulfito
Superficie de las curvas de Combi-L	MCC 3000, polietileno de peso molecular ultraalto, que ofrece una reducción del nivel de ruido y límites de PV alta con un peso molecular superior a 9 millones g/mol. Color: Azul claro
Todas las partes de retorno	MCC 1002, mezcla de polietileno de alta calidad de peso molecular ultraalto, que ofrece una buena resistencia al desgaste y la abrasión con un peso molecular superior a 3-7 millones g/mol. Color: Negro
Placas de revestimiento	Acero inoxidable AISI 430 (1.4016)
Tornillos	Acero inoxidable
Inserciones (opcional)	Latón
Patín de retorno	MCC 1200, polietileno de peso molecular ultraalto, que ofrece una buena resistencia al desgaste y la abrasión con un peso molecular superior a 9 millones g/mol. Color: Negro
Tubos de las curvas CIP	Acero inoxidable AISI 303 (1.4305)
Boquillas de las curvas CIP	Acero inoxidable AISI 303 (1.4305)
Curvas con TAB - inserciones (opcional)	MCC 1003, polietileno de peso molecular ultraalto, que ofrece una buena resistencia al desgaste y la abrasión con un peso molecular superior a 1 millón g/mol Latón
Piñón	Material
<b>Piñones Y Rodillos Locos Para Cadenas De Charnela</b>	
N/NS/SSW/SIW	Poliamida reforzada súper dura, resistente al desgaste y la abrasión
KU(S)/KXT/NSX(T)/NX(T)/SD/SS/SI	Poliamida
ST	Acero al carbono
Pernos	Acero inoxidable AISI 304 (1.4301)
Inserciones	Latón
<b>Piñones Y Rodillos Locos Para Cadenas Multiflex</b>	
KU/KUS/N/NX/NXT	Poliamida
ZN	Acero chapado en zinc
GG	Hierro fundido
<b>Piñones Para Cadenas Para Transportadores De Cajas</b>	
KU	Poliamida
SR	Poliamida reforzada súper dura, resistente al desgaste y la abrasión
Cubo	Acero al carbono con acabado en negro o acero inoxidable
<b>Piñones Para Mallas Modulares</b>	
SSW 500/1000 NS 1500/5996/5700/7700/8500/7956 N 1500 SS 2500 RPA	Poliamida reforzada; resistencia extraalta, resistente al desgaste y la abrasión
CS 500/1000/505/1255 KU 1500/3125/5936/7700/8500/7956 KUS 1500/7700/3125	Poliamida; súper dura, resistente al desgaste y la abrasión
SS 1005/505/1255 SI 1005	Plástico especial; súper duro, resistente al desgaste y la abrasión
KU 1010 CS 2010 KUS 6390	Polietileno
N 5996/4700/5936 CS/SS 2000 KU 510 KUS/KSXT 9200	Acetal; resistente al desgaste POM Acetal; resistente al desgaste
Bolts and nuts	Acero inoxidable AISI 304 (1.4301)
Inserts	Latón

Cadena	Página	Malla	Página	Piñón	Página	Piñón	Página
10 M	16	500 FG	135	CH CC	90	ST1080	72
10 S	10, 12	500 FGP	135	CS 500	135	ZN1700	83
10 T	18	505 RB	202	CS 505	200	KU 1775	83
60 M	16, 19	505 RBP	202	CS 1000	157	KUS 1775	84
60 S	10, 11, 12, 14	905 Nosebar	141	CS 1255	201	KUS 1785	84
66 B	24	1000 CLICK-COMB	155	CS 2000	182		
66 M	16, 19, 24, 25	1000 FFGP	152	CS 2010	186	<b>Curva/pista recta</b>	<b>Página</b>
66 S	11, 12, 14, 21, 22, 23	1000 FFTP	151	GG 1757	84	505 TAB CURVE	200
66 ST	23	1000 FG	152	KSXTS 9200	194	1200 TAB CURVE	205
66 T	25	1000 FGDP	152	KU 600	90	C1	105
512	14	1000 FINGER	154	KU 815	57	C2	105
581 M	19	1000 FT	151	KU 821	63	C3	106
661 S	15	1000 FTDP	151	KU 1010	165	C4	106
661 M	20	1000 LBP	156	KU 1500	141	C5A	107
800/802/805	12	1000 RR	154, 155	KU 1700	83	C5C	107
810	14	1000 RRR	155	KU 3120	197	C6/CX6	108
812	10, 11, 14	1000 SG	153	KU 5936	149	C7/CX7	109
812 TAB	13, 21	1000 SGDP	153	KU 7700	172	C14	110
815	11	1005 FFTP	159	KU 7956	207	C21A	111
815 TAB	13	1005 FT	159	KU 8500	145	C22A	111
820	28	1005 FTDP	159	KUS 815	56	C42	112
820 HFP	42	1005 LBP	162	KUS 821	64	C43	112
820 Vacuum	41	1005 LBPD	162	KUS 661	66	C61/C6T	113
821	30	1005 SG	160	KUS 1500	141	C65	114
821 HFP	42, 43	1005 SGDP	160	KUS 2500	84	C66	114
831	29	1005 SGS	160	KUS 3120	197	C81	115
843	94	1005 SGSDP	161	KUS 6390	176	C86	115
879	33	1015	165	KUS 7700	172	C91	116
879 TAB	35	1255 RB	201	KUS 9200	194	C96	116
879 TAB BO	37	1255 RBP	201	KXT 800	64	CB6/CXB6	119
879 BO HFP	46	1255 SG	201	N 800	62	CC6/CXC6	120
879 TAB BO LBP	50	1265 RBT	202	N 820	58	CC21	121
880	32	1275 RB	203	N 1108	72	CF6	110
880 TAB	34, 40	1285 RBT	204	N 1700	82	CIP4	107
880 TAB BO	36, 40	1505	137	NSH 880	69	KSU	126
880 TAB BO HFP	46	1505 DTS	137	N 5936	149	KSU 200	127
880 TAB HFP	45	1505 FT	139	N 5996	189	KTU	122
880 TAB Vacuum	39	1505 FTDP	139	NS 815	55	KTU 200	123
881	17	1505 SG	140	NS 820	58	KTU 300	124
881 TAB	17	1505 SGDP	140	NS 821	62	KTU 500	125
882 TAB	38	1505 SGS	140	NS 831	67	LBP2	117
882 TAB HFP	45	1505 SGSDP	140	NS 880	71	LBP91	118
883 TAB LBP	50	1506	138	NS 881	61	LBP96	118
963	93	2000 CLICK-COMB	181	NS 882	70	LBP861	117
1050 FGM/FT	52, 54	2000 DTS-C	182	NS 1500	141	N 880 BO	73
1055 FT/FTM	53, 54	2000 FG	178	NSH 820/831	67	ND 1700	85
1060 FTM	53	2000 FT	178	NSH 880	69	ND 1700BC	85
1108	41	2000 RR	179	NSH 1005	163	ND 1700BO	85
1700	79	2000 RRHD	179	NS 5996	189	ND 1700FL	85
1702	80	2000 RRHDP	179	NS 7700	172	NX 880 BO	73
1710	81	2000 RRP	179	NS 7956	207	NXT 880 BO	73
1713	82	2000 SR	180	NS 8500	145	STU	128
1720	80	2011	185	NSX 821	62, 69	SSU	129
1757	78	2015	184	NSX 880	71	D384 PA	85
1765 ZeroGap	76	2016	184	NSX 881	61		
1775 ZeroGap	76	3125/3129	196	NSX 882	70		
1843 TAB	94, 98	3125RT	197	NSXT 820	59		
1864	93	5935	147	NX 800	62		
1873 TAB SG	95	5935 Vacuum	148	NX 881	61		
1873 TAB	95, 99, 100, 101	5936	147	NX 1108	72		
1873 TAB HFP	97	6390T	174	NX 1700	83		
1874 TAB	95	6391T	175	NXT 820	59		
2565	77	6392T	176	NSX 821	69		
3873 TAB	97	6995	188	NXT 1757	84		
8811	16	6999	188	SD 75	60		
8811 TAB	18, 25	7705	170	SD RH	69		
CC 600	86	7705 DTS	170	SI 75	60		
CC 631 TAB	87	7706	171	SI 1005	163		
CC 1400	87	7708	171	SI HD	70		
CC 1431 TAB	88	7956	206	SI RH	71		
HDF	38	8505	143	SIW 1050	72		
HDF LBP	51	8505 DTS	143	SR CC 600/1400	90		
HDFM	32	8506	144	SS 75	60		
HDFM LBP	49	9217	193	SS 505	200		
HDFM SG	44	9227	193	KUS 661	66		
HDS	30	6995 Hybrid	190	SS 1005	163		
HDS LBP	48	6999 Hybrid	190	SS 1255	205		
HDS SG	44	2755 BSM	89	SS 2000	182		
RH/RHD	34, 35			SS HD	70		
RHM/RHMD	31			SS MINI	65		
RHMD LBP	49			SS RH	71		
RHMP/RHMDP	31			SS SH	68		
SH/SHD/SHP	28, 29			SSW 500	135		
SHD LBP	47			SSW 1000	157		
SWH	30			SSW 1050	72		
SWH LBP	47			KUS 2755	90		
SWH SG	43						

## ¿Por qué elegir Rexnord?

Cuando se trata de brindar los productos con la más alta tecnología, que mejoren la productividad y eficiencia de las aplicaciones industriales a nivel mundial, Rexnord es la opción más fiable de la industria. Compromiso con la satisfacción del cliente y valor superior que se extiende a cada función del negocio.

### Ofrecemos el costo total de propiedad más bajo

Los productos de la más alta calidad están diseñados para que pueda evitar los períodos de inactividad del equipo y aumente la productividad y el funcionamiento fiable.

### Experiencia valiosa

Especialistas en ventas globales y equipos de servicio al cliente y de mantenimiento, disponibles a toda hora, acompañan una amplia oferta de productos.

### Soluciones para mejorar la facilidad para hacer negocios

El compromiso con la excelencia operativa garantiza los productos adecuados en el momento preciso y el lugar correcto.

## Rexnord Corporation

Rexnord es una compañía industrial con diversas plataformas y orientada al crecimiento, que cuenta con acciones de mercado líderes y marcas altamente fiables que ofrecen sus servicios a una amplia variedad de mercados finales en todo el mundo.

## Process and Motion Control

La plataforma Process and Motion Control de Rexnord diseña, fabrica, comercializa y hace el mantenimiento de componentes mecánicos de alta tecnología y específicos, que se utilizan en complejos sistemas, para los cuales los requerimientos de confianza de nuestros clientes y el costo por falla o inactividad son extremadamente elevados.

## Water Management

La plataforma Water Management de Rexnord diseña, adquiere, fabrica y comercializa productos que brindan y mejoran la calidad del agua, la inocuidad, el control del caudal y su conservación.



Rex® FALK Link-Belt® mar/bett® MCC BERG highfield Stearns®